

Jaguar / S-Type II / S-Type 2.5 24V / 2.5 I / 147 kW / 10/2001 - 07/2005 / JV6

Klemmenbelegung - Klimaanlage: Klimaautomatik 4.0

Steuergeräteklammenbelegung

Hinweis(e):

- Das Bild zeigt die Steckanschlüsse der Komponente *A5.12 Klimaanlage-Steuergerät* komponentenseitig, mit Sicht auf die Klemmen.

Symbolerklärung:

"<=" Eingang.

"=>" Ausgang.

"<=>" Bi-Direktional.

Steckanschluss A der Komponente <Klimaanlagen-Steuergerät >:



A1	<=	Rückmeldesignal der Komponente <i>B4.20 Defrostklappen-Positionssensor</i> in der Komponente <i>M4.28 Defrostklappen-Stellmotor</i> .
A2	<=	Rückmeldesignal der Komponente <i>B4.66 Kaltluftklappen-Positionssensor</i> in der Komponente <i>M4.77 Kaltluftklappen-Stellmotor</i> .
A3	<=	Rückmeldesignal der Komponente <i>B4.247 Luftverteilungsklappen-Pos.Sensor oben</i> in der Komponente <i>M4.311 Luftverteilungs-Stellmotor oben</i> .
A4	<=	Signal: <i>B9.78 Luftfeuchtigkeits-Sensor (B3.10 Innenraum-Temperatursensor)</i> .

Jaguar / S-Type II / S-Type 2.5 24V / 2.5 l / 147 kW / 10/2001 - 07/2005 / JV6

A5	=>	Ansteuerung der Komponente Y10.225 Kühlmittel-Magnetventil .
A6	=>	Ansteuerung der Komponente Y10.225 Kühlmittel-Magnetventil .
A7	=	Spannungsversorgung für die in die Komponente B3.10 Innenraum-Temperatursensor integrierte Komponente B9.78 Luftfeuchtigkeits-Sensor .
A8	=	nicht belegt.
A9	=>	Ansteuerung der Komponente M4.8 Frischluft-/Umluftklappen-Stellmotor .
A10	=>	Ansteuerung der Komponente M4.8 Frischluft-/Umluftklappen-Stellmotor .
A11	=>	Ansteuerung der Komponente M4.77 Kaltluftklappen-Stellmotor .
A12	=>	Ansteuerung der Komponente M4.77 Kaltluftklappen-Stellmotor .
A13	=>	Ansteuerung der Komponente M4.28 Defrostklappen-Stellmotor .

Jaguar / S-Type II / S-Type 2.5 24V / 2.5 l / 147 kW / 10/2001 - 07/2005 / JV6

A14	=	Masse für die Komponente <i>B3.126 Innenraum-Temperatursensor vorne</i> und die integrierte Komponente <i>B3.10 Innenraum-Temperatursensor</i> .
A15	<=	Rückmeldesignal der Komponente <i>B4.50 Frisch-/Umluftklappen-Positionssensor</i> in der Komponente <i>M4.8 Frischluft-/Umluftklappen-Stellmotor</i> .
A16	<=	Rückmeldesignal der Komponente <i>B4.248 Luftverteilungsklappen-Pos.Sensor unten</i> in der Komponente <i>M4.312 Luftverteilungs-Stellmotor unten</i> .
A17	=	Masse folgender Komponenten: <ul style="list-style-type: none"> ▪ <i>B4.20 Defrostklappen-Positionssensor (M4.28 Defrostklappen-Stellmotor)</i>. ▪ <i>B4.247 Luftverteilungsklappen-Pos.Sensor oben (M4.311 Luftverteilungs-Stellmotor oben)</i>. ▪ <i>B4.248 Luftverteilungsklappen-Pos.Sensor unten (M4.312 Luftverteilungs-Stellmotor unten)</i>.
A18	=>	Ansteuerung der Komponente <i>K1.55 Zusatzkühlmittelpumpe-Relais (optional)</i> .
A19	=>	Ansteuerung der Komponente <i>K1.52 Frischluftgebläse-Relais</i> .

Jaguar / S-Type II / S-Type 2.5 24V / 2.5 l / 147 kW / 10/2001 - 07/2005 / JV6

A20	=>	Aktivierung der Komponente <Frontscheiben-Heizungs-Relais links > und der Komponente <Frontscheiben-Heizungs-Relais rechts >.
A21	=>	Ansteuerung der Komponente M3.2 Frischluft-Gebläsemotor .
A22	=>	Ansteuerung der Komponente M4.312 Luftverteilungs-Stellmotor unten .
A23	=>	Ansteuerung der Komponente M4.312 Luftverteilungs-Stellmotor unten .
A24	=>	Ansteuerung der Komponente M4.311 Luftverteilungs-Stellmotor oben .
A25	=>	Ansteuerung der Komponente M4.311 Luftverteilungs-Stellmotor oben .
A26	=>	Ansteuerung der Komponente M4.28 Defrostklappen-Stellmotor .

Steckanschluss B der Komponente <Klimaanlagen-Steuergerät >:

B1	<=>	CAN-Datenbus C low.
B2	=	Masse.
B3	<=	12 V-Spannungsversorgung über Komponente S1.20 Zündstartschalter .
B4	=	nicht belegt.

Jaguar / S-Type II / S-Type 2.5 24V / 2.5 l / 147 kW / 10/2001 - 07/2005 / JV6

B5	<=	Rückmeldesignal der Komponente <i>M3.2 Frischluft-Gebläsemotor</i> .
B6	<=	Temperatursignal: <i>B3.55 Ausström-Temperatursensor rechts</i> .
B7	<=	Signal: <i>B19 Sonnensensor</i> .
B8	=	Masse für Komponente <i>B3.82 Umgebungsluft-Temperatursensor</i> .
B9	<=	Temperatursignal der Komponente <i>B3.126 Innenraum-Temperatursensor vorne</i> in der Komponente <i>B3.10 Innenraum-Temperatursensor</i> .
B10	<=	Temperatursignal: <i>B3.20 Verdampfer-Temperatursensor</i> .
B11	=	Masse folgender Komponenten:

- *B4.50 Frisch-/Umluftklappen-Positionssensor (M4.8 Frischluft-/Umluftklappen-Stellmotor)* .
- *B4.66 Kaltluftklappen-Positionssensor (M4.77 Kaltluftklappen-Stellmotor)* .

B12	<=>	CAN-Datenbus C high.
B13	=	nicht belegt.
B14	<=	12 V-Spannungsversorgung (Dauerplus).
B15	=	nicht belegt.
B16	=	Masse für Komponente <i>B3.20 Verdampfer-Temperatursensor</i> .

Jaguar / S-Type II / S-Type 2.5 24V / 2.5 I / 147 kW / 10/2001 - 07/2005 / JV6

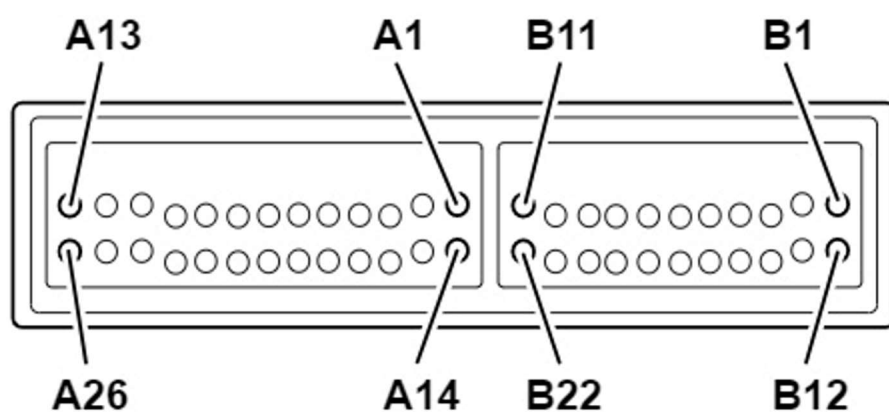
B17	<=	Temperatursignal: <i>B3.82 Umgebungsluft-Temperatursensor</i> .
B18	<=	Temperatursignal: <i>B3.56 Ausström-Temperatursensor links</i> .
B19	=	Masse folgender Komponenten:

- *B3.55 Ausström-Temperatursensor rechts* .
- *B3.56 Ausström-Temperatursensor links* .

B20	<=	Signal: <i>B19 Sonnensensor</i> .
B21	=	nicht belegt.
B22	=	5 V-Spannungsversorgung für folgende Komponente(n):

- *B4.20 Defrostklappen-Positionssensor (M4.28 Defrostklappen-Stellmotor)* .
- *B4.247 Luftverteilungsklappen-Pos.Sensor oben (M4.311 Luftverteilungs-Stellmotor oben)* .
- *B4.248 Luftverteilungsklappen-Pos.Sensor unten (M4.312 Luftverteilungs-Stellmotor unten)* .
- *B4.50 Frisch-/Umluftklappen-Positionssensor (M4.8 Frischluft-/Umluftklappen-Stellmotor)* .
- *B4.66 Kaltluftklappen-Positionssensor (M4.77 Kaltluftklappen-Stellmotor)* .

BE125976





Jaguar / S-Type II / S-Type 2.5 24V / 2.5 l / 147 kW / 10/2001 - 07/2005 / JV6
