



DIGITALMULTIMETER

5000

BESCHREIBUNG

PREMA PRÄZISIONSELEKTRONIK UND MESSANLAGEN GMBH MAINZ

Geschäftsbereich Meßinstrumente

6500 Mainz 42

Robert-Koch-Straße 10

Telefon (06131) 5062-0

Telex 4187 666 PREM D

Verehrter Kunde,

wir beglückwünschen Sie zum Kauf dieses PREMA - Gerätes und sind überzeugt, daß Sie ein Präzisionsgerät erworben haben, das Ihnen gute Dienste leisten wird.

Wir haben jedoch noch eine kleine Bitte an Sie. Senden Sie uns bitte die unten befindliche Postkarte ausgefüllt zurück. Auf diese Weise können wir unseren Garantieverpflichtungen optimal nachkommen und Sie über weitere Optionen und neu erscheinende Anwendungsberichte direkt informieren.

Wir danken Ihnen für Ihre Mühe.

bitte hier ausschneiden

Firma _____

Sachbearbeiter _____

Abteilung _____

Straße _____

PLZ _____ Ort _____

Telefon _____

PREMA
Präzisionselektronik und
Messanlagen GmbH Mainz

Robert-Koch-Str. 10

65 MAINZ 42

Wir haben von Ihnen am

ein Ser.-Nr.:

(Geräteart)

erhalten.

Wir sind an der Zusendung von neu erscheinenden Anwendungsberichten interessiert.

Bitte Absender auf der Rückseite nicht vergessen.

INHALTSVERZEICHNIS
=====

Seite

1-1	Einführung
1-1	Allgemeine Beschreibung
1-2	Meßprinzip
2-1	Technische Daten
3-1	Inbetriebnahme
4-1	Tastatur und Integrationszeiteinstellung
5-1	Anzeige
6-1	Offsetkorrektur
7-1	Fehlermeldungen und Selbsttest
8-1	Bedienungshinweise V=
8-2	Bedienungshinweise Ohm/kOhm
8-3	Bedienungshinweise Vac
8-4	Bedienungshinweise mA=
8-5	Bedienungshinweise mAac
9-1	Bedienungshinweise Meßstellenumschalter
10-1	Bedienungshinweise externe Triggerung
11-1	IEEE 488-Bus-Schnittstelle
12-1	Kalibrierung
13-1	Aufbau eines selbständigen Systems zur automatischen Erfassung von Meßwerten
14-1	Zubehör
15-1	Stromlaufpläne

1.1. Allgemeine Beschreibung

Das PREMA 5000 DMM/Scanner ist ein vollständig ausgerüstetes 6 1/2-stelliges Digitalmultimeter mit einem ausgezeichneten Preis/Leistungs-Verhältnis. Es besitzt alle Merkmale von Geräten der gehobenen Preisklasse, wie 1 GOhm Eingangswiderstand bis +/- 2 V und 100 nV Auflösung bei Gleichspannungsmessungen, echter Effektivwert bei Wechselspannungs- und Strommessung und Widerstandsmessung mit 1 mOhm Auflösung.

Eine zusätzliche Offsetkorrektureinrichtung erlaubt bei Gleichspannungsmessungen die Kompensation von Thermospannungen bei kurzgeschlossenen Meßleitungen, und bei Widerstandsmessungen die Korrektur von Zuleitungswiderständen.

Das PREMA-Mehrfach-Rampen-Verfahren zur Analog-Digital-Umsetzung bietet die Gewähr für hervorragende Linearität und Langzeitgenauigkeit bei kontinuierlicher Integration des Meßsignals zur Störausmittelung ohne verfälschende Pausen.

Das Digitalmultimeter ist mit Programmen ausgerüstet, die Startbetrieb, und Integration über fest wählbare Zeiten zwischen 100 ms und 10 s erlauben.

Das Multimeter kann mit einem 10-kanaligen, vierpoligen Multiplexer (Option) ausgerüstet werden. Die maximale Schaltspannung beträgt 250 V, der maximale Schaltstrom 3 A, und die Thermospannungen an den Kontakten sind kleiner als 1µV.

Ein serienmäßiges IEEE488-Bus-Interface erlaubt die Fernsteuerung und Überwachung aller Funktionen des Multimeters und der digitalen Kalibrierung. Eine hervorragende galvanische Trennung zwischen Meßbuchsen und Interface-Stecker erlaubt auch im Systembetrieb einwandfreie 100 nV Auflösung bei Gleichspannungsmessungen.

Eine einfache digitale Kalibrierung verringert den Abgleichaufwand des Multimeters. Ein einziger Sollwert, der in einem weiten Bereich liegen darf und über Tastatur oder IEEE488-Bus eingegeben werden kann, reicht zur Kalibrierung eines Meßbereiches aus. Jeder Meßbereich jeder Funktion läßt sich unabhängig nachkalibrieren. Ein verdeckter mechanischer Schalter auf der Rückwand des Multimeters schützt vor unbeabsichtigter Zerstörung der Korrekturfaktoren.

Durch den konsequenten Einsatz der mikroelektronischen Integration konnte die Anzahl der elektronischen Bauelemente drastisch verringert werden, sodaß der Service erleichtert und die Zuverlässigkeit wesentlich erhöht wurde.

1.2. Meßprinzip

Das P R E M A - Mehrfach-Rampen-Verfahren zur Analog-Digital-Umsetzung (DBP., Auslegeschrift Nr. 2114 141) wird im Modell 5000 angewandt. Es bietet die Grundlage für ein zuverlässiges Digitalvoltmeter mit hervorragender Linearität und Langzeitgenauigkeit bei kontinuierlicher Integration des Meßsignals zur Störungs-ausmittelung ohne verfälschende Pausen.

Ein mit dem Kondensator C als Integrator beschalteter Verstärker (Abb. 1) integriert einen der zu messenden Spannung proportionalen Strom I_e kontinuierlich auf. Dieses Verfahren hat eine hohe Linearität, weil die Eingangsspannung nicht weggeschaltet werden muß, sonst verursachen nämlich die Kapazitäten der heute üblicherweise als Schalter verwendeten Transistoren durch den unterschiedlichen Schaltstoß einen Fehler, der sich mit der Eingangsspannung ändert. Der Kondensator wird (Abb. 2) in periodischen Abständen durch einen Strom I_{ref} aus einer Vergleichsspannungsquelle entgegengesetzter Polarität U_{ref} entladen (Entladungszeiten t_1 bis t_n). Vor dem Beginn einer Abintegration bestimmt der Komparator das Vorzeichen der Eingangsspannung und legt damit die Polung der Vergleichsspannung fest. Bei beiden Polaritäten wird dieselbe Vergleichsspannung und derselbe Abintegrationswiderstand verwendet, so daß die Anzeige beim Umpolen der Eingangsspannung sehr gut gleich ist. Das Ende einer Abintegration wird durch die Koinzidenz von Komparatorausschlag und einer Pulsflanke des Taktoszillators festgelegt. Da die Gesamtladungsänderung des Kondensators während einer Meßzeit gleich Null ist, folgt

$$\frac{1}{T} \int_0^T U_e dt = - \frac{R_e}{R_o T} U_{ref} \sum t_i$$

das heißt, die Summe der Entladezeiten t_i ist dem Mittelwert der Eingangsspannung proportional und wird als Meßergebnis zur Anzeige gebracht.

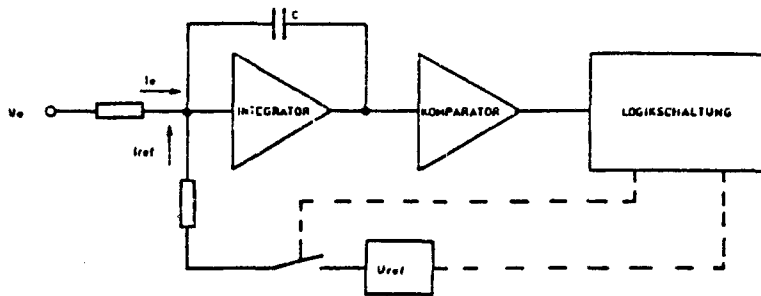


Abb. 1 Vereinfachtes Prinzipschaltbild

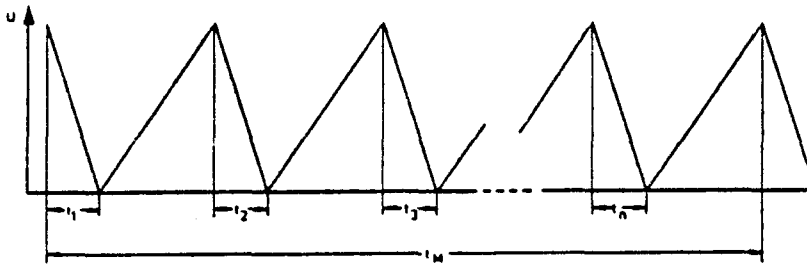


Abb. 2 Integratorausgangsspannung

Bei dieser Art der Spannungs-Zeit-Wandlung wird das Ergebnis weder durch den Verlustfaktor des Kondensators noch durch Driften der Kapazität C verfälscht. Es ist ferner unabhängig von der Frequenz des zur Zeitmessung benutzten Taktoszillators, da die Bestimmung von T und aller t_i mit der gleichen Frequenz erfolgt. An den Komparator werden bei dem PREMA-Mehrfach-Rampen-Verfahren nur geringe Anforderungen an Driftverhalten und Schnelligkeit gestellt, so daß trotz der vorzüglichen DVM-Eigenschaften eine preisgünstige Gerätekonzeption möglich ist.

TECHNISCHE DATEN

Umgebungstemperatur bei der Kalibrierung 23°C.

Gleichspannung V=

BEREICHE	+/-0,2V; +/-2V; +/-20V; +/-200V; +/-1000V**	
MESSZEITEN (sec.)	0,1	1+10
MAX. ANZEIGEBEWEIS	199 999	1 999 999 (außer 1000V)
1000 V-Bereich	100 000	1 000 000
bei eingebautem Scanner 6000/01	25 000	250 000
AUFLÖSUNG	1µV	100nV
BEREICHSWAHL	manuell, automatisch oder fernge- steuert	

GENAUIGKEIT +/- (% der Anzeige (%Az) + % der max. Anzeige
(%m.Az))*

	24h, 23°C +/- 1°C	
	%Az	%m.Az
0,2V-Bereich	0,005	0,0007
2V-Bereich	0,003	0,0005
20V-Bereich	0,005	0,0015
200V-Bereich	0,005	0,0015
1000V-Bereich	0,005	0,0015
	1Jahr, 23°C +/- 5°C	
	%Az	%m.Az
0,2V-Bereich	0,012	0,0007
2-V Bereich	0,010	0,0005
20V-Bereich	0,012	0,0015
200V-Bereich	0,013	0,0015
1000V-Bereich	0,013	0,0015

*) Werte jeweils +/- 1 Digit und nach Offsetkorrektur

Bei Angabe dieser Werte wird vorausgesetzt, daß der meßzeitabhängige Anzeigeumfang groß genug eingestellt ist, um die entsprechende Genauigkeit darstellen zu können. Zum Fehler in % der maximalen Anzeige (%m.Az.) ist der natürliche Rundungsfehler von +/- 1 Digit hinzuzurechnen. Außerdem wird vorausgesetzt, daß die "Guard"-Buchse mit der "V/Ohm-LO"-Buchse verbunden ist.

***) Max. 250V= wenn mit Scanner (Option 6000/01) ausgerüstet.

MESSVERFAHREN vollintegrierendes PREMA-Mehr-
fach-Rampen-Verfahren (DBP.Nr.
2114141, US-Pat. Nr. 3765012)

POLARITÄTSWECHSEL automatisch

ÜBERLASTGRENZEN (bei V=)

zwischen "V/Ohm-HI" und Ge-
häuse (Schutzleiter) +/- 1414 V-Spitze-Spitze bei max.
60 Hz oder +/- 1000 V Gleich-
spannung

zwischen "V/Ohm-HI" und
"V/Ohm-LO"-Eingang +/-0,2V,
+/-2V -Bereich für 60 sec. .. +/- 1000V*
dauernd +/- 700V*

+/-20V, +/-200V, +/-1000V-
Bereich, dauernd +/- 1000V*

bei eingebautem Scanner
6000/01 in allen Bereichen
dauernd +/- 250V Spitze-Spitze mit der Be-
grenzung $2\ 000\ 000 \times V \times Hz$

Bei der Funktion Gleichspannung sind die "V/Ohm-LO"-Buchse und die
"A-LO"-Buchse intern verbunden. Der maximale Strom zwischen diesen
Buchsen darf maximal +/- 0,1 A (Schmelzsicherung 0,1 A) betragen.

zwischen "V/Ohm/LO"-Eingang
und Guard 200V Gleichspannung oder Spitze-
Spitze-Wechselspannung

zwischen Guard und Gehäuse .. 200V Gleichspannung oder Spitze-
Spitze-Wechselspannung

ÜBERLAUFANZEIGE ERROR 1 in der Anzeige

*) Max. 250 V= wenn mit Scanner (Option 6000/01) ausgerüstet.

TEMPERATURKOEFFIZIENTEN (10°C-18°C und 28°C-40°C)		
	+/- (%Az. + % m.Az)/°C	
200 Ohm-Bereich.....	0,002	0,0005
2 kOhm, 20 kOhm, 200 kOhm- Bereich	0,0015	0,0005
2 MOhm-Bereich	0,002	0,0005
10 MOhm-Bereich	0,01	0,0005

TEMPERATURKOEFFIZIENTEN
(0°C-50°C) Werte bei (10°C-40°C) x 2

STROM DURCH MESSWIDERSTAND
 200 Ohm, 2 kOhm-Bereich 0,7 mA
 20 kOhm-Bereich 70 µA
 200 kOhm-Bereich 7 µA
 2 MOhm, 10 MOhm-Bereich 0,7 µA

SPANNUNG AN OFFENEN KLEMMEN . ca. -14 V max.

MESSPAUSEN 125 ms nach Bereichs- oder Funktions-
wechsel

ÜBERLASTGRENZE +/- 300 V Spitze*

ÜBERLAUFANZEIGE ERROR 1 in der Anzeige

*) Max. 250V= oder 100V wenn mit Scanner (Option 6000/01) ausge-
rüstet.

WECHSELSPANNUNG Vac

WANDLUNGSART echter Effektivwert mit Gleichspannungskopplung gemessen

BEREICHE 0,2V; 2V; 20V; 200V; 1000V*
 MAX. ANZEIGEUMFANG 199 999, im 1000V-Bereich 100 000*
 MESSZEITEN 0,1s, 1s, 10s

BEREICHSWAHL manuell, automatisch oder ferngesteuert

GENAUIGKEIT (1 Jahr, 23°C +/- 5°C) +/- (% der Anzeige (%Az.)
 + % der maximalen Anzeige (% m. Az.)

Bereich	DC+20Hz	1kHz	10kHz	20kHz	100 kHz
0,2 V	/-----0,3+0,07-----/	-0,8+0,4- /			
2 V	/-----0,3+0,07-----/			-----3+0,4-----/	
20 V	/-----0,3+0,07-----/			-----3+0,4-----/	
200 V	/-----0,3+0,07-----/			-----8+0,4-----/	
1000 V*	/-0,4+0,1- /	-10+0,5 /			

Bei der Angabe dieser Daten wird ein Sinus-Signal größer 5% der maximalen Anzeige und ein Bezug des "V/Ohm-LO"-Eingangs auf Netz-erde vorausgesetzt.

TEMPERATURKOEFFIZIENT

(10°C-18°C und 28°C - 40°C)

0 - 20 kHz +/- (0,01% der Anzeige + 0,004 %
 der max. Anzeige)/°C

20 - 100 kHz +/- (0,04% der Anzeige + 0,005 %
 der max. Anzeige)/°C

TEMPERATURKOEFFIZIENT

(0°C-50°C) Werte bei (10°C-40°C) x 2

CREST-FAKTOR 7 : 1

Der Spitzenwert darf nicht größer sein als 1,5 x Meßbereichs-nennwert oder 1,414 kV.

*) Der 1000 Vac-Bereich entfällt bei Ausrüstung mit Scanner.

EINGANGSWIDERSTAND 10 M Ω m/kleiner 60pF
 MESSPAUSEN 625 ms nach Bereichs- oder Funktions-
 wechsel

ÜBERLASTGRENZEN

zwischen "V/Ohm-HI" und Ge-
 häuse (Schutzleiter) +/- 1414 V-Spitze-Spitze bei max.
 60 Hz oder max. +/- 1000 V
 Gleichspannung

Eingang V +/- 1414 V-Spitze mit der Begren-
 zung 10 000 000 x V x Hz

bei eingebautem Scanner

6000/01 in allen Berei-
 chen dauernd +/- 250 V-Spitze-Spitze mit der
 Begrenzung 1 000 000 x V x Hz

Bei der Funktion Wechsel-
 spannung sind die "V/Ohm-
 LO"-Buchse und die "A-LO"-
 Buchse intern verbunden.

Der maximale Strom zwischen
 diesen Buchsen darf +/- 0,1 A

(Schmelzsicherung 0,1 A) betragen

Schirm zu Gehäuse +/- 200 V-Spitze-Spitze

Schirm zu "V/Ohm-LO"-

Eingang +/- 200 V-Spitze-Spitze

EINSCHWINGZEIT 0,5 s auf 0,1%

ÜBERLAUFANZEIGE ERROR 1 in der Anzeige

GLEICHSTROM mA=

BEREICHE	+/- 2mA; +/- 2A	
MAX. ANZEIGEUMFANG	199 999	
MESSZEITEN	0,1s, 1s, 10s	
AUFLÖSUNG	10 nA; 10 μ A	
BEREICHSWAHL	manuell, automatisch oder fernge- steuert	
GENAUIGKEIT (bis 1A) +/- (% der Anzeige (%Az.) + % der maximalen Anzeige (% m. Az) *) 1 Jahr, 23°C +/- 5°C		
2mA und 2A-Bereich	0,05	0,005
*) Werte jeweils +/- 1 Digit und nach Offsetkorrektur		
TEMPERATURKOEFFIZIENT (10°C-18°C und 28°C - 40°C)		
2mA und 2A-Bereich (bis 1A) +/- (0,002% der Anzeige + 0,001% der max. Anzeige)/°C		
(0°C-50°C)	Werte bei (10°C-40°C) x 2	
BÜRDENSPIGELUNG		
2mA-Bereich	kleiner 20mV	
2A-Bereich	kleiner 0,6V	
2A-Bereich mit Option 6000/01 installiert	kleiner 1 V	
MESSPAUSEN	125 ms nach Bereichs- oder Funktions- wechsel	
ÜBERLASTGRENZEN	max. 250V-Spitze-Spitze (Schmelzsicherung 3A) Bei der Funktion Gleichstrom sind die "V/Ohm-LO"-Buchse und die "A-LO"-Buchse intern verbunden. Der maximale Strom zwischen diesen bei- den Buchsen darf +/- 100mA (Schmelz- sicherung 100mA) betragen.	
ÜBERLAUFANZEIGE	Error 1 in der Anzeige	

WECHSELSTROM mAac

BEREICHE +/- 2mA; +/- 2A
 MAX. ANZEIGENUMFANG 199 999
 MESSZEITEN 0,1s, 1s, 10s
 AUFLÖSUNG 10nA; 10µA

BEREICHSWAHL manuell, automatisch oder fernge-
 steuert

GENAUIGKEIT +/- (% der Anzeige (%Az.) + % der maximalen Anzeige
 (% m. Az)) *) 1 Jahr, 23°C +/- 5°C

Bereich	DC+20Hz	20kHz	100 kHz
2mA, 2A	/-----0,5+0,07----	/-----2+0,4----	/

*) Sinus-Signal größer als 5% der maximalen Anzeige und schwarze Eingangsbuchse auf Netzerde bezogen.

TEMPERATURKOEFFIZIENT
 (10°C-18°C und 28°C und 40°C)

0	-	20 kHz +/- (0,01% der Anzeige + 0,004 % der max. Anzeige)/°C
20	-	100 kHz +/- (0,04% der Anzeige + 0,005 % der max. Anzeige)/°C

TEMPERATURKOEFFIZIENT
 (0°C-50°C) Werte bei (10°C-40°C) x 2

CREST-FAKTOR 7 : 1

Der Spitzenwert darf nicht größer sein als 1 x Meßbereichsnennwert oder 2,828 A.

BÜRDENSPANNUNG

2mA-Bereich	kleiner 20mV
2A-Bereich	kleiner 0.6V
2A-Bereich mit Option 6000/01 installiert	kleiner 1V

MESSPAUSEN 625 ms nach Bereichs- oder Funktionswechsel

ÜBERLASTGRENZEN max. 250V-Spitze-Spitze (Schmelzsicherung 3A)
 Bei der Funktion Wechselstrom sind die "V/Ohm-LO"-Buchse und die "A-LO"-Buchse intern verbunden. Der maximale Strom zwischen diesen beiden Buchsen darf +/- 100mA (Schmelzsicherung 100mA) betragen.

EINSCHWINGZEIT 0,5 s auf 0,1%

ÜBERLAUFANZEIGE ERROR 1 in der Anzeige

TRIGGEREINGANG

TRIGGERUNG positive Flanke
min. Impulshöhe + 2V
max. Impulshöhe + 15V
Überlastgrenze +/- 25V
Steckverbindung 3,5 mm Klinkenstecker
max. Spannung zwischen Buchse
und Netzerde 50V

Die Buchse ist galvanisch vom Gehäuse getrennt. Der Masseanschluß
der Buchse (äußere, sichtbare Hülse) ist mit IEEE-Masse verbunden.

SCANNER/UMSCHALTER 6000/01 (Option)

SCHALTUNGSART	4-fach 1 aus 10
KANÄLE	10
KONTAKTE JE KANAL	4
SCHALTUNGSART	bistabiler mechanischer Schalter
THERMOSPANNUNG	kleiner 1 μ V nach 1.5h Aufwärmzeit
SCHUTZSCHIRM	vorhanden
MAX. SPANNUNG ZWISCHEN 2 KONTAKTEN EINES KANALS	250 V-Spitze-Spitze mit der Be- grenzung 1 000 000 x V x Hz.
MAX. MESSPANNUNG	250V-Spitze-Spitze (auch über den V/Ohm- Eingang) mit der Begrenzung 1 000 000 x V x Hz.
MAX. SCHALTSTROM	2A
ZEIT ZWISCHEN 2 SCHALT- VORGÄNGEN	kleiner 100 ms
VERZÖGERUNG DES MESSBEGINNS NACH KANALUMSCHALTUNG	125 ms bei Gleich-spannung-, strom und Widerstandsmessung 625 ms bei Wechsel-spannung und strommessung
MAX. DAUERSCHALTFREQUENZ	2 Hz
MAX. DURCHGANGSWIDERSTAND (PRO LEITUNG)	0.3 Ohm
LEBENSDAUER	2 x 100 000 000 Schaltspiele (0.1 A. 10 V=)
ISOLATIONSWIDERSTAND ZWISCHEN 2 KONTAKTEN	3 GOhm bei rel. Luftfeuchtigkeit unter 60%
ISOLATIONSWIDERSTAND GEGEN GEHÄUSE	3 GOhm bei rel. Luftfeuchtigkeit unter 60%
KAPAZITÄT ZWISCHEN DEN KON- TAKTEN	kleiner 100 pF

IEEE 488-SCHNITTSTELLE

BETRIEBSARTEN	Talker/Listener oder Talk only
ENTKOPPLUNG VOM EINGANG	galvanisch von der Eingangsstufe getrennt
AUSGANGSINFORMATION	numerische Daten von Meßergebnis, Funktion, Bereich, Meßzeit
EINGANGSINFORMATION	Funktion, Bereich, Meßzeit, Start- befehl und Kalibriersollwert
ADRESSE	wählbar von 0 bis 30, TALK ONLY einstellbar über die Tastatur
AUSRÜSTUNG	SH1, AH1, T5, L3, RL1, DC1, DT1, SR1
TASTATUR	abschaltbar über REN, zuschaltbar über GTL
END-ZEICHEN	9 verschiedene Kombinationen wähl- bar
KOMPATIBILITÄT	IEEE-Standard-488 (1978) und IEC 625 Teil 1 und 2
BUS-STECKVERBINDER	24-polig entsprechend IEEE-488

ALLGEMEINES

AUFWÄRMZEIT 20 min. bis zur 1-Jahres-Genauigkeit
1,5h bis zur vollen Genauigkeit

LUFTFEUCHTIGKEIT

bis 25°C bis zu 75% rel.
über 25°C bis zu 65% rel.

STROMVERSORGUNG

Spannung 220V (117V oder 240V optional)
Leistung ca. 17 VA
Frequenz 50/60 Hz

GEWICHT ca. 3,4 kg

GEHÄUSE Aluminium-Flachgehäuse

ABMESSUNGEN

Tischgehäuse

Höhe ohne Füße ca. 67,5 mm
Höhe mit Füßen ca. 84 mm
Breite ca. 255 mm
Tiefe ca. 276 mm

3. Inbetriebnahme

Jedes P R E M A Meßgerät wurde vor dem Versand ausführlich und sorgfältig auf Einhaltung aller angegebenen Daten geprüft. Das Gerät sollte sich deshalb beim Empfang in elektrisch einwandfreiem Zustand befinden. Um sich hiervon zu überzeugen, sollte das Gerät sofort bei Entgegennahme auf Transportschäden untersucht werden. Im Falle von Beanstandungen ist zusammen mit dem Überbringer eine Schadensbestandsaufnahme abzufassen.

Netzanschluß

Dieses P R E M A Meßgerät ist für den Anschluß an das Wechselspannungsnetz 220V, 50Hz eingerichtet. Spannungsänderungen von +/- 10% und Frequenzschwankungen von +/- 4% sind zulässig. Die Leistungsaufnahme beträgt ca. 17 VA. Für den Netzanschluß befindet sich auf der Rückseite ein Kaltgerätesteckeranschluß nach DIN mit Schutzkontakt. Das Gerät ist mit einer Feinsicherung 0,1A träge abgesichert. Mit dem auf der Rückseite im Kaltgeräteanschluß integrierten Wippschalter wird das Meßgerät zweipolig vom Netz getrennt.

Erdungen

Zur Sicherheit des Anwenders wird das Gerätegehäuse durch Verbinden des Netzanschlußkabels mit einer geeigneten Schutzkontaktsteckdose geerdet. Das Gehäuse ist von der Abschirmung und von den beiden Eingängen galvanisch getrennt.

WARNUNG

=====

Die Option Scanner 6000/01 ist mit bistabilen Relais ausgerüstet, deren Kontaktstellung beim Ein- bzw. Ausschalten der Netzversorgung zufällig ist. Schalten Sie daher das Gerät unbedingt ohne angeschlossene Meßkabel ein oder aus, wenn die Signalquellen Ströme oder Spannungen liefern können, die die in den technischen Daten dieses Gerätes angegebenen Grenzwerte übersteigen. Durch die beim Ein- bzw. Ausschalten zufällige Lage der Relais können Meßsignale unkontrolliert kurzgeschlossen werden und Schäden in Ihrem Meßaufbau oder dem Scanner verursachen.

Wir weisen ausdrücklich daraufhin, daß wir für Folgeschäden keine Haftung übernehmen. Ebenso fallen Schäden an den Relaiskontakten nicht unter die Garantieverpflichtungen.

4. Tastatur und Integrationseinstellung

Die 9-er Tastatur ist zweifach belegt. Alle schwarz beschrifteten Funktionen werden durch einmaliges Betätigen der entsprechenden Taste aufgerufen. Alle blau beschrifteten Funktionen werden aufgerufen, indem zuerst die "2nd"-Taste und dann die entsprechende Funktionstaste betätigt wird. Die Leuchtdiode in der "2nd"-Taste leuchtet immer gleichzeitig, wenn eine blau beschriftete Funktion gewählt wurde, mit der Leuchtdiode in der entsprechenden Funktionstaste auf.

Die Funktion Gleichspannung "V=", Wechselspannung "Vac", Gleichstrom "mA=", Wechselstrom "mAac" und Widerstand "Ohm" werden durch betätigen der zugehörigen Tasten aufgerufen.

Die Bereichswahl kann automatisch geschehen, wenn die "Auto"-Taste betätigt wurde, oder manuell durch die Bereichs-Tasten (Auf- und Abwärtstasten). Sobald eine dieser beiden Tasten betätigt wird, ist die Bereichsautomatik abgeschaltet und es wird der Bereich auf Tastendruck um eine Stufe hinauf- oder heruntergeschaltet.

Die schnelle automatische Bereichswahl trifft innerhalb des ersten Drittels der eingestellten Meßzeit eine Vorentscheidung ob der richtige Bereich eingestellt ist. Wird bei der Vorentscheidung (schnelle Automatik) der eingestellte Bereich beibehalten, so erfolgen nach Ablauf der gesamten Meßzeit zwei weitere Prüfungen:

1. Wird der eingestellte Bereichsumfang erreicht oder überschritten so wird der nächsthöhere Bereich angewählt.
2. Wird weniger als 8% des eingestellten Bereichsumfanges erreicht, so wird der nächst tiefere Bereich angewählt. Im neuen Bereich beginnt die nächste Messung dann 100 ms nach dem Umschalten.

Erfolgt die Bereichswahl über den rückseitigen Eingang (siehe Kapitel: IEEE 488-Bus-Schnittstelle) wird die Funktion der Bereichstasten auf der Frontplatte unterbrochen. Die Steuerung ist galvanisch vom Eingang getrennt.

Bei jedem Tastendruck und jedem Bereichswechsel, bei eingeschalteter Bereichsautomatik, wird eine Kurzmessung mit verminderter Genauigkeit ausgelöst. Die Kurzmessung dauert 200ms und löst keinen Bedienungsruf bei angewählten SRQ im IEC-Bus-Betrieb aus.

Nach Betätigung der "Prg"-Taste erscheint für ca. 1s "P1" in der Anzeige. Durch erneutes Drücken der "Prg"-Taste innerhalb der 1s Wartezeit erscheint wiederum für 1s, "P2". "P1" bzw. "P2" steht für "Programm 1" und "Programm 2".

Wird während der 1 Sekunde Wartezeit keine Taste betätigt, werden die Programme ausgeführt.

Programm 1: Einstellung der Integrationszeit

Programm 2: Zu-, Abschalten der externen Triggermöglichkeit

Das Einstellen der Integrationszeit erfolgt mit den Auf- und Abwärtstasten. Folgende Messzeiten sind möglich:

0.1 sec.	100 ms	Integrationszeit, Anzeige 5 1/2-stellig
1 - 5 sec.	1 s	Integrationszeit, Anzeige 5 1/2-stellig
1 - 6 sec.	1 s	Integrationszeit, Anzeige 6 1/2-stellig
10 sec.	10 s	Integrationszeit, Anzeige 6 1/2-stellig

Durch Betätigen irgendeiner anderen Taste wird dieses Programm verlassen und die zu diesem Zeitpunkt in der Anzeige stehende Integrationszeit in die Messwertermittlung übernommen.

Das Zu-, Abschalten der externen Triggermöglichkeit geschieht mit der "Aufwärts"-Taste. In der Anzeige erscheint im Wechsel "trig on" und nach Drücken der "Aufwärts"-Taste "trig of" bzw. umgekehrt. Durch Betätigen irgendeiner anderen Taste wird das Programm verlassen und der zuletzt angezeigte Zustand wird übernommen. Ist der Startbetrieb gewählt erscheint in der Anzeige der aktuelle Messwert.

Die Funktion der Tasten "Cal", "Zero", "IEEE" und "Mux" ist den entsprechenden Kapiteln zu entnehmen.

5. Anzeige

Über die Anzeige des Digitalmultimeters werden die Meßergebnisse mit Dezimalpunkt, das negative Vorzeichen und "Error"-Meldungen ausgegeben, sowie bestimmte Betriebsarten des Multimeters angezeigt.

Leuchtdioden in den jeweiligen Drucktasten zeigen die Funktion und die Betriebsart an.

6. Offsetkorrektur

Die Verschiebung des Nullpunktes stellt eine Fehlermöglichkeit dar. Sie ist im Normalfall jedoch leicht an der von Null verschiebenen Anzeige bei kurzgeschlossenem Eingang zu erkennen. Mit der "Zero"-Taste kann eine Nullpunktkorrektur vorgenommen werden. Hierzu wird am "V Ω m"-Eingang ein Kurzschluß hergestellt und danach die "Zero"-Taste betätigt. Das Gerät führt eine Nullpunktmessung durch, deren Dauer durch die eingestellte Integrationszeit bestimmt ist. Bei 6 1/2 stelliger Anzeige dauert die Nullpunktmessung in den Funktionen "Vdc", "mAdc" 20 Sekunden, wobei in der Anzeige "null" und die verbleibende Zeit bis zum Ende der Messung in Sekunden erscheint. Bei 5 1/2 stelliger Anzeige dauert die Messung 2 Sekunden und es erscheint lediglich die Textmeldung "null". Die Tastatur ist während der Korrekturmessung gegen weitere Bedienung gesperrt. Bei den Funktionen "Ohm", "Vac" und "mAac" weicht der Ablauf der Korrekturmessung etwas von dem oben geschilderten Verfahren ab. Bei diesen Funktionen wird der Nullpunkt aufgrund ständiger Messwertbeobachtung sofort korrigiert. War vor Aufruf der Nullpunktmessung die Bereichsautomatik eingeschaltet, werden hintereinander alle Bereiche einer Funktion auf Null korrigiert. Jetzt dauert die Nullpunktmessung für einen 6 1/2stelligen Anzeigenumfang je 10 Sekunden und bei 5 1/2 Stellen je Bereich 1 Sekunde. Bei 10 Sekunden Messdauer erscheint in der Anzeige "Null" und die verbleibende Restzeit. Bei 1s Messzeit erscheint nur die Textmeldung "Null". Bei den Strombereichen werden die Nullpunkte mit offenen Buchsen (kein Kurzschluß, aktive Stromsenkenschaltung!) korrigiert.

Innerhalb des Multimeters wird für die Offsetkorrektur kein Kurzschluß hergestellt, um auch Fehler außerhalb des Multimeters korrigieren zu können. Dies ist besonders wichtig für die 2-Draht-Widerstandsmessung, denn durch die Offsetkorrektur ist es möglich den Fehler, der durch Meßleitungswiderstände hervorgerufen wird, zu eliminieren.

Es lassen sich Abweichungen bis 1% des Anzeigenumfangs korrigieren. Überschreitet die Abweichung diese Grenze, erscheint in der Anzeige und auf dem IEEE 488-Bus die Meldung "Error 4" und der alte Korrekturwert bleibt erhalten.

7. Fehlermeldungen und Selbsttest

=====

7.1. Fehlermeldungen

Das Digitalmultimeter erkennt durch Bedienung hervorgerufene Fehler. Sie werden im Hauptanzeigefeld und über den IEEE 488-Bus mit der Kennzeichnung "Error" und einer Code-Nummer ausgegeben. Die Code-Nummern haben folgende Bedeutung:

- 1 - Überlauf Messen: Der erlaubte Zahlenbereich ist überschritten.
- 4 - Fehler bei Offsetmessung: Der an den Eingangsbuchsen anliegende Offset ist zu groß.
- 5 - Fehler beim Kalibrieren:
 1. Sollwert kleiner 5% oder größer 100% des Anzeigumfangs.
 2. Calibrationsschalter auf der Geräterückseite steht auf "MEAS".
- 6 - Fehler im IEEE 488-Bus-Interface: In einer Gerätemachricht hat das Multimeter mehr als 30 Zeichen empfangen.
- 8 - Fehler bei Selbsttest 2: Ermittelte und Kontrollprüfsumme stimmen nicht überein (Lithiumbatterie leer).
- 9 - Fehler bei Selbsttest 3: Fehler in den Programm-Roms.

7.2. Selbsttest

Das Digitalmultimeter führt nach Einschalten der Netzversorgung einen Selbsttest durch. Der Ablauf der einzelnen Testroutinen wird in der Hauptanzeige durch die Anzeige "Contr." gemeldet. Tritt während dieses Selbsttests ein Fehler auf, wird dieser durch eine Fehlermeldung angezeigt und das Multimeter führt die restlichen Selbsttests nicht mehr aus. Erst durch Betätigen irgendeiner Taste wird das Multimeter veranlaßt, mit seinem Prüfprogramm fortzufahren. Während des Selbsttests darf keine Spannung größer als 300V an den Eingangsbuchsen des Multimeters liegen.

- Contr. 1 initialisiert das Multimeter und überprüft den Analogteil auf Funktion.
- Contr. 2 bildet eine Checksumme der im gepufferten Ram abgelegten Calibrationsfaktoren und vergleicht diese mit einer Kontrollsumme.
- Contr. 3 bildet eine Checksumme der Programm-Roms und vergleicht diese mit einer Kontrollsumme.

8.1. Bedienungshinweise V=

Meßspannungszuführung

Die Zuführung der Meßspannung erfolgt auf der Frontplattenseite über die beiden Buchsen "V/Ohm", wobei eine positive Spannung an der roten Buchse relativ zur schwarzen Buchse eine positive Anzeige bewirkt. Es ist darauf zu achten, daß die maximal zulässigen Werte von 200 V Gleichspannung oder Spitze-Spitze-Wechselspannung zwischen dem "LO" Eingang und Guard (siehe Abschnitt Abschirmung) und 500 V Gleichspannung oder Spitze-Spitze Wechselspannung zwischen Guard und Gehäuse nicht überschritten werden. Bei potentialmäßig nicht vom Netz getrennten Hochspannungsgeräten muß dies bei der Polaritätswahl bedacht werden.

Eingangswiderstand V=

Um die hohe Linearität des Meßverfahrens auszunutzen, ist der Eingangswiderstand für Spannungsmessungen zum Teil extrem hochohmig. Z. B. erlaubt das Gerät noch relativ genaue Messungen bei 100 kOhm Innenwiderstand des Meßobjektes bis zu +/- 2 V. Im 20 V-, 200 V- und 1.000 V-Bereich verursachen 100 Ohm Innenwiderstand bei 100.000 Auflösung schon den entsprechenden Fehler von 1 Ziffernschritt. Eingangswiderstand, Anzeigeumfang und Auflösung sind in der folgenden Tabelle angegeben:

Bereich	maximaler Anzeige- umfang	Eingangs- widerstand	maximale Auflösung
0,2 V	.2000000 V	1 GOhm	100 nV
2 V	2.000000 V	1 GOhm	1 µV
20 V	20.00000 V	10 MOhm	10 µV
200 V	200.0000 V	10 MOhm	100 µV
1 000 V	1000.000 V	10 MOhm	1 mV

Überlastschutz

Alle Bereiche sind in hohem Maße gegen Zerstörung durch Spannungsüberschreitung geschützt. Die Überlast beträgt hierbei im:

+/-0,2V, +/-2V Bereich für 60 sec. +/-1.000V
oder dauernd +/-700V
+/-20V, +/-200V, +/-1000V Bereich dauernd +/-1.000V

Es ist jedoch zu beachten, daß durch starke Überlastung der unteren Bereiche eine Erwärmung der Schutzwiderstände und Dioden unvermeidbar ist, und anschließend Thermospannungen bis zur Herstellung des internen Temperatenausgleichs eine Nullpunktsverschiebung bewirken können.

Gleichtaktunterdrückung

Als Gleichtaktunterdrückung bezeichnet man die Fähigkeit eines Meßgerätes, nur das gewünschte Differenzsignal zwischen "HI"- und "LO"-Eingang anzuzeigen, eine für beide Klemmen gleiche Spannung gegen Erde dagegen möglichst zu unterdrücken. In einem idealen System entstünde kein Fehler, doch in der Praxis wandeln Streukapazitäten, Isolationswiderstände und ohmsche Unsymmetrien einen Teil der Gleichtaktspannung in eine Serienspannung um. Die Gleichtaktunterdrückung beträgt mehr als 140 dB bei einer Unsymmetrie von 1 kOhm in den Zuleitungen.

Abschirmung

Werden bei der Messung keine von Gleichtaktspannungen herrührenden Schwierigkeiten erwartet, so sollte der Guard-Eingang (blaue Buchse) mit dem LO-Eingang (schwarze Buchse) verbunden werden.

Mit Hilfe des Guard-Eingangs läßt sich in kritischen Fällen eine hohe Gleichspannungs- und Gleichtaktunterdrückung erzielen. Gleichtaktspannungen sind Spannungen, die zwischen dem tiefen Punkt der zu messenden Spannungen und Netzerde sowie zwischen Netzerde der Spannungsquelle und der des Meßgerätes liegen. Gleichtaktspannungen haben die Tendenz, Ströme gleicher Richtung in beide Eingangsbuchsen fließen zu lassen. Um eine optimale Abschirmung zu erreichen, ist der Guard-Eingang mit einem Gleichspannungspotential gleicher Höhe wie das des LO-Eingangs derart zu verbinden, daß die Abschirmströme nicht durch solche Widerstände der Spannungsquelle und Spannungszuleitungen fließen, die die Meßspannung beeinflussen können.

8.2. Bedienungshinweise Ohm/kOhm

Eine Widerstandsmessung wird beim Digitalmultimeter auf folgende Art und Weise ausgeführt: In den zu messenden Widerstand (Rx) wird ein Strom (I) eingeprägt, der gleichzeitig auch über einen bekannten internen Bereichswiderstand fließt. Der Spannungsabfall über Rx wird über die Eingangsbuchsen von V= gemessen und das Verhältnis zum Spannungsabfall am internen Bereichswiderstand gebildet. In die Widerstandsmessung geht also kein Altern oder Driften einer Referenzspannungsquelle ein.

Das Digitalmultimeter führt Widerstandsmessungen in 2-Leiter-Anordnung aus. Um auch kleine Widerstände mit hoher Genauigkeit zu messen, ist eine sorgfältige Kompensation der Meßkabelwiderstände und der Thermospannungen mit Hilfe der Offsetkorrektureinrichtung notwendig. Hierzu werden die beiden Meßkabel mit ihren Prüfklemmen entsprechend Abb. 8.1 auf einer Seite des Prüflings angeschlossen und eine Offsetkorrektur durch die Taste "Zero" ausgelöst. Hierbei werden jetzt alle möglichen Fehlerquellen, wie Zuleitungswiderstand, Übergangswiderstand und Thermospannungen an den Übergängen verschiedener Metalle eliminiert. Es sollten bei großen Widerständen (ab 100 kOhm) abgeschirmte Meßleitungen verwendet werden, wobei die Abschirmung mit Erde verbunden ist, um störende Einstreuungen durch Fremdspannungen (Netzbrumm) zu verhindern.

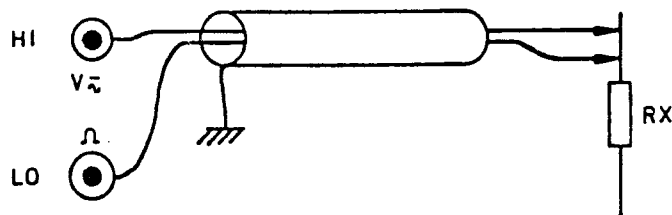
Allgemeine Bemerkungen:

Die Ströme durch den zu messenden Widerstand betragen im

200 Ohm-, 2 kOhm-Bereich	700 μ A
20 kOhm-Bereich	70 μ A
200 kOhm-Bereich	7 μ A
2 MOhm-, 10 MOhm-Bereich	0,7 μ A

Die Polarität des durch Rx führenden Stromes ist so festgelegt, daß das mit der oberen Buchse "HI" des "V-Ohm"-Eingangs verbundene Ende von Rx ein negatives Potential gegenüber dem anderen Ende von Rx besitzt.

ABB. 8.1



8.3. Bedienungshinweise Vac

Das Digitalmultimeter mißt den echten Effektivwert der angelegten Spannung, wobei die Eingangsbuchsen gleichspannungsmäßig gekoppelt sind.

Eine für Wechselspannungsmessungen zu empfehlende Meßanordnung besteht aus einem Zwei-Leiter-Kabel mit Abschirmung, von dem die Abschirmung mit dem "Guard"-Eingang verbunden wird. Bei allen Messungen sollte der "Guard"- und der "V/Ohm-LO"-Eingang mit dem Meßpunkt verbunden werden, der dem Erdpotential am nächsten liegt.

Etwas weniger Abschirmung erreicht man bei Verwendung eines einfachen Koax-Kabels und Anbringung einer Verbindung zwischen dem "Guard"- und dem "V/Ohm-LO"-Eingang. Diese häufig verwendete Meßanordnung genügt für die meisten Messungen außer bei stark veräuschter Umgebung oder bei sehr kleinen Spannungen.

Im 200 V- und 1.000 V-Bereich ist bei höheren Frequenzen (200 V-Bereich über 100 kHz, 1.000 V-Bereich über 10 kHz) zu beachten, daß die angelegte Wechselspannung nicht das Effektivwertprodukt $10.000.000 \text{ V} \times \text{Hz}$ übersteigt.

8.4. Bedienungshinweise mA= und mAac

Das Digitalmultimeter bietet die Möglichkeit Gleich- und Wechselströme zu messen. Verwendet wird der "Aac, dc"-Eingang des Multimeters. Es muß beim Anschluß der Meßkabel beachtet werden, daß die beiden schwarzen "LO"-Buchsen der beiden Eingänge "V/Ohm" und "A" intern im Gerät verbunden sind. Es ist also nicht möglich, gleichzeitig zwei Meßkabel zur Strommessung und zwei Kabel zur Spannungsmessung anzuschließen, wenn sich zwischen den Meßstellen eine Potentialdifferenz befindet. Die interne Verbindung zwischen der "V/Ohm"- und "A"- "LO"-Buchse ist durch eine Schmelzsicherung 0,1A (träge) gegen Stromüberlastung geschützt. Auch in den Strombereichen ist eine Offsetkorrektur durch Tastendruck möglich. Es ist hierbei aber zu beachten, daß, im Gegensatz zu allen anderen Funktionen, der Offset bei offenen Eingangsbuchsen korrigiert wird (siehe auch Kapitel "Offsetkorrektur").

Im 2 A-Bereich wird ein 0,1 Ohm-Shunt verwendet, im 2 mA-Bereich dagegen eine Strom-Kompensationsschaltung, die Bürdenspannungen kleiner 10mV erlaubt.

Auch für die Strombereiche ist die Bereichsautomatik einschaltbar. Die Strombereiche sind mit Leistungsdioden und einer zusätzlichen Schmelzsicherung 3A (flink) geschützt.

* ACHTUNG *

Vor dem Wechseln der Schmelzsicherungen sind der Netzstecker und alle Meßkabelstecker zu ziehen, die zentrale Gehäuseschraube am Boden des Gerätes zu lösen und die Oberschale des Gehäuses vorsichtig abzuheben. Dabei muß darauf geachtet werden, daß die Front- und Rückwand des Gerätes in der unteren Gehäuseschale verbleibt, also beim Abheben nicht mit herausgezogen werden. Die beiden Gehäuseschalen sind mit einer Erdungsleitung verbunden, die nicht gelöst werden soll. Die Schmelzsicherung 3A (flink) befindet sich nahe der Eingangsbuchsen des Gerätes und die Schmelzsicherung 0,1A (träge) befindet sich nahe bei dem großen blauen 0,1Ohm Shunt rechts vorne im Meßgerät (siehe Lageplan des Vorverstärkers im Anhang).

9.1. Bedienungshinweise Scanner/Umschalter (Option 6000/01)

Das Digitalmultimeter kann optional mit einem thermospannungsarmen, 10-kanaligen, 4-poligen Meßstellenumschalter ausgerüstet werden. Hierbei beträgt die maximale Spannung, sowohl am "V/Ohm"-Eingang, wie an der 50-poligen Subminiatur-D-Buchse 250 V-Spitze mit der Begrenzung $1\ 000\ 000\ \text{x V x Hz}$. Diese Begrenzung gilt auch, wenn alle Kanäle abgeschaltet sind.

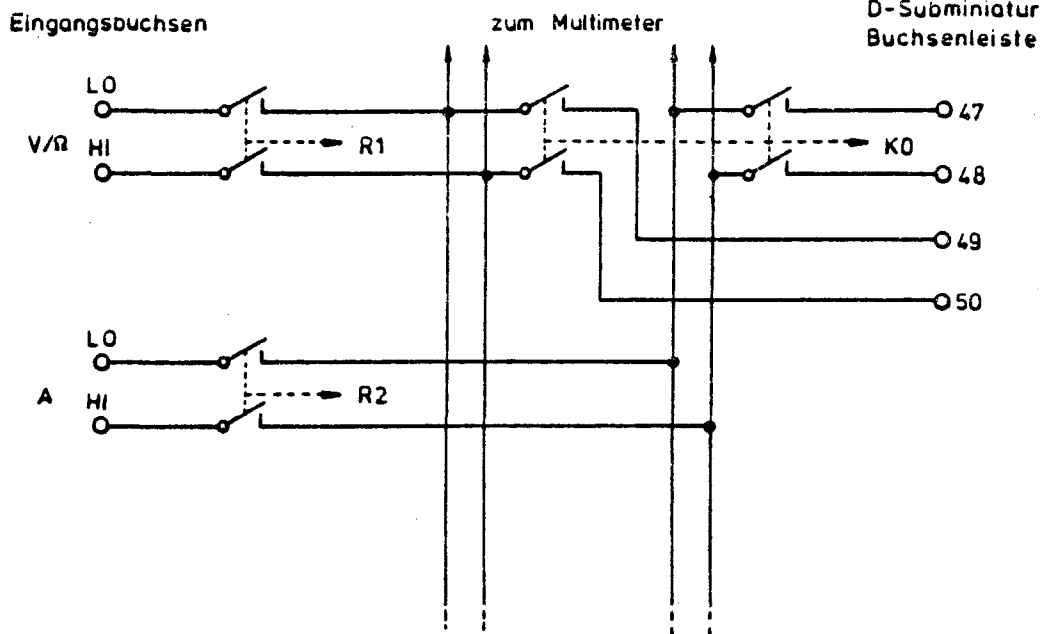
* W A R N U N G *

Die Option Scanner 6000/01 ist mit bistabilen Relais ausgerüstet, deren Kontaktstellung beim Ein- bzw. Ausschalten der Netzversorgung zufällig ist. Schalten Sie daher das Gerät unbedingt ohne angeschlossene Meßkabel ein oder aus, wenn die Signalquellen Ströme oder Spannungen liefern können, die die in den technischen Daten dieses Gerätes angegebenen Grenzwerte übersteigen. Durch die beim Ein- bzw. Ausschalten zufällige Lage der Relais können Meßsignale unkontrolliert kurzgeschlossen werden und Schäden in Ihrem Meßaufbau oder dem Scanner verursachen. Wir weisen ausdrücklich daraufhin, daß wir für Folgeschäden keine Haftung übernehmen. Ebenso fallen Schäden an den Relaiskontakten nicht unter die Garantieverpflichtungen.

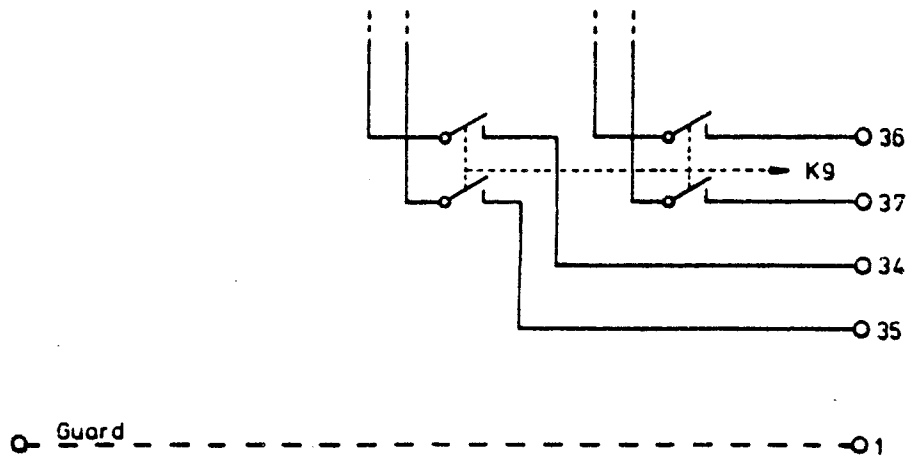
Der Umschalter ist vom Typ 1 aus 10, d.h. es kann jeweils 1 frei wählbarer Kanal durchgeschaltet werden. Die Eingänge sind auf einer 50-poligen Subminiatur-D-Buchse zusammengefaßt, die an der Rückseite des Gerätes angebracht ist. Die 4 Ausgangsleitungen des Multiplexers sind im Gerät mit den Multimeter-Eingängen "V, Ohm" und "A" verbunden. Zusätzlich können über das IEEE 488-Bus-Interface die Frontbuchsen zu- und abgeschaltet werden. Bei zugeschalteten Frontbuchsen sind diese dann ebenfalls mit den "V, Ohm" und "A" Eingängen des Multimeters verbunden. Nach Einschalten des Digitalmultimeters sind die Frontbuchsen angeschaltet. Die Bedienung dieser Funktion ist dem Kapitel "IEEE 488-Bus-Schnittstelle zu entnehmen. Genauso ist ein Schirm, der jede Multiplexersignalleitung separat umschließt mit der "Guard"-Buchse auf der Front des Gerätes und mit Pin 1 der Subminiatur-D-Buchse verbunden. Die Anschlußbelegung dieser Buchse ist Abb. 9.1. zu entnehmen. Es ist außerdem eine Adapterkarte lieferbar, die auf die Subminiaturbuchse aufgesteckt wird und Schraubanschluß der Multiplexereingänge erlaubt.

Die Kanalwahl ist sowohl über die Tastatur, wie auch den IEEE 488-Bus möglich. Nach Betätigung der "Mux"-Taste (erst 2nd dann "Mux" drücken) erscheint der zu diesem Zeitpunkt gerade eingestellte Multiplexer-Kanal in der Anzeige, z.B. "Chn.=2".

Jetzt kann mit Hilfe der Bereichs-Tasten ein neuer Kanal gewählt werden. Die zehn Kanäle sind von 0 bis 9 durchnummeriert. Zwischen den Kanälen 9 und 0 erscheint ein "-" in der Anzeige, um den Zustand "Multiplexer abgeschaltet" darzustellen. Durch Betätigen irgendeiner anderen Taste wird dieses Programm verlassen und der neu gewählte Kanal durchgeschaltet. Über das IEEE 488-Bus-Interface findet die Kanalwahl durch den Befehl "MX" statt (siehe Kapitel "IEEE 488-Bus-Schnittstelle")



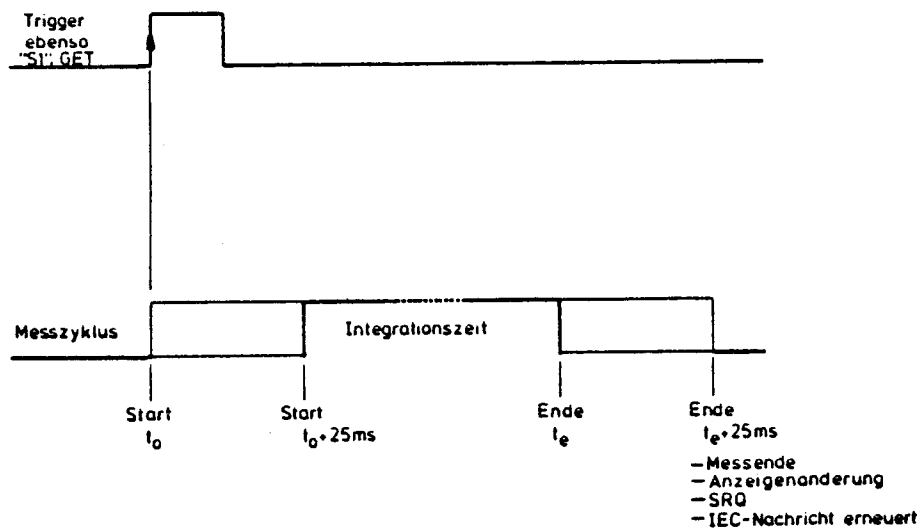
		Kanal: K0 K1 K2 K3 K4 K5 K6 K7 K8 K9											
Eingangs- buchsen	V/Ω	LO	47	17	15	13	11	9	7	5	3	36	Buchsen- leiste: Kontaktr.
		HI	48	16	14	12	10	8	6	4	2	37	
	A	LO	49	33	31	29	27	25	23	21	19	34	
		HI	50	32	30	28	26	24	22	20	18	35	



10.1 EXTERNE TRIGGERUNG

Über eine, in die Rückwand eingebaute, 3,5 mm Klinkenbuchse ist das Digitalmultimeter für eine Einzelmessung triggerbar. Ein zweiter software-gesteuerter Startbetrieb über den IEEE-Bus ist ebenfalls möglich. Beide Arten des Startbetriebes haben den gleichen zeitlichen Ablauf.

Ist durch Programm 2 (siehe Kapitel Tastatur) das DMM im Zustand "trig on", können über die Triggerbuchse Einzelmessungen gestartet werden. Startzeit ist die steigende Flanke eines Triggerpulses mit einer zeitlichen Unsicherheit von maximal 25 ms (siehe Abb. 10.1). Über den IEEE-Bus wird das DMM mit dem Befehl "S1" in den Startbetrieb versetzt. Jetzt entspricht jedes weitere Senden von "S1" einer Triggerung wie oben beschrieben. Ebenso kann das DMM über den adressierten Befehl GET (Group Execute Trigger) gestartet werden. Bei Messende wird die Anzeige und die IEEE-Nachricht erneuert. Ist der Bedienungsruf zugeschaltet, wird die SRQ-Leitung aktiviert. Im "TALK ONLY"-Betrieb sendet das DMM eine Nachricht an ein angeschlossenes Gerät im "LISTEN ONLY"-Betrieb.



Kurz vor der Triggerung ausgeführte Bereichs- und Funktionsumschaltungen können Verzögerungszeiten bis 225 ms zur Folge haben.

11. IEEE488-Bus-Schnittstelle

Fähigkeiten der IEEE488-Bus-Schnittstelle

SH1	Handshake Quellenfunktion
AH1	Handshake Senkenfunktion
T5	Talker Funktion
L3	Listener Funktion
RL1	Fernsteuerung
DC1	Rücksetzfunktion
DT1	Auslösefunktion
SR1	Bedienungsruffunktion

11.1. Programmieren des Digitalmultimeters über die IEEE-488-Bus-Schnittstelle

Die Geräteadresse oder die Fähigkeit "TALK ONLY" wird über die 9er-Tastatur des Digitalmultimeters eingestellt. Hierzu wird die "IEEE"-Taste betätigt. Jetzt befindet sich das DMM im Zustand "Geräteadresse einstellen". In der Anzeige erscheint z.B. IEEE07.8, d.h., das Gerät ist auf die Adresse 7 und Schlußzeichen Typ 8 eingestellt. Die 07 in der Anzeige blinkt, um anzuzeigen, daß die Geräteadresse geändert werden kann.

Dies geschieht mit Hilfe der Aufwärts-Taste. Der erste Tastendruck läßt die Geräteadressen zyklisch von 00 bis 30 durchlaufen. Nach Adresse 30 erscheinen für den Betriebszustand "TALK ONLY (nur Sprecher)" die Zeichen "--" in der Anzeige. Wenn die gewünschte Adresse oder "TALK ONLY" erreicht ist, wird der Vorgang durch erneutes Betätigen der Aufwärts-Taste gestoppt. Um die Kennziffer des Schlußzeichens zu wählen, wird die Abwärts-Taste gedrückt. Jetzt blinkt die Ziffer nach dem Dezimalpunkt, um anzuzeigen, daß das Schlußzeichen gewählt werden kann. Die Auswahl aus zehn möglichen Schlußzeichen geschieht mit Hilfe der Aufwärts-Taste auf die gleiche Weise, wie die Einstellung der Geräteadresse.

Adresse 10

Folgende Schlußzeichen sind vorhanden:

Kennziffer	Schlußzeichen
0	CR + EOI
1	CR
X 2	LF + EOI
3	LF
4	CR + LF + EOI
5	CR + LF
6	LF + CR + EOI
7	LF + CR
8	EOI

Jetzt steht die gewünschte Geräteadresse einschließlich Schlußzeichen in der Anzeige. Durch Betätigen irgend einer anderen als der Bereichstasten werden sie in den Arbeitsspeicher übernommen und das DMM verläßt den Zustand "Geräteadresse einstellen". Sollen diese neuen Einstellungen auch in den gesicherten Speicher übernommen werden, muß vor der Übernahme der Kalibrierschalter auf der Rückseite des Gerätes in Stellung "Cal" gebracht werden.

RÜCKSTELLEN DES KALIBRIERSCHALTERS AUF "MEAS" NICHT VERGESSEN.

Jetzt geht die neue Geräteadresse nach Ausschalten des DMM nicht mehr verloren. Die Tastatur des DMM ist gesperrt, nachdem es einmal über die IEEE488-Bus-Schnittstelle angesteuert wurde. Sie wird wieder zugeschaltet, wenn die "REN"-Leitung inaktiv wird, oder die Steuereinheit den adressierten Befehl GTL (Go to local) sendet. Die Fähigkeit "TALK ONLY" ermöglicht in Verbindung mit einem Drucker, mit der Fähigkeit "Listen Only", den Aufbau einer eigenständigen Meßstation. Nach jedem Meßende (z.B. nach einer Triggerung) gibt das Multimeter einen Meßwert mit dem angewählten Schlußzeichen auf dem IEEE-Bus aus.

Innerhalb der Talker-Funktion unterbricht das DMM nicht seinen kontinuierlichen Meßbetrieb. Das DMM versteht die Universalbefehle DCL (Device Clear), SPD (Serial Poll Disable) und SPE (Serial Poll Enable). Der Befehl DCL bringt das DMM in die Funktion Gleichspannung mit 1000V-Bereich.

Von den adressierten Befehlen versteht das Multimeter GTL (Go to local), GET (Group Execute Trigger) und SDC (Selected Device Clear). Der Befehl GET startet die kontinuierliche Messung, wenn das DMM vorher durch die Gerätenachricht "S1" gestoppt worden war. Der Befehl SDC bringt das Multimeter in die Funktion Gleichspannung mit 1000V-Bereich.

Die Programmierung des DMM erfolgt entsprechend der nachfolgenden Beschreibung.

Die Dateneingabe ist in einer Zeichenkette von 2 bis zu 30 Zeichen z.B. "VDR3AOM3Q1L1" oder "VDR3" oder "R3" möglich. Jeder DMM-Befehl besteht aus zwei Zeichen. Die Reihenfolge mehrerer Befehle innerhalb einer Zeichenkette ist beliebig. Eine Ausnahme bildet der Befehl "NV" (siehe Beschreibung dieses Befehls).

Für die Übermittlung der Befehle wird der ISO-7-Bit-Code verwendet. Sind in der übertragenen Zeichenkette Leerzeichen (Spaces) vorhanden, werden diese ignoriert. Empfängt das DMM mehr als 30 Zeichen (ohne Spaces), wertet es die ersten 30 Zeichen aus und meldet zusätzlich einen Übertragungsfehler (s. Kapitel "Fehlermeldungen").

Gerätenachrichten, die vom Digitalmultimeter erkannt werden

```

VD      Gleichspannung
VA      Wechselspannung
O2      Widerstand 2-Draht-Messung
ID      Gleichstrom
IA      Wechselstrom

R1      Bereich      0,2 Vdc, Vac,      0,2 kOhm, .....
R2      Bereich      2   Vdc, Vac,      2   kOhm, mAdc, mAac
R3      Bereich      20  Vdc, Vac,      20  kOhm, .....
R4      Bereich      200 Vdc, Vac,      200 kOhm, .....
R5      Bereich      1000 Vdc, Vac, 2000 kOhm, mAdc, mAac
R6      Bereich      10000 Vdc, Vac 12000 kOhm, .....

A0      (A/Null) Bereichsautomatik aus
A1      Bereichsautomatik ein

T1      Integrationszeit 100ms; Anzeige 5 1/2 -stellig
T2      "              1 s;      " 5 1/2      "
T3      "              1 s;      " 6 1/2      "
T4      "              10 s;     " 6 1/2      "

Z0      Zero

S1      Startbetrieb, Start
S0      (S/Null) kontinuierliches Messen

M0      Scanner abgeschaltet
M0      Scanner-Kanal 0 angewählt (M/Null)
M1      "      "      1      "
M2      "      "      2      "
M3      "      "      3      "
M4      "      "      4      "
M5      "      "      5      "
M6      "      "      6      "
M7      "      "      7      "
M8      "      "      8      "
M9      "      "      9      "

C0      (C/Null) Frontbuchsen abgeschaltet
C1      Frontbuchsen zugeschaltet

L0      (L/Null) DMM gibt nur Meßergebnis aus
L1      DMM gibt Meßergebnis und Programmierdaten aus

Q0      (Q/Null) ohne SRQ
Q1      mit SRQ

NVXXXXXX Sollwert (für Kalibrierung)

```

Beschreibung der Gerätenachrichten

-
- "VD" wählt im Digitalmultimeter die Meßfunktion "Gleichspannung" an.
 - "VA" wählt die Meßfunktion "Wechselspannung" an. Es wird der Effektivwert der Wechselspannung mit überlagertem Gleichspannungsanteil gemessen.
 - "O2" wählt die Meßfunktion "Widerstand". Es wird in 2-Draht-Anordnung gemessen.
 - "ID" wählt die Meßfunktion "Gleichstrom" an.
 - "IA" wählt die Meßfunktion "Wechselstrom" an. Es wird der Effektivwert des Wechselstroms mit überlagertem Gleichstromanteil gemessen.
 - "RX" Mit "RX" wird der Meßbereich gewählt. Für das "X" steht die Kennziffer des gewünschten Bereiches. Es ist zu beachten, daß verschiedene Bereiche nur mit der zugehörigen Meßfunktion angewählt werden können, z.B. R6 nur bei Ohm.
 - "A0" (A/Null) schaltet Bereichsautomatik aus.
 - "A1" schaltet Bereichsautomatik ein.
 - "TX" stellt die Integrationszeit und die Anzahl der im Display anzuzeigenden Stellen ein. Über den IEEE 488-Bus werden immer 6 1/2 Stellen gesendet.
 - "Z0" löst eine Offsetkorrektur aus. Es sind die Hinweise in Kapitel "Offsetkorrektur" gültig.
 - "S0" (S/Null) startet die kontinuierliche Meßfolge.
 - "S1" schaltet um in den Startbetrieb, jeder Befehl S1 tartet eine Messung. Bei beiden Befehlen kann die Verzögerung bis zur Ausführung maximal 25 ms dauern.
 - "MX" wählt einen Scanner-Kanal an. Mit "M0" wird der Scanner abgeschaltet, mit "M0 (M/Null)-M9" wird der entsprechende Scanner-Kanal-gewählt.
 - "C0" (C/Null) schaltet die Frontbuchsen vom Multimetereingang ab (nur bei Ausrüstung mit Scanner wirksam).
 - "C1) schaltet die Frontbuchsen an den Multimetereingang (nur bei Ausrüstung mit Scanner wirksam).

- "L0" (L/Null) Kurzformat, das Multimeter gibt nur die erste Nachrichteneinheit (Meßdaten und Textmeldungen) aus.
- "L1" Langformat, das Multimeter gibt beide Nachrichteneinheiten (Meßdaten/Textmeldungen und Programmierdaten) aus.
- "Q0" (Q/Null) das Multimeter sendet keinen SRQ.
- "Q1" das Multimeter sendet einen SRQ bei:
- jedem neuen Meßergebnis
- einer Fehlermeldung
- Reset
- "NVXXXXXX" nach NV erwartet das Multimeter eine 6-stellige vorzeichenlose, ganzzahlige Dezimalzahl als Sollwert für die Kalibrierung über den IEEE 488-Bus. Die Übertragung eines Sollwertes kann nur alleine geschehen, d.h. im selben String darf kein weiterer Befehl aus obiger Tabelle übertragen werden. Nach der Übertragung des Sollwertes beginnt das DMM mit der Kalibriermessung.

11.2. Die vom Multimeter gesendeten Gerätenachrichten

Die vom Multimeter gesendeten Gerätenachrichten bestehen aus einem Nachrichtensatz, der als Einheit erzeugt und übertragen wird und dessen Ende angegeben wird. Der Nachrichtensatz besteht aus zwei Nachrichteneinheiten, wobei die erste Einheit Meßdaten oder Textdaten enthält und die zweite Einheit Programmierdaten. Beide Nachrichteneinheiten bestehen aus Zeichenketten festliegender Zeichenzahl. Deswegen wird kein Endezeichen zwischen den beiden Nachrichteneinheiten gesendet. Die erste Zeichenkette besteht aus 12 Zeichen, die zweite aus 16 Zeichen + Schlußzeichen.

Wird die Zeichenübertragung des Multimeters abgebrochen bevor dieses in den Zustand TIDS übergegangen ist, beginnt die Übertragung nach erneutem Aufruf wieder mit den 1. Zeichen des Nachrichtensatzes.

Als Schlußzeichen des Satzes wird das im Kapitel "Programmieren des Digitalmultimeters über die IEEE 488-Bus-Schnittstelle" gewählte Schlußzeichen übertragen.

Für die Übermittlung der Gerätenachrichten wird der ISO-7-Bit Code verwendet.

Beschreibung des gesendeten Nachrichtensatzes

In den 12 Zeichen der ersten Nachrichteneinheit wird der Inhalt des Displays ausgegeben. Dies sind Meßergebnisse und Textmeldungen. Die Meßergebnisse werden immer rechtsbündig, d.h. mit der 12. Stelle endend ausgegeben.

Das erste Zeichen ist bei Gleichspannungs- und Strommessungen immer das Vorzeichen "+", "-". Alle nicht benötigten führenden Stellen vor dem Meßergebnis werden mit Null aufgefüllt. Bei Widerstands-, Wechselspannungs- und Strommessungen wird kein Vorzeichen ausgegeben und alle nicht benötigten führenden Stellen vor dem Meßergebnis werden mit Null aufgefüllt. Meßergebnisse werden in Exponentialform ohne Leerzeichen z.B.

"+01.9876E+2"

ausgegeben. Die Textmeldungen bestehen aus

"ERR. X", "NULL ", "CAL ".

Diese Nachrichten werden immer linksbündig, d.h. mit der ersten Stelle beginnend, ausgegeben. Alle nicht benötigten Stellen werden mit Leerzeichen (Blank) aufgefüllt.

Mit dem 13. Zeichen beginnt die zweite Nachrichteneinheit. Durch sie wird der programmierte Zustand des Multimeters ausgegeben. Durch den DMM-Befehl "LO" (L/NULL) oder "L1" kann die Ausgabe der zweiten Nachrichteneinheit unterdrückt bzw. zugeschaltet werden (s. Kapitel: Programmieren des Digitalmultimeters über die IEEE-488-Bus-Schnittstelle).

Gerätenachrichten, die vom Multimeter gesendet werden

(IEC 625 Teil 2)

1. Zeichen 12. Zeichen 28. Zeichen

! ! !
+X.XXXXXXE+XVDRXAOTXSQOQCOMXEND- - VA A1 S1 C1
02
ID
IA

(-----)(-----)

1.Nachrichteneinheit 2.Nachrichteneinheit

+/- Vorzeichen der Mantisse bei VD und IC;
Null bei VA, 02 und IA

X.XXXXXX 7 Stellen Mantisse

E+X 1-stelliger Exponent mit Vorzeichen

VD, VA, 02, ID, IA Meßfunktion: VD - Gleichspannung
VA - Wechselspannung
02 - Widerstand 2-Draht-Messung
ID - Gleichstrom
IA - WechselstromR1-R6 Meßbereich:
R1 = 0,2 Vdc, Vac, 0,2 kOhm,,

R2 = 2 Vdc, Vac, 2 kOhm, mAdc, mAac

R3 = 20 Vdc, Vac, 20 kOhm,,

R4 = 200 Vdc, Vac, 200 kOhm,,

R5 = 1000 Vdc, Vac, 2000 kOhm, mAdc, mAac

R6 = 10000,, 12000 kOhm,,

A0, A1 Bereichsautomatik (0(=Null)=ohne, 1=mit)

T1-4 Integrationszeit, Stellenzahl

T1 100ms 5 1/2

T2 1s 5 1/2

T3 1s 6 1/2

T4 10s 6 1/2

S0, S1 kontinuierliches Messen, Startbetrieb bzw. Start

Q0, Q1 SRQ-Betriebsart (0(=Null)=ohne, 1=mit SRQ)

M0, M0-9 M0 = Scanner ist abgeschaltet
 M0(M/Null)-M9 = Scanner-Kanal 0-9 ist angewählt

C0, C1 Frontbuchsenkopplung (0(=Null)= abgeschaltet,
 1 = zugeschaltet

END Schlußzeichen, wie es bei Einstellung der
 Geräteadresse gewählt wurde. Bei Schluß-
 zeichen Nr. 8 wird mit dem letzten (28.)
 Zeichen EOI ausgegeben.

Bedienungsruffunktion (SR-Schnittstellenfunktion)

Das IEEE-Bus-Interface beim Digitalmultimeter ist mit einer Bedienungsruffunktion (SR-Funktion) ausgerüstet. Die Bedeutungen der einzelnen Zustandsbits, die dabei ausgesendet werden, sind in folgender Tabelle zu ersehen:

Bit 0:	Meßende
Bit 2:	Überlauf Messen
Bit 3:	Fehlermeldungen
Bit 5:	Reset
Bit 6:	SRQ

Bit 0, Meßende kann mit den übrigen Zustandsbits erscheinen, um bei schneller Meßfolge den SRQ nicht zu verfälschen.

Bit 5 erscheint bei einem Reset, d.h. nach dem Netzeinschalten oder bei einer starken äußeren Störung. Da das Multimeter nach einem Reset in seinen Grundzustand (DC, 1000V u.s.w.) geht, ist anschließend vom Steuerrechner eine Neuprogrammierung des Multimeters gemäß Kapitel 11.1 vorzunehmen.

Programmierbeispiele für IEEE-Bus-Interface

Bevor das Digitalmultimeter über das IEEE-Bus-Interface betrieben werden kann, müssen Geräteadresse und Endezeichen wie am Anfang dieses Kapitels beschrieben eingestellt werden. In den beiden folgenden Beispielen für Commodore- und Tektronix -Rechner ist die Adresse "7" gewählt und als Endezeichen wird Nummer 8 (nur EOI) empfohlen.

COMMODORE CBM 3032

Bedienung des Digitalmultimeters durch den CBM 3032. Der CBM 3032 ist Controller, das Digitalmultimeter ist Listener.

```
CBM 3032: 100 print "ihre eingabe bitte"
          110 input a$
          120 open 1, 7 ("7" ist die Geräteadresse des DMM)
          130 print #1, a$
          140 close 1
          150 goto 100
```

Lesen der Zeichenkette des Digitalmultimeters mit dem CBM 3032. Der CBM 3032 ist Controller, das DMM ist Talker.

```
CBM 3032: 200 open 2, 7("7" ist die Geräteadresse des DMM)
          210 input #2, b$
          220 close 2
          230 print b$
          240 goto 100
```

TEKTRONIX 4051:

Bedienung des DMM mit dem Tektronix 4051:
Der Tektronix ist Controller, das DMM ist Listener.

```
4051: 100 PRI "IHRE EINGABE BITTE"
       110 INP A$
       120 PRI @ 7:A$      ("7" ist die Geräteadresse des DMM)
       130 GO TO 100
```

Lesen der Zeichenkette des DMM mit dem Tektronix 4051:
Der Tektronix ist Controller, das DMM ist Talker.

```
4051: 140 INP @ 7:B$      ("7" ist die Geräteadresse des DMM)
       150 PRI B$
       160 GO TO 100
```

HEWLETT PACKARD HP 85

Die Geräteadresse des Multimeters ist 7, das Schlußzeichen ist Nr. 5 (CR + LF ohne EOI).

Bedienung des Digitalmultimeters 5000 durch den Rechner HP 85. Der HP 85 ist Controller, das Digitalmultimeter ist Listener.

```
HP 85:  130 PRINT " IHRE EINGABE BITTE "  
        140 INPUT B$  
        160 OUTPUT 707; B$  
        190 END
```

Lesen einer Zeichenkette vom Digitalmultimeter mit dem HP 85. Der HP 85 ist Controller, das Digitalmultimeter ist Talker.

```
HP 85:  530 DIM A$(50)           Feldvereinbarung, sehr groß gewählt,  
                                   mindestens 29 Plätze reservieren  
        540 ENTER 707; A$  
        580 DISP A$  
        590 END
```


HEWLETT PACKARD HP 87

Die Geräteadresse des Digitalmultimeters ist 7, das Schlußzeichen ist Nr. 5 (CR + LF ohne EOI).

HP 87: 10 DIM A\$ [40], B\$ [30]

Feldvereinbarung,
mindestens 29 Plätze notwendig

Bedienung des Digitalmultimeters 5000 durch den Rechner HP 87. Der HP 87 ist Controller, das Digitalmultimeter ist Listener

20 INPUT B\$

Eingabe über die Tastatur des HP 87
(Voltmetercode), bis zu 30 Zeichen

30 OUTPUT 707;B\$

String-Übertragung vom HP 87 zum
PREMA 5000 Digitalmultimeter

Lesen der Zeichenkette vom Digitalmultimeter mit dem HP 87. Der HP 87 ist Controller, das Digitalmultimeter ist Talker.

40 ENTER 707; A\$

String-Übertragung vom PREMA 5000
zum HP 87 Rechner. (26-28 Zeichen)

50 PRINT A\$

60 GOTO 20

HP 9816 (200er Serie) und PREMA DMM 5000

```

1000 !***** Datenübertragung HP 9816 -> PREMA DMM 5000 *****
1010 !
1020 !Vereinbarung der Variablen
1030 !
1040 COM / DMM 5000/ @ Dmmnr, Setup$ [ 30 ], Anzeige$ [ 30 ]
1050 !
1060 !Adressenzuweisung --> 7 = @ Dmmnr
1070 !
1080 ASSIGN @ Dmmnr TO 707
1085 ON INTR 7,1 CALL Serialpoll
1090 !
1100 ! EINLESEN DES GEWÜNSCHTEN SETUPS ÜBER DIE TASTATUR
1110 !
1120 INPUT Setup$
1130 OUTPUT @ Dmmnr ; Setup$
1140 !
1150 ! INTERRUPT FREIGEBEN
1160 !
1170 ENBLE INTR 7;2          !IRQ BEI AUFTRETEN EINES SRQS
1180 Haupt:      !
1190             GOTO Haupt
1200             END
1210 !.....
1220 !.....
1230 SUB Serialpoll
1240 ! PRÜFT GERÄT AUF BEDIENUNGSRUUF, Liest BEI BEDARF AUS
1250 ! UND KEHRT IN DIE WARTESCHLEIFE DES HAUPTPROGRAMMES
1260 ! ZURÜCK
1270 !
1280 COM /Dmm5000/ @ Dmmnr,Setup$ [ 30 ],Anzeige$ [ 30 ], P
1290 !
1300 P=SPOLL ( @ Dmmnr)
1310 !
1320 IF P>63 THEN CALL Messwert
1330 ENABLE INTR 7
1340 SUBEND
1350 !.....
1360 !.....
1370 SUB Messwert
1380 !
1390 !Liest VOM VOLTMETER DEN AKTUELLEN MESSWERT EIN.
1400 !
1410 COM/Dmm5000/@ Dmmnr, Setup$ [ 30 ], Anzeige$ [ 30 ],P
1420 ENTER @ Dmmnr; Anzeige$
1430 PRINT Anzeige$,P
1440 SUBEND

```

APPLE II mit CCS Interface Modul 7490

```

2 PRINT
3 PRINT "BEIM DMM ADRESSE IEEE.07.0 EINSTELLEN."
5 PRINT
6 PRINT "WENN DIES GESCHEHEN IST, "
7 PRINT "TASTE -RETURN- DRUECKEN"
8 INPUT C$

12 PRINT:PRINT
15 PRINT "IHRE EINGABE BITTE"
20 INPUT B$
30 PR #3
40 PRINT "@ : "
50 PRINT " ";B$;" "
60 PRINT "@ G:"
70 PR #0
80 INPUT " ";A$
90 IN #0
100 GOTO 20

```

Slot #3 für Ausgabe initialisieren
im Adressmode, REN und ATN aktiv,
wird Listeneradresse 7 gesendet

a schaltet in Adress Mode,
'sendet Listeneradresse 7,
: schaltet zurück in Command Mode

die Nachricht wird gesendet,
'schaltet Text Mode zu und ab,

im Adressmode wird Talkeradresse 7 gesendet

@ schaltet in Adress Mode,
G sendet Talkeradresse 7,
: schaltet zurück in Command Mode;

Daten vom IEEE Bus werden direkt auf dem
Bildschirm ausgegeben

Einlesen der Nachricht vom IEEE-Bus

Ein-/Ausgabe wird auf Tastatur umgeschaltet

Alle Zeilennummern, die nicht in der 10er Reihe (10,20,30,...usw) liegen, dienen der Bedienungsführung und können auch weggelassen werden.

12. KALIBRIERUNG

12.1.0 Kalibrierung

Bevor mit der Kalibrierung begonnen werden kann, muß eine Aufwärmzeit von 2-3 Stunden abgewartet werden. Das Digitalmultimeter besitzt eine digitale Kalibrierung, die es erlaubt, das Gerät bereichsweise oder auch vollständig nachzukalibrieren. Dazu muß das Gerät nicht geöffnet werden. Die Kalibrierung ist sowohl über den IEEE 488-Bus, wie auch über die Frontplattentastatur möglich. Die Korrekturwerte der ersten Kalibrierung im Hause PREMA sind im Programm-Eprom und in einem CMOS-Ram gespeichert, das mit einer Lithiumbatterie gepuffert wird. Das Multimeter verwendet normalerweise die Korrekturwerte, die im CMOS-Ram gespeichert sind. Die Lebensdauer der Batterie beträgt ca. 10 Jahre.

Um eine unbeabsichtigte Zerstörung der Korrekturwerte im CMOS-Ram zu verhindern, sind diese durch einen versenkt angeordneten Schiebeschalter S2, der sich rechts hinten auf der Geräterückwand befindet und mit "MEAS" und "CAL" beschriftet ist, geschützt. Soll das Digitalmultimeter nachkalibriert werden, muß der Schalter S2 mit Hilfe eines kleinen Schraubendrehers oder eines ähnlichen Werkzeuges von "MEAS" auf "CAL" umgeschaltet werden. Der Betriebszustand "CAL" wird durch eine periodisch in der Hauptanzeige erscheinende Schrift "CAL" dargestellt. In diesem Betriebszustand sind die Korrekturwerte im CMOS-Ram ungeschützt und können überschritten werden. Sind Korrekturwerte versehentlich durch unsachgemäße Kalibrierungsversuche zerstört worden und können wegen fehlender Kalibrierquellen nicht mehr nachkalibriert werden, besteht die Möglichkeit die von PREMA in das Programm-Eprom abgespeicherten Korrekturwerte der ersten Kalibrierung in das CMOS-Ram umzuspeichern. Hierzu muß der Netzschalter des Multimeters einmal auf "OFF" und dann wieder auf "ON" geschaltet werden, wobei der Kalibrierschalter auf der Geräterückseite sich in der Stellung "CAL" befinden muß. Hierbei werden nach Einschalten des Gerätes automatisch die Korrekturfaktoren der Kalibrierung vom Eprom in das gepufferte CMOS-Ram umgespeichert und alle Korrekturwerte des Eingangsoffsets gelöscht. Deswegen ist jetzt die Kompensation des Eingangsoffsets alle Funktionen und Bereiche notwendig. Hierzu wird an den Eingangsbuchsen "V/Ohm" des Digitalmultimeters ein Kurzschluß hergestellt, die Meßbereichswahl in der Funktion "Vdc" auf "Auto" gestellt und die Taste "Zero" gedrückt. Das Multimeter korrigiert jetzt alle Nullpunkte der Vdc-Meßbereiche nacheinander automatisch und legt die Korrekturwerte im geschützten Ram ab. Die Korrektur eines einzelnen Meßbereiches ist möglich, indem ein Bereich fest vorgewählt wurde, "Auto" also abgeschaltet wurde. Auf die gleiche Weise wird auch für die anderen Funktionen verfahren (Kap. 12.1.4. beachten).

12.1.1. Kalibrierung der Gleichspannungsbereiche

Zuerst wird der Meßbereich angewählt und eine genau bekannte positive oder negative Referenz, die zwischen 5% und 100% (vorzugsweise zwischen 50% und 100%) des Anzeigeumfanges des jeweiligen Bereiches liegen darf, an die Eingangsbuchsen angelegt. Das Multimeter gibt jetzt in der Anzeige einen Meßwert aus, der mit seinem alten Kalibrierfaktor errechnet wurde. Weichen Soll- und Istwert jetzt zu stark voneinander ab, wird das Kalibrierprogramm durch Betätigen der "Cal"-Taste (erst "2nd" dann "Cal") aufgerufen. Mit den Auf- und Abwärts-Tasten kann der Sollwert jetzt eingestellt werden.

Die Abwärts-Taste schaltet die zu korrigierende Stelle weiter. Ist die zu korrigierende Stelle in der Anzeige erreicht, beginnt sie nach kurzer Verzögerung zyklisch von 0-9 durchzuzählen. Mit der Aufwärts-Taste kann dieser Vorgang gestoppt und auch wieder gestartet werden. Sind alle Stellen auf den Sollwert korrigiert, wird die Kalibriermessung durch Betätigen der "Cal"-Taste (ohne vorher "2nd" gedrückt zu haben) ausgelöst. Es erscheint "Cal" in der Anzeige und die verbleibende Restzeit der Kalibriermessung wird ähnlich der Nullpunktmessung auf Null heruntergezählt.

Hiernach verläßt das Gerät das Kalibrierprogramm und es können neue Funktionen oder Bereiche gewählt werden. Genauso wird das Kalibrierprogramm verlassen, sobald irgend eine andere Taste als Auf- oder Abwärts oder "Cal" betätigt wird und der alte Kalibrierfaktor bleibt erhalten. Sollen weitere Bereiche nachkalibriert werden, beginnt man den oben beschriebenen Vorgang von neuem. Nach Beendigung der Kalibrierung muß unbedingt der versenkte Schalter auf der Rückwand des Gerätes von "Cal" auf "Meas" zurückgestellt werden, damit die Kalibrierdaten geschützt sind.

Die Kalibrierung über den IEEE 488-Bus läuft grundsätzlich analog zu der Bedienung über die Frontplatte ab. Der Sollwert wird hierbei als ganze Zahl mit Hilfe des Befehls "NVXXXXXX" eingestellt (siehe Befehlsbeschreibung im Kapitel "IEEE 488-Bus-Schnittstelle".) Mit Übertragung des Sollwertes wird das Kalibrierprogramm und die Kalibriermessung automatisch gestartet. Sollen keine weiteren Bereiche und Funktionen mehr kalibriert werden, wird die Kalibrierung durch Umschalten an der Rückwand des Multimeters von "Cal" auf "Meas" abgeschlossen.

12.1.2. Kalibrierung der Widerstandsbereiche

Die Widerstandsbereiche werden 2-polig kalibriert. Zuvor sollte der Nullpunkt, wie unter Kapitel 12.1.0 beschrieben, kompensiert werden. Es müssen ferner die Hinweise in Kapitel "Bedienungshinweise Ohm/kOhm", hierbei besonders die Kompensation von Meßkabelwiderständen, beachtet werden. Der Kalibriervorgang der Widerstandsbereiche läuft analog der Kalibrierung der Gleichspannungsbereiche ab.

12.1.3. Kalibrierung der Wechselspannungsbereiche

Die Wechselspannungsbereiche sollen mit einer Sinuswechselspannung kalibriert werden. Auch bei Vac sollte zuvor der Nullpunkt, wie unter Kapitel 12.1.0 beschrieben, in der Funktion Vac kompensiert werden. Als Referenz sind 1 kHz-Sinusspannungen erforderlich. Der Kalibriervorgang läuft analog der Gleichspannungskalibrierung ab.

12.1.4. Kalibrierung der Gleich- Wechselstrombereiche

Für die Strombereiche gelten ebenfalls die Kalibriervorbereitungen aus Kapitel 12.1.0. Bei der Nullpunktmessung ist darauf zu achten, daß die Strombereiche mit offenen Eingangsbuchsen (kein Kurzschluß) kompensiert werden. Auch sollen bei der Nullpunktmessung keine Meßkabel mit den Eingangsbuchsen verbunden sein (siehe auch Bedienungshinweise mA= und mAac). Als Referenzen sind Gleich- bzw. 1 kHz-Sinus-Ströme erforderlich. In den 2 A-Bereichen darf der Kalibrierstrom nicht größer als 1 A sein. Der Kalibriervorgang läuft analog wie bei der Gleichspannungskalibrierung beschrieben ab.

13. Aufbau eines selbständigen Systems zur automatischen Erfassung von Meßwerten

13.1. Beschreibung des Meßaufbaus

Ein kleines Meßdatenerfassungssystem für 20 Kanäle (4-polig), das ohne Steuerung durch einen Rechner selbständig arbeitet, kann mit den PREMA-Meßgeräten Digitalmultimeter 5000 als triggerbares Multimeter und Scanner 2024 als 20-Kanal-Scanner aufgebaut werden. Zur Darstellung der gewonnenen Meßdaten kann ein Drucker (z.B. Epson RX 80 mit Interface 8165) mit IEEE-Bus-Interface (Betriebsart "LISTEN ONLY") an das Multimeter (Betriebsart "TALK ONLY") angeschlossen werden.

Der Scanner 2024 und das Digitalmultimeter 5000 werden über die rückwärtigen Triggerbuchsen mit dem Triggerkabel, die Frontbuchsen der Geräte mit entsprechenden Meßkabeln verbunden (V/Ohm, A und A, B, C, D).

Am 2024 Scanner werden die 20 Kanäle über die 50-poligen Subminiatur-D-Buchsen auf der Rückwand angeschlossen. Es kann nur eine Funktion, also Spannung, Strom oder Widerstand automatisch gemessen werden. Die Funktion muß vor dem Start des Meßablaufes am Multimeter eingestellt werden. Es können feste Bereiche vorgegeben werden oder die Bereichsautomatik wird eingeschaltet.

Die Meßkanäle, Meßzeiten und Schaltintervalle werden vom Scanner bestimmt. Der Scanner gibt innerhalb der Einschaltzeit eines Meßkanales ein Triggersignal aus und veranlaßt so das Multimeter, eine Messung auszuführen.

Nach Beendigung der Messung gibt das Multimeter den Meßwert an den angeschlossenen Drucker aus.

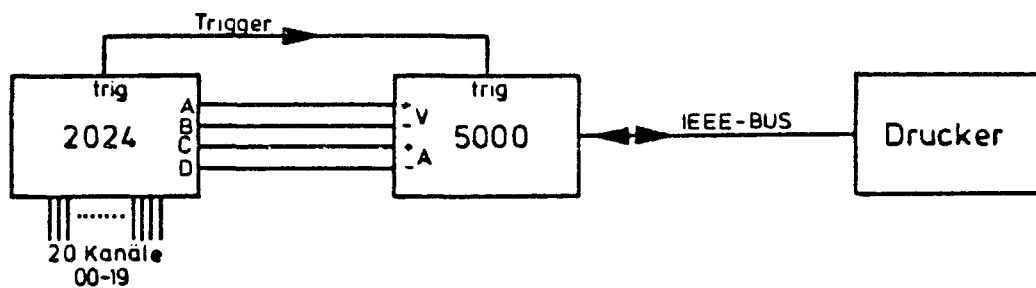


Abb. 13.1

13.2. Beispiel eines Meßablaufes

Es sollen z.B. alle 10 Min. die Kanäle CH 10 - CH 19 mit einer Einschaltdauer jeweils 15 Sec. automatisch gemessen werden. Das Ergebnis der Messung soll dann an einen Drucker ausgegeben werden.

13.2.1. Einstellungen von Scanner 2024 und Multimeter 5000

Am Scanner 2024 werden die Kanäle CH 10 - CH 19 vorgewählt, die Intervallzeit wird auf 10 Min., die Einschaltdauer auf 15 Sec. und die Triggervverzögerungszeit auf 2 Sec. eingestellt. Die IEEE-Einstellung muß auf "AUTO" (zw. 00 und 30) vorgenommen werden (Aktivierung des Triggerausgangs). Die Frontbuchsen des Scanners A, B, C, D müssen zugeschaltet sein (CONTROL).

Beim Multimeter 5000 wird die Integrationszeit z.B. auf 10 Sec. eingestellt. Die IEEE-Einstellung erfolgt auf "TALK ONLY". als Schlußzeichen wird CR+LF (5) gewählt und der Triggerbetrieb wird eingeschaltet. Um stets maximale Auflösung zu erhalten, kann die Bereichsautomatic eingeschaltet sein.

Am IEEE-Bus-Anschluß des Multimeters wird der Drucker ("LISTEN ONLY") angeschlossen.

13.2.2. Start des Meßsystems

Das Starten und Stoppen des Meßsystems erfolgt über den Scanner im Automatic-Single-Scan.

Nach dem Start schaltet Kanal CH 10 durch, nach 2 Sec. Wartezeit sendet der 2024 Scanner einen Triggerimpuls, der die Messung des Multimeters startet. Nach Ablauf der Integrationszeit von 10 Sec. gibt das Multimeter die gemessenen Daten zusammen mit der Zustandsinformation über Funktion, Bereich etc. an den Drucker aus. Nach Ablauf der 15 Sec. Einschaltdauer schaltet CH 10 ab und CH 11 an. Nach Öffnen des letzten Kanales (CH 19) wird das Ende der eingestellten 10 Min.-Intervallzeit abgewartet und ein neuer Meßzyklus gestartet. Der Meßablauf kann jederzeit angehalten oder abgebrochen werden.

13.2.3. Ausgabe an einen Rechner

Wird das Multimeter anstelle "TALK ONLY" auf eine Geräteadresse und das dem Rechner entsprechende Schlußzeichen eingestellt sowie SRQ-Betrieb gewählt, dann wird am Ende einer Messung ein SRQ ausgegeben. Anstelle des Druckers muß dann ein Rechner angeschlossen werden, der aufgrund des SRQ den Meßwert ausliest. Der Rechner braucht jedoch keine Steuerung zu übernehmen, sondern kann für reine Datensammlung eingesetzt werden.

Die Einstellung der anderen Geräteparameter für Scanner und Multimeter kann erhalten bleiben.

14. ZUBEHÖR

14.1. Gegenstecker/Sub-D (Option 6000/03)

Zum Anschluß der Meßleitungen an den Scanner (Option 6000/01) kann für 10 Kanäle ein 50-poliger Subminiatur-D-Stecker verwendet werden. Er besitzt Lötanschlüsse und einen Kabelausgang für Rundkabel bis maximal 12 mm Durchmesser. Zum Anschluß aller Kanäle ist ein Stecker notwendig.

14.2. Adapterkarte (Option 6000/02)

Eine Adapterkarte wird von außen auf die 50-poligen Subminiatur-D-Buchsenleiste des DMM 5000 aufgesteckt und ermöglicht den Schraubanschluß von Meßleitungen. Außerdem ist die Adapterkarte mit jeweils zwei antiparallelen Klemmdioden für jeden Stromkanal ausgerüstet (siehe Schaltbild Adapterkarte). Diese Klemmdioden können bei anderen Anwendungsfällen entfernt werden. Dies ist insbesondere bei Strömen größer 0,5A-Spitze notwendig, da möglicherweise die Flußspannung dieser Dioden überschritten wird. Zum Anschluß aller 10 Kanäle der Option 6000/01 ist eine Adapterkarte ausreichend.

Maximaler Strom (ohne Klemmdioden) 2 A
 Maximaler Strom (mit Klemmdioden) 0,5 A Spitze

Maximale Spannung 40 V

 * WARNUNG *

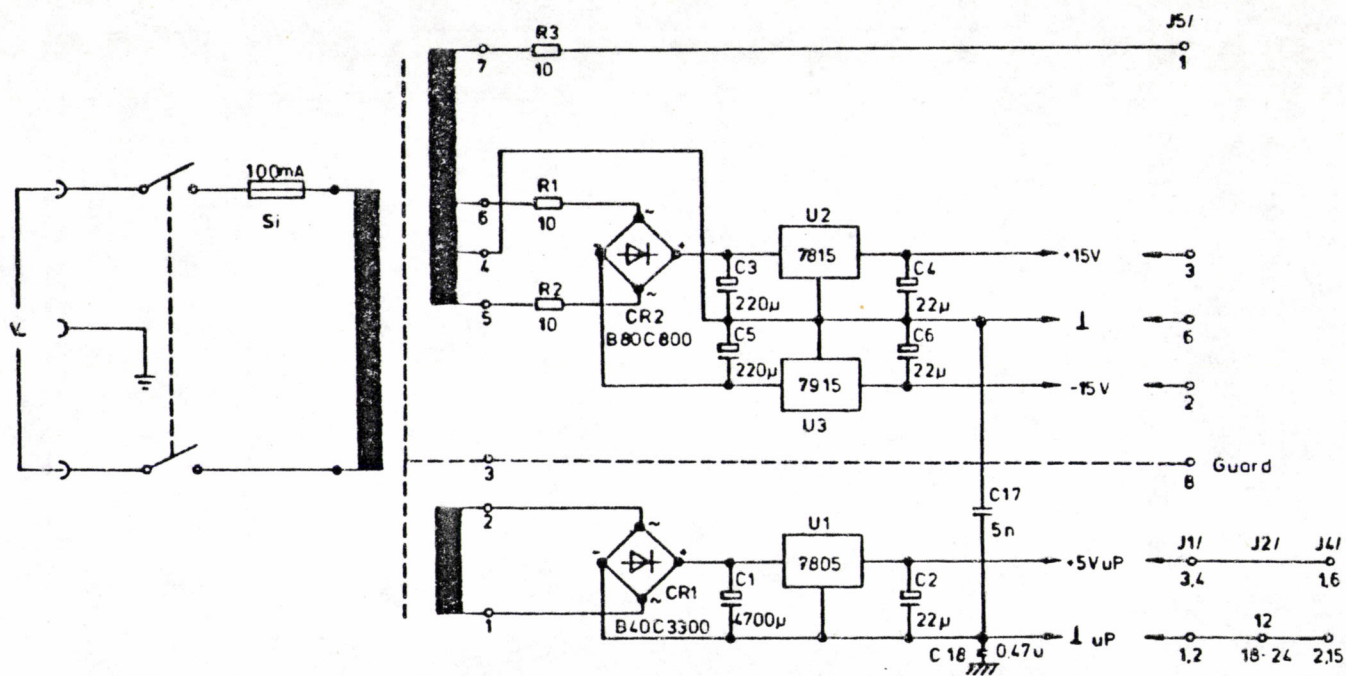
Es dürfen keine höheren Spannungen als 40 V gegen Erde angelegt werden, da die Schraubanschlüsse nicht berührungssicher sind.

Maße ca. 115 mm x 123 mm

14.3. Gestelleinbausatz (Option 6000/04)

Ein kompletter Einschubbausatz zur Montage eines DMM 5000 in ein 19" Gestell ist lieferbar.

Höhe 2 HE



15/1

			Mo/stat	
			DMM 5000	
			NETZTEIL 5000-7	
3	Tr-Betrag	C17,C18	190685	A
2		C17, C18	170164	K
1				
Zust.	Änderung	Dt.	vorher	
			PREMA	
			8328100	
			(Ände. verbet.)	
			Blatt 1	
			1/2	

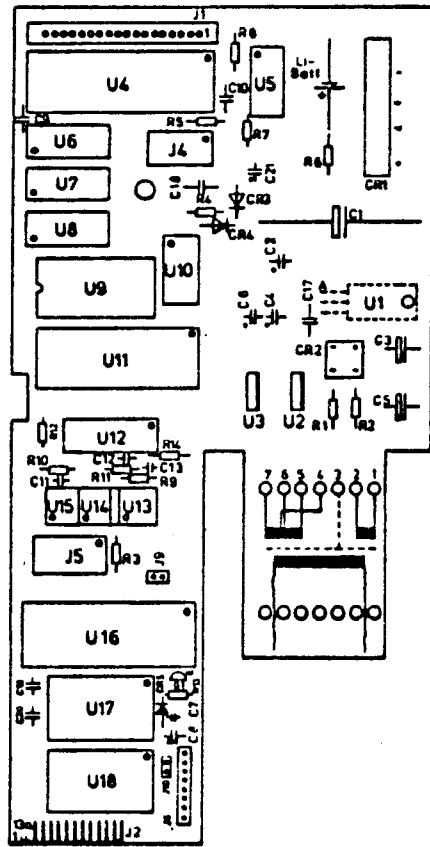
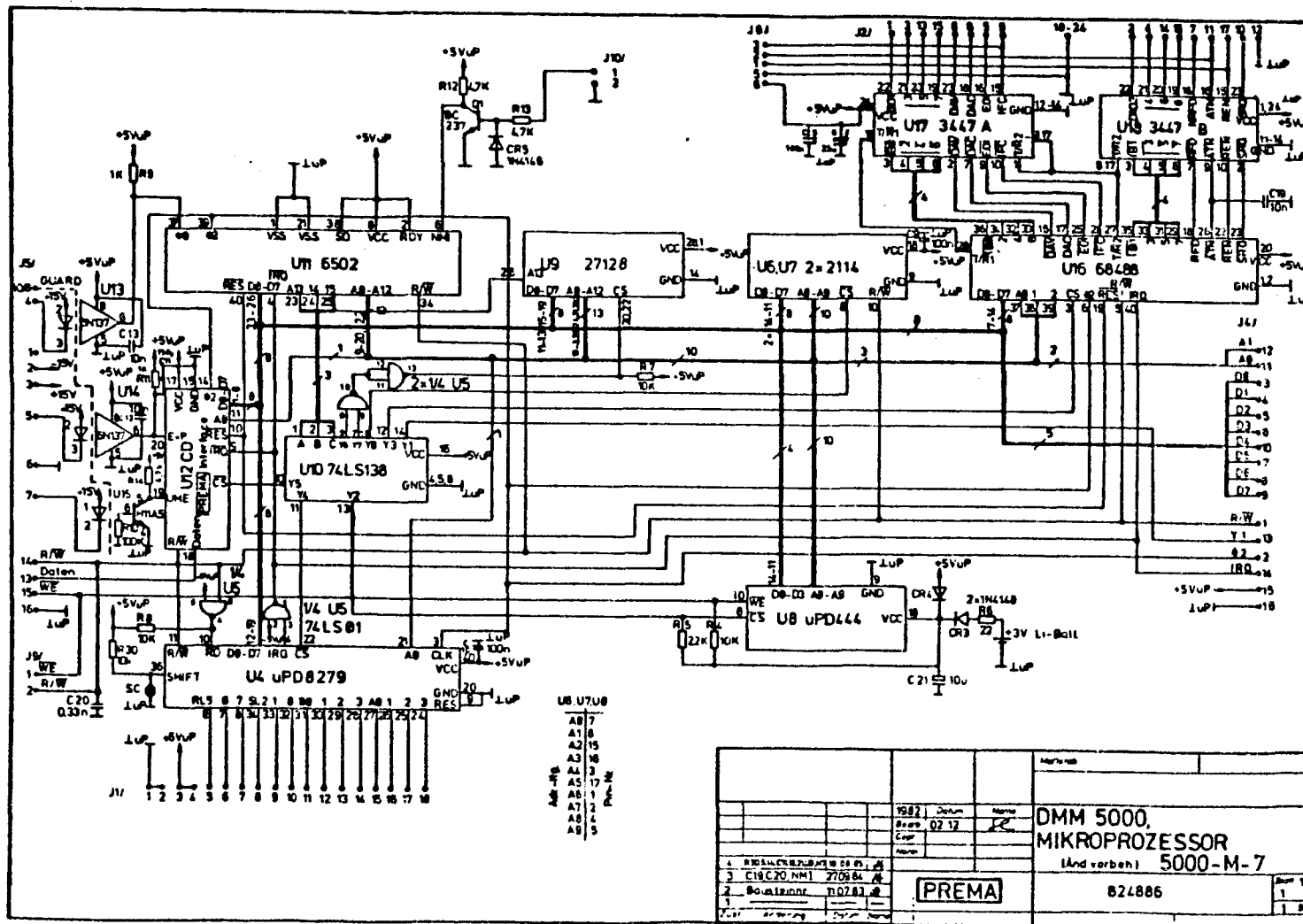
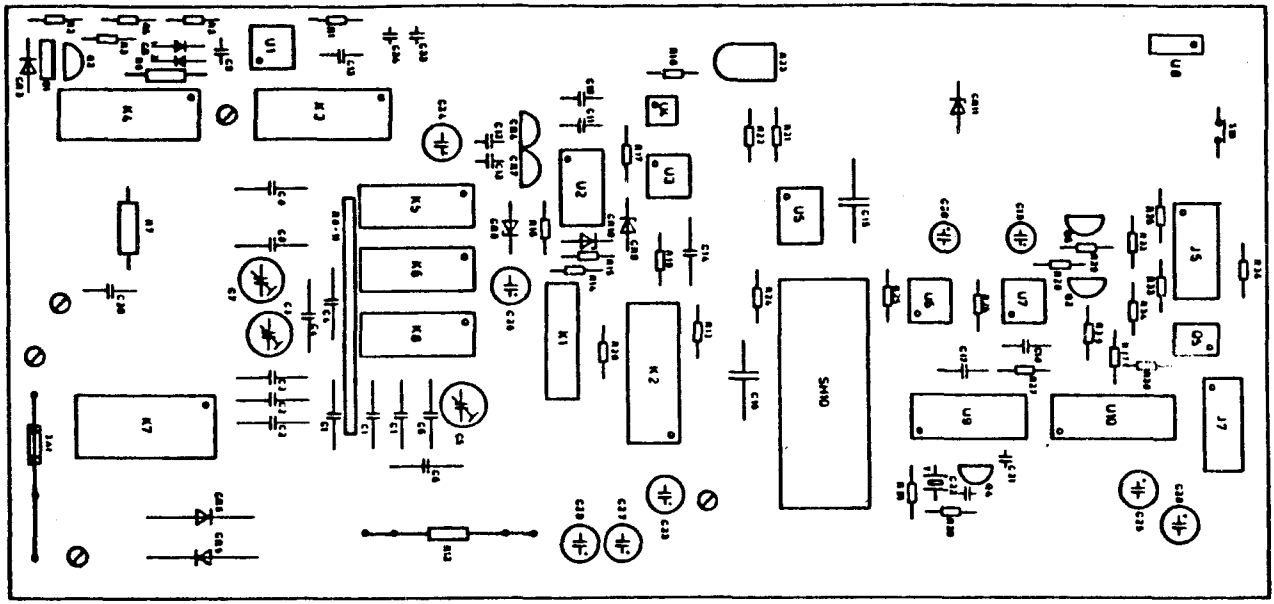


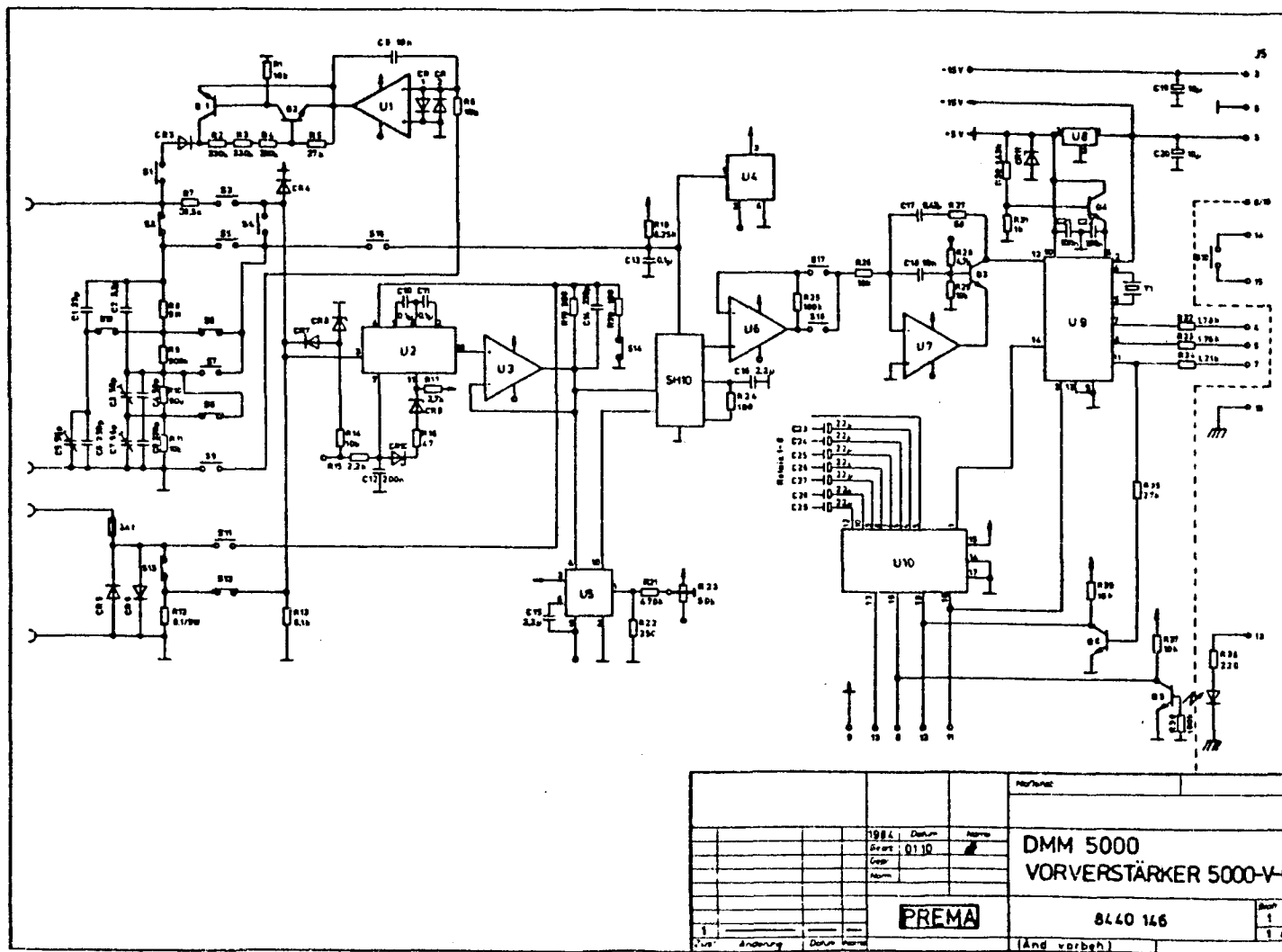
		Tabelle		Auftrag	
		1982	08.07		
			12.97		
				DMM 5000 LAGEPLAN	
				MIKROPROZESSOR	
				(Ausgerüstet) 5000-M-7	
1	PREMA			8328101	
2					
3					
4					
5					
6					
7					
8					
9					
10					
11					
12					
13					
14					
15					
16					
17					
18					



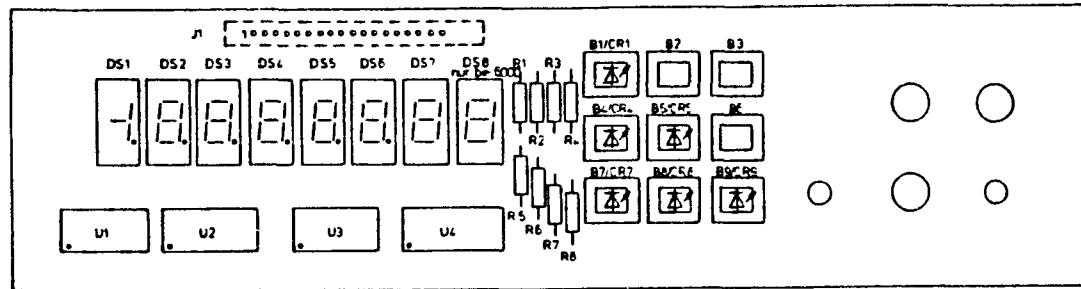
Material		Date		Name	
		1982	02/12		
		DMM 5000, MIKROPROZESSOR			
		(And vorher) 5000-M-7			
		PREMA		824886	
				Blatt 1	
				1 P	



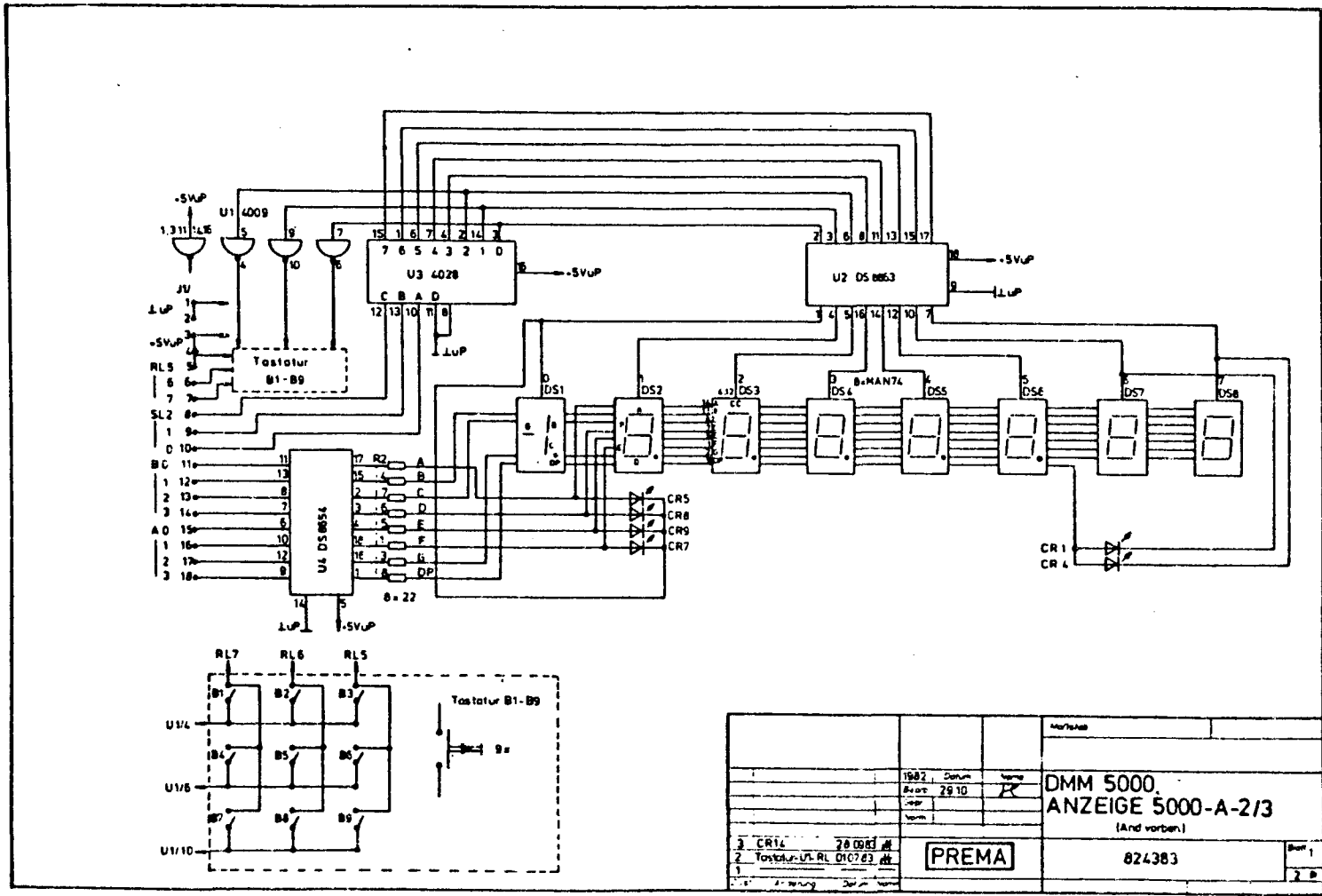
		Date		Name	
		03.10		PREMA	
		DMM 5000		VORVERSTÄRKER 5000-V-6	
		LAGEPLAN		8440 147	
		PREMA		1	
		(And verbeh)		1	



1984		Datum		Name		Abfertiger	
01.10						DMM 5000	
						VORVERSTÄRKER 5000-V-6	
				PREMA		8440 146	
						(And. vorher)	

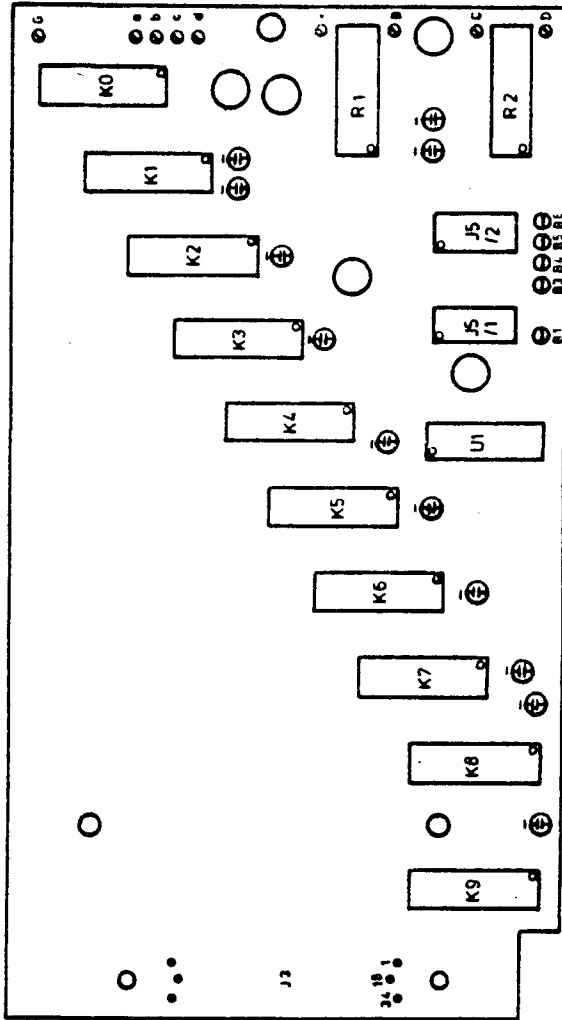


		1962		DMM 5000, LAGEPLAN	
		2810		ANZEIGE 5000-A-2/3	
				(und vorher)	
		PREMA		824384	
				3.8	

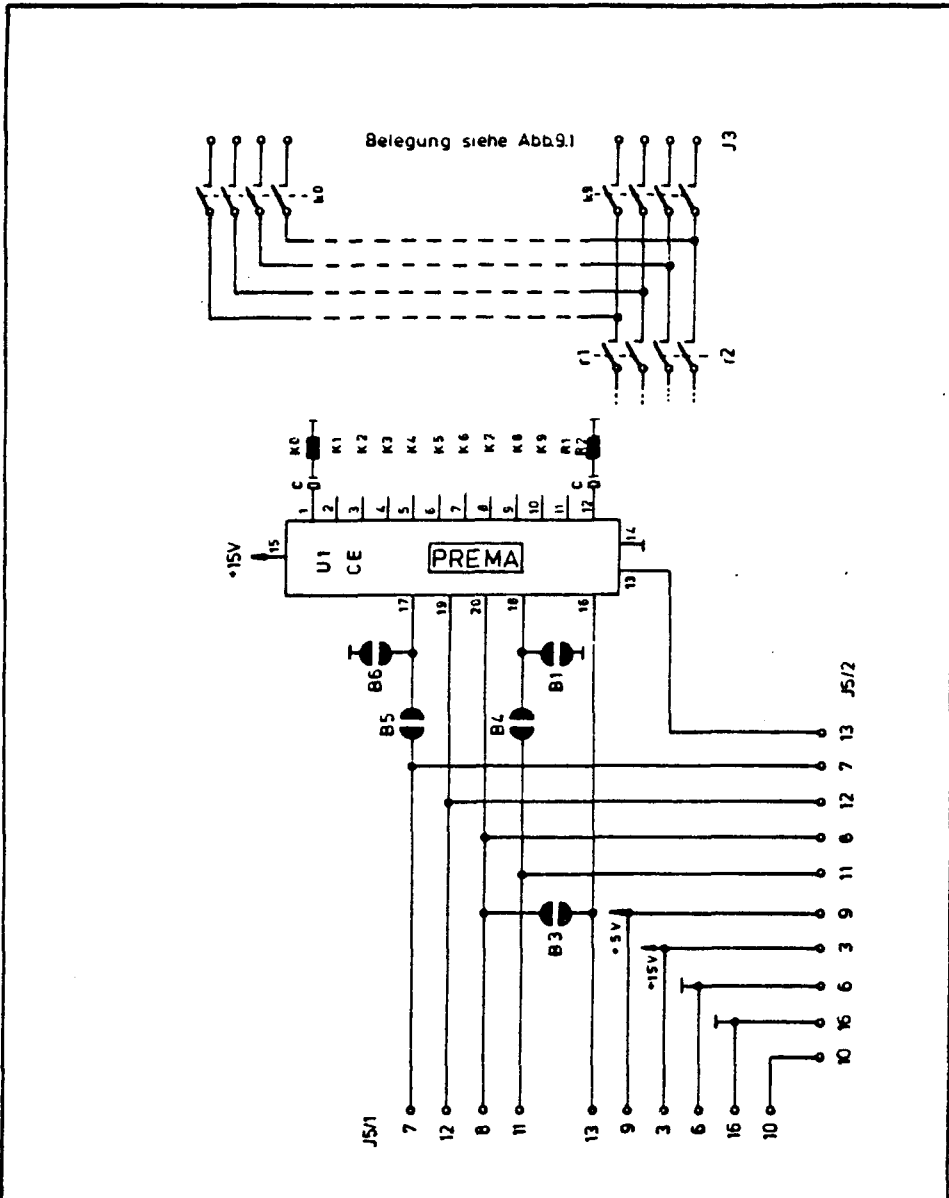


15/7

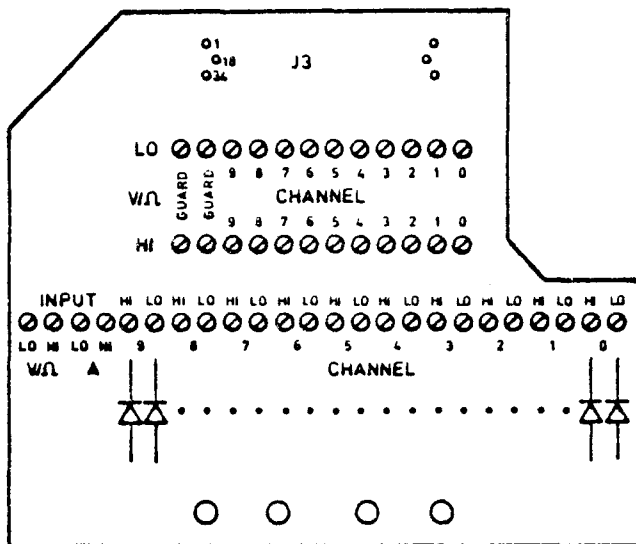
		No./Date	
1982	Januar		
Blatt	29 10		
Zeich			
Norm			
3 CR14	29 09 83		
2 Tastatur-UL RL 0107 83			
1			
		No./Date	
		DMM 5000 ANZEIGE 5000-A-2/3 (Auch vorher.)	
		PREMA	
		824383	
		Blatt 1	
		2 B	



				Maßstab 1:1		
				SCANNER 6000/01-7 LAGEPLAN		
	1985	Datum	Name			
	Bearb	19.08	H			
	Gepr					
	Norm					
		PREMA		8534 169		
				Blatt 1 1		
Zust	Aenderung	Datum	Name	Ers für 8438 144	And vorbeh.	



				Maßstab 1:1	
				SCANNER 6000/01-7	
	1985	Datum	Name		
	Maarb	20.08	A		
	Capor				
				PREMA	
				8534 170	
				Ers. für 8437 137	
				Blatt 1	
				1/2	



				Maßstab 1:1			
				1984 Datum Name		SCHRAUBADAPTER 6000/02 LAGEPLAN	
				Beard 19.09			
				Gepr			
				Norm			
				PREMA		8438 162	
						Blatt 1	
						1 of	
Zust	Änderung	Datum	Name	(And. vorbehalten)			

