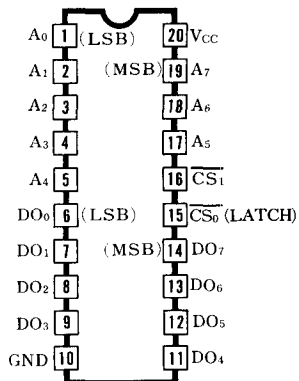


型名	社名	温度範囲 (°C)	スイッチング特性					電源 (Ta=25°C)		入力/測定電圧					出力/測定電流				備考 [+typ]	
			TAAC max (ns)	TCAC max (ns)	TOH max (ns)	T _{OE} max (ns)	T _{OD} max (ns)	VDD or VCC (V)	I _{DD} typ (mA)	I _{DD} max (mA)	I _{IL} /V _{IIL} max (mA/V)	V _{IL} max (V)	I _{IH} /V _{IHH} max (mA/V)	V _{IH} min (V)	C _i max (pF)	V _{OL} /I _{VOL} max (V/mA)	V _{OHL} /I _{VOH} min (V/mA)	I _{LO} max (μA)		C _o max (pF)
63LS280	MMI		51*	15*			21*		55										+:TYP	
63LS281	MMI		51*	15*			21*		55										+:TYP	
63PS280	MMI		33*	33*			16*		105	25									I _{DD} (MAX) IS ON PW SW OFF; *:TYP	
63PS281	MMI		33*	33*			16*		105	30									I _{DD} (MAX) IS ON PW SW OFF; *:TYP	
63S280	MMI	0~75	30*	13*			16*	4.75~5.25	105		0.25/0.4	0.8	0.025/2.4	2	4*	0.45/16		100	6*	+:TYP
63S281	MMI	0~75	30*	13*			16*	4.75~5.25	105		0.25/0.4	0.8	0.025/2.4	2	4*	0.45/16	2.4/6.5	100	6*	+:TYP
82LS135	PHILIPS	0~75	100	50			60	4.75~5.25	80	100			0.025/2.4	2.0	5	0.5/16	2.4/2	40	8	
82S135	PHILIPS	0~75	45	25			35	4.75~5.25	135	150			0.025/2.4	2.0	5	0.5/9.6	2.4/2	40	8	
6308-1	MMI	0~70	70	30			30	4.75~5.25	155	0.25/0.45	0.8	0.04/2.4	2.0	7	0.5/12		100	8	Ce	
6309-1	MMI	0~70	70	30			30	4.75~5.25	155	0.25/0.45	0.8	0.04/2.4	2.0	7	0.5/12	2.4/2.0	100	8		
29600	RAYTHEON	0~75	75	40			40	4.75~5.25	90	130	0.25/0.4	0.8	0.01/2.7	2		0.5/16		100		
29601	RAYTHEON	0~75	75	40			40	4.75~5.25	90	130	0.25/0.4	0.8	0.01/2.7	2		0.5/16	2.4/2	100		
DM74S470	NS	0~70	60	30			30	4.75~5.25	120	150	0.25/0.45	0.8	0.025/2.7	2.0	4	0.45/16		100	6	
DM74S471	NS	0~70	60	30			30	4.75~5.25	120	150	0.25/0.45	0.8	0.025/2.7	2.0	4	0.45/16	2.4/6.5	50	6	
DM87S221	NS	0~70	60	30			30	4.75~5.25	120	150	0.25/0.45	0.8	0.025/2.7	2.0	4	0.45/16		100	6	
DM87S222	NS	0~70	60	30			30	4.75~5.25	120	150	0.25/0.45	0.8	0.025/2.7	2.0	4	0.45/16	2.4/6.5	50	6	
MB7117E	FUJITSU	0~75	45				30	4.75~5.25	80	140	0.25/0.45	0.8	0.04/5.5	2	10*	0.5/16	2.4/2.4	40	12*	
MB7117H	FUJITSU	0~75	35				30	4.75~5.25	80	140	0.25/0.45	0.8	0.04/5.5	2	10*	0.5/16	2.4/2.4	40	12*	
MB7117L	FUJITSU	0~75	60	40			40	4.75~5.25	60	75	0.25/0.45	0.8	0.04/5.5	2.0	10*	0.5/16	2.4/2.4	40	12*	
MB7118E	FUJITSU	0~75	45	30			30	4.75~5.25	80	140	0.25/0.45	0.8	0.04/5.5	2.0	10*	0.5/16	2.4/2.4	40	12*	
MB7118E-W	FUJITSU	-55~125	45	30			30	4.5~5.5	80	140	0.25/0.45	0.8	0.04/5.5	2.0	10*	0.5/16	2.4/2.4	40	12*	
MB7118H	FUJITSU	0~75	35	30			30	4.75~5.25	80	140	0.25/0.45	0.8	0.04/5.5	2.0	10*	0.5/16	2.4/2.4	40	12*	
MB7118L	FUJITSU	0~75	60	40			40	4.75~5.25	60	75	0.25/0.45	0.8	0.04/5.5	2.0	10*	0.5/16	2.4/2.4	40	12*	
MB7118L-W	FUJITSU	-55~125	70	50			50	4.5~5.5	60	75	0.25/0.45	0.8	0.04/5.5	2.0	10*	0.5/16	2.4/2.4	40	12*	
MB7118Y	FUJITSU	0~75	30	25			25	4.75~5.25	80	140	0.25/0.45	0.8	0.04/5.5	2.0	10*	0.5/16	2.4/2.4	40	12*	
SN74S470	TI	0~70	80	40			35	4.75~5.25	110	155	0.25/0.5	0.8	0.025/2.7	2		0.5/16		100		
SN74S471	TI	0~70	80	40			35	4.75~5.25	110	155	0.25/0.5	0.8	0.025/2.7	2		0.5/16	2.4/6.5	50		
TBP38S22-18	TI	0~70	18	13			10	4.5~5.5	80	125	0.25/0.5	0.8	0.02/2.7	2		0.5/24	2.4/3.2			
TBP38S22-25	TI	0~70	25	15			10	4.5~5.5	80	125	0.25/0.5	0.8	0.02/2.7	2		0.5/24	2.4/3.2			
TBP38SA22-30	TI	0~70	30	15			15	4.5~5.5	80	125	0.25/0.5	0.8	0.02/2.7	2		0.5/24	2.4/5.5			
TBP38SA22-30	TI	0~70	30	15			15	4.5~5.25	80	125	0.25/0.5	0.8	0.02/2.7	2.0		0.5/24	2.4/5.5			
μPB421C/D	NEC	0~70	50	30			30	4.5~5.5	140	0.25/0.4	0.85	0.04/5.5	2	8	0.45/16	2.4/2.4	40	10		
μPB421C/D-1	NEC	0~70	40	30			30	4.5~5.5	140	0.25/0.4	0.85	0.04/5.5	2	8	0.45/16	2.4/2.4	40	10		

2K TTL P-ROM (256×8) 20PIN

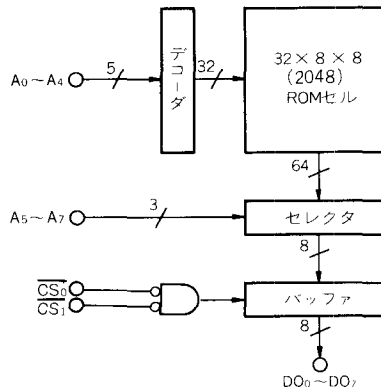
◆ピン接続



◆特徴

- チップセレクト 2 本。
- 出力オープン・コレクタ, 3 ステート。
- DM87S221/222 のみ Pin15 がラッチコントロールになっている。
- 6308 (MMI)

◆ブロック図



◆電源

V_{CC} : +5V Pin20
GND Pin10

◆動作表

$\overline{CS_0}$	$\overline{CS_1}$	動作	動作 221/222のみ
L	H	非選択	非選択
H	L	非選択	Latched
H	H	非選択	非選択
L	L	Read	Read

◆波形

●READ

