

Service.

On-Board Diagnose II

Konstruktion und Funktion

Informationsbroschüre



Kundendienst

On-Board-Diagnose-II



SSP175/267

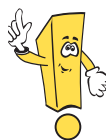
Der Schutz unserer Atmosphäre ist in der Kraftfahrzeugindustrie von entscheidender Bedeutung. Zahlreiche Teilsysteme innerhalb des Motor- und Getriebemanagements helfen, den Kraftstoffverbrauch zu senken und den

Schadstoffausstoß zu reduzieren. Dies kann jedoch nur gewährleistet werden, wenn alle Teilsysteme exakt funktionieren. Um diese Forderung zu erfüllen, wurde die On-Board-Diagnose (Abk. OBD) eingeführt.

	Seite
OBD - II im Überblick	4
1,8 l Turbo 5V-Motor	16
2,8 l V6-Motor	20
3,7 l / 4,2 l V8-Motor	24
Systemkomponenten	28
Diagnose	74
Prüfen Sie Ihr Wissen	77
Literaturkonzept	78
Funktionspläne	80



„Achtung ! / Hinweis !“



„Neu !“

Das Selbststudienprogramm ist kein Reparaturleitfaden!
Prüf-, Einstell- und Reparaturanweisungen entnehmen Sie bitte der dafür
vorgesehenen KD-Literatur.

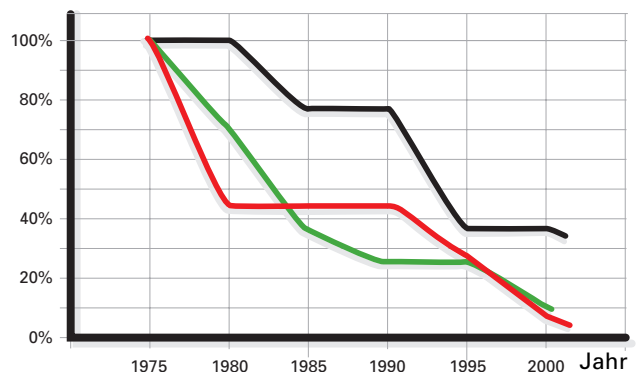
OBD-II im Überblick

Grundkonzept OBD-II

Die Behörde zur Reinhaltung der Luft des Bundesstaates Kalifornien (CARB) bemüht sich seit 1970 massiv durch gesetzliche Vorgaben die Schadstoffbelastung der Luft zu senken. Die daraus hervorgegangenen Konzepte, wie z.B. OBD-I (1985) zeigen schon heute eine erfreuliche Senkung der Emissionswerte von Kraftfahrzeugen.

Entwicklung der Schadstoffemissionen in Kalifornien:

Abgasgrenzwert



SSP 175/404

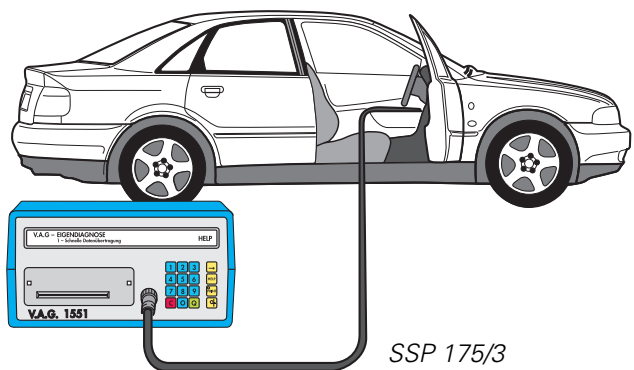
Fehlfunktionen an Bauteilen im Motormanagement können zu einer beträchtlichen Erhöhung des Ausstoßes an Kohlenmonoxids (CO), Kohlenwasserstoffen (HC) und Stickoxiden (NO_x) führen.

OBD II überwacht alle Bauteile und Teilsysteme, die Einfluß auf die Abgasqualität haben.

Dadurch wird erreicht:

- daß die Abgasqualität kontinuierlich überprüft wird,
- daß Fehlfunktionen frühzeitig erkannt, angezeigt und abgespeichert werden,
- daß der Werkstatt so eine ausgereifte, gezielte Diagnosemöglichkeit und Fehlersuche ermöglicht wird.

Langfristig ist vorgesehen, daß ein zu hoher Schadstoffausstoß schon bei Straßenkontrollen mittels eines einfachen Scan-Tools festgestellt und erfaßt werden können.



SSP 175/3

Forderungen

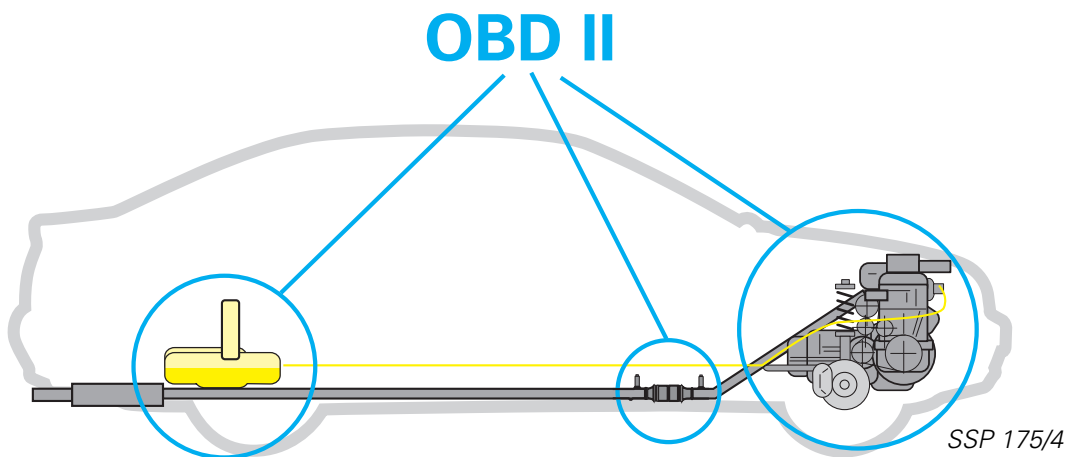
- Genormter Diagnose-Steckanschluß im Bereich des Fahrers
- Standardisierte Fehlercodes für alle Hersteller
- Fehleranzeige durch handelsübliche Diagnosetester
- Anzeige der Betriebsbedingungen, bei welchen ein Fehler auftrat
- Festlegungen wann und wie ein abgasrelevanter Fehler angezeigt werden muß
- Standardisierte Benennungen/Abkürzungen von Bauteilen und Systemen

Zielsetzung

- Überwachung aller Teile, die für die Abgasqualität wichtig sind
- Schutz des Katalysators vor Gefährdung
- Optische Warnanzeige, wenn abgasrelevante Teile Funktionsstörungen aufweisen.
- Fehlerspeicherung
- Diagnosefähigkeit

Um diese Zielsetzung zu erreichen werden vom Motorsteuergerät folgende Komponenten und Systeme überwacht:

- der Katalysator
- die Lambda-Sonden
- Verbrennungsaussetzererkennung
- das Sekundärluftsystem
- die Abgasrückführung und
- die Tankentlüftung mit Leckprüfung
- das Kraftstoffverteilsystem
- alle mit dem Steuergerät verbundenen Sensoren und Aktoren
- das Automatikgetriebe



Hinweis:

Da auch die Funktion des Getriebes die Abgasqualität beeinflusst, muß bei der Diagnose auch das Getriebesteuergerät ausgelesen werden.

OBD-II im Überblick

Die OBD II stellt eine Weiterentwicklung der OBD-I dar.

OBD-I überwacht:

die Funktionsfähigkeit der Sensoren und Aktoren anhand der Messung der Spannungsabfälle an den Komponenten

OBD-II überwacht:

- alle Funktionen der Ein- und Ausgangskomponenten wie OBD I, z.B.:
Kurzschluß nach Plus,
Kurzschluß nach Masse,
Leitungsunterbrechung
- Signale und Komponenten der abgasrelevanten Funktionen auf Plausibilität
(z.B. Katalysator, Lambda-Sonde)
- Systemfunktionen
(z.B. Sekundärluftsystem)
- den gesamten Triebstrang
(z.B. Notlauf Automatikgetriebe)

Begriffserläuterung:

CARB (Californian Air Resources Board)

Kalifornische Behörde f. d. Reinhaltung der Luft

LEV (Low Emission Vehicles)

Zulassungsstufe für Fahrzeuge, die den neueren, schärferen Bestimmungen entsprechen müssen (0,075 g/mi HC).

SAE (Society of Automobile Engineers)

Gesellschaft, die Vorschläge/Richtlinien erstellt, wie die gesetzlichen Forderungen umgesetzt werden können (z.B. Normen).

ULEV (Ultra Low Emission Vehicles)

Zulassungsstufe für Fahrzeuge, mit einer weiteren Verminderung der Abgaswerte (0,04 g/mi HC).

NLEV (Non-Low Emission Vehicles)

Zulassungsstufe für Fahrzeuge, die die zur Zeit gültigen Anforderungen erfüllen (0,25 g/mi HC).

ZEV (Zero Emission Vehicles)

Zulassungsstufe für Fahrzeuge, die keine Schadstoffe abgeben.

TLEV (Transient Low Emission Vehicles)

Zulassungsstufe für Fahrzeuge mit niedrigen Abgaswerten (0,125 g/mi HC).

Comprehensive-Components-Diagnose

Diagnosesystem, daß alle elektrischen Bauteile und Endstufen auf Funktion durch die Ermittlung des Spannungsabfalls am jeweiligen Bauteil prüft.

Generic Scan Tool

Der universelle Tester, mit dem die Fehlermeldungen aus dem Fehlerspeicher gelesen werden können.

ISO 9141-CARB

Standard zur Datenübertragung an das Lesegerät

Driving-Cycle

Fahrzyklus bestehend aus Motorstart, Durchführung einer jeweiligen Diagnosefunktion und Abstellen des Motors.

Die Anzeige erfolgt mit „0“ für erfolgreich beendete Diagnosen und „1“ für abgebrochene, noch nicht erfolgte oder laufende Diagnosen.

Die Fehleranzeige kann als Blink oder Dauerlicht erfolgen.

Readinesscode

8-stelliger Zahlencode, der anzeigt, daß alle abgasrelevanten Diagnosen vom Motormanagement durchlaufen wurden.

NO_x (Stickoxide)

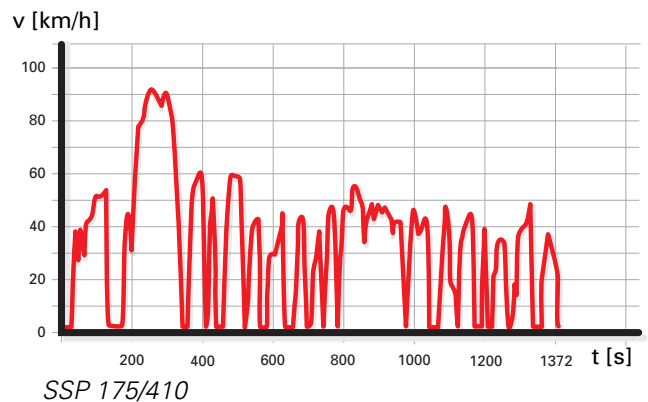
Sauerstoffverbindungen des Stickstoffs. Der NO_x-Anteil bei Kraftfahrzeugabgasen beruht auf der Gegenwart des Luftstickstoffes bei der Verbrennung des Kraftstoffes unter hohem Druck und bei hoher Temperatur im Motor.

CO (Kohlenmonoxid)

Entsteht bei Verbrennung von Kohlenstoff unter Sauerstoffmangel.

FTP72 (Federal Test Procedure)

Ein für die USA festgelegter Fahrzyklus von 7,5 Miles und 1372 s Dauer. Die Geschwindigkeit beträgt max. 91,2 km/h.



MIL (Malfunction Indicator Light)

Fehlerlampe

Sie zeigt, daß das Motorsteuergerät bei abgasrelevanten Bauteilen einen Fehler festgestellt hat.

HC (Kohlenwasserstoffe)

Im Zusammenhang mit Abgassystemen versteht man unter dem HC-Anteil den Anteil an unverbranntem Kraftstoff im Abgas.

stöchiometrisch

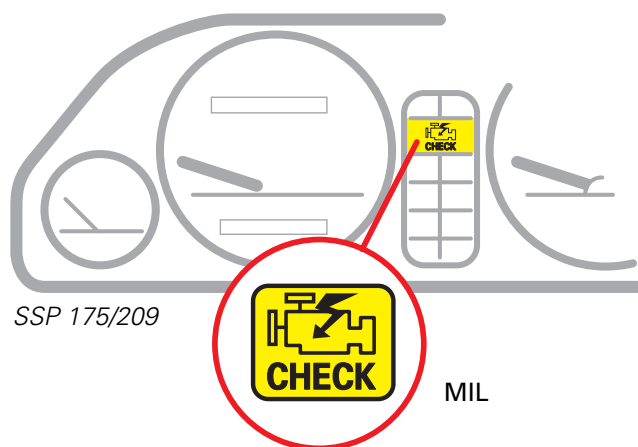
Im Fahrzeugbau versteht man unter einem stöchiometrischen Kraftstoff-Luft-Gemisch das ideale Massenverhältnis von Ansaugluft und Kraftstoff, bei dem der Kraftstoff vollständig verbrannt wird, ohne unvollständig verbrannte Teilprodukte (z.B. Kohlenmonoxid) entstehen zu lassen.

OBD-II im Überblick

OBD-II bei Audi

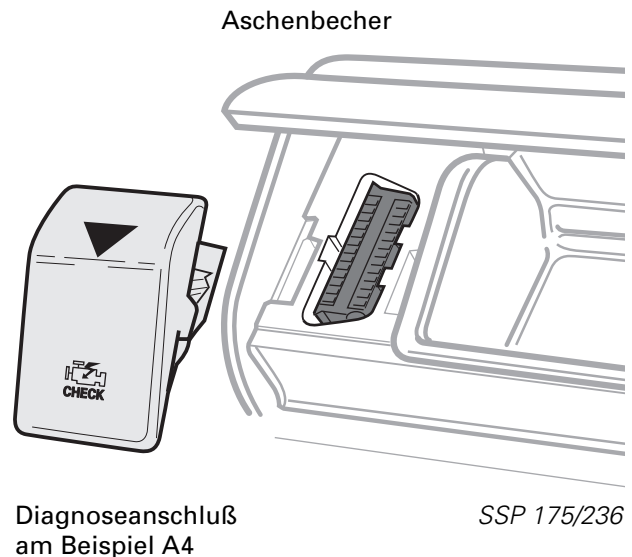
Störungsanzeige

Wird vom System eine abgasrelevante Fehlfunktion erkannt, so wird sie dem Fahrer mittels einer Fehlerlampe (MIL) angezeigt, die gut sichtbar in die Instrumententafel integriert ist.



Diagnoseschnittstelle

Sie ist je nach Fahrzeugtyp im Fahrgastraum integriert und vom Fahrersitz aus gut zu erreichen.



Die Fehlerlampe (MIL) zeigt einen Fehler durch Blink- oder Dauerlicht an.

Blinklicht

Es liegt ein Fehler vor, der einen Katalysator-schaden hervorrufen kann. Es darf nur noch mit verminderter Leistung gefahren werden bis die MIL erlischt oder auf Dauerlicht wechselt.

Dauerlicht

Es liegt ein Fehler vor, der die Abgasqualität verschlechtert. Die Fehlerspeicher von Motor- und Getriebesteuergerät sind auszulesen und der/die Fehler zu beheben.

Die Bedingungen zum Abspeichern eines Fehlers und Anschalten der MIL können je nach Fehlerart sofort oder nach zwei Driving-Cycles erfüllt sein.

Es gibt aber auch Fehler, die im Fehlerspeicher abgelegt werden und nicht zum Einschalten der MIL führen.

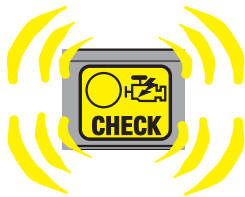
Sporadisch auftretende Fehler, die das Motors-teuerggerät speichert, werden automatisch gelöscht, wenn der Fehler innerhalb der nächsten 50 Warmlaufphasen nicht mehr auftritt.

Beispiel: Verbrennungsaussetzer

Das System prüft unter allen Fahrbedingungen, ob:

1. Die Anzahl der Aussetzer so hoch liegt, daß der Katalysator geschädigt werden könnte,
2. Die Anzahl der Aussetzer die Abgaswerte um das 1,5-fache verschlechtert .

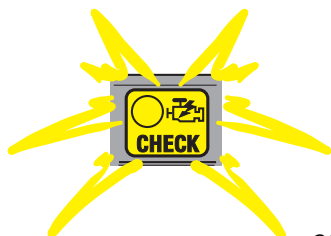
Blinkfrequenz
1/sec



SSP 175/441



SSP 17/442



SSP 175/440

Blinklicht

Ist die 1. Bedingung erfüllt, so muß die Fehlerlampe (MIL) einmal pro Sekunde blinken.

MIL aus

Liegt die zweite Bedingung vor, so wird am Ende des 1. Driving-Cycle noch kein Fehler abgespeichert. Die MIL leuchtet nicht.

Dauerlicht

Bleibt der Fehler bis zum Ende des zweiten Driving Cycle erhalten, so erfolgt der Eintrag in den Fehlerspeicher und die Fehlerlampe muß ständig leuchten.

OBD-II im Überblick

Die On-Board-Diagnose

Die Diagnose-Fehlercodes sind nach SAE genormt und müssen von allen Herstellern einheitlich benutzt werden.

Der Fehlercode besteht immer aus einem fünfstelligen alphanumerischen Wert, z.B P0112.

Die erste Stelle wird mit einem Buchstaben angegeben. Er kennzeichnet die Systemart:

Pxxxx für Antrieb

Bxxxx für Karosserie

Cxxxx für Fahrwerk und

Uxxxx für zukünftige Systeme

Für OBD II sind nur P-Codes gefordert.

Die zweite Stelle kennzeichnet den Norm-Code.

P0xxx Vom Gesetzgeber vorgeschriebene Fehlercodes, die vom Diagnosesystem benutzt werden können.

P1xxx Vom Hersteller zusätzlich angebotene abgasrelevante Fehlercodes, die dem Gesetzgeber gemeldet sein müssen.

Die dritte Stelle gibt Auskunft über die Baugruppe, in der der Fehler auftritt:

Px1xx Kraftstoff- und Luftzumessung

Px2xx Kraftstoff- und Luftzumessung

Px3xx Zündsystem

Px4xx Zusätzliche Abgasregelung

Px5xx Geschwindigkeits- und Leerlaufregelung

Px6xx Computer- und Ausgangssignale

Px7xx Getriebe

Die vierte und fünfte Stelle beinhaltet die Kennzeichnung der Bauteile/Systeme.

Die Diagnose umfaßt nicht nur die, durch die SAE gesetzlich festgelegten Möglichkeiten der Fehleranalyse anhand der P0 und P1-Fehlercodes, sondern beinhaltet zudem den, für die Audi-Werkstätten gewohnten VAG-Fehlercode.

Bei der Durchführung einer Diagnose ist es über die Eingabe unterschiedlicher Adreßwörter möglich, unterschiedliche Diagnosefunktionen auszulösen.

Über die Eingabe des Schlüssels „33“ wird der Scan-Tool-Mode gestartet.

Er beinhaltet alle Funktionen, die vom Gesetzgeber im Rahmen der OBD für ein allgemeines Scan-Tool gefordert sind. Hierbei können einzelne physikalische Daten (z.B. λ -Sonden-Daten) ausgelesen werden.

Werkstätten haben mit universellen Auslesegeräten, wie dem VAG 1551/1552, bei Eingabe des Schlüssels „01“ die Möglichkeit, die Fehlersuche durch Zugriff auf alle wichtigen Motor-daten zu optimieren.

Wichtig!

Wenn kein Fehler im Fehlerspeicher abgelegt ist, darf der Fehlerspeicher nicht unnötig gelöscht werden, da sonst der Readinesscode zurückgesetzt wird.

Für eine gezielte Fehlersuche ist es empfehlenswert, die Diagnose mit dem Adreßwort 01 „Motorelektronik“ und der Funktion 04 „Grundeinstellung“ bzw. 08 „Meßwertblock lesen“ einzuleiten.

Das Anzeige-Display am Auslesegerät VAG 1551/VAG 1552 im OBD II Scan-Tool-Mode

Dieses Display erscheint nach Eingabe „1“ für schnelle Datenübertragung und dann „33“ für Gerät in Scan-Tool-Funktion bringen.

Beispielsweise erfolgt nach Auswahl des Modes 1 folgendes Display.

Es enthält verschiedenen Anzeigefelder, die Daten für die Diagnose anzeigen. Von hieraus ist es möglich, die verschiedenen PIDs anzuwählen (z.B. PID 5 = Motortemperatur, PID 16 = Luftmassendurchsatz).

OBD II Scan Tool

Select Mode

1.. 2.. 3.. 4.. 5.. 6.. 7..

SSP 175/18

Folgende Modes können unter dem Adreßwort „33“ angewählt werden:

Mode 1

Diagnosedaten übertragen.
Es können einzelne Meßwerte ausgelesen werden.

Mode 2

Betriebsbedingungen übertragen.
Dieser Mode zeigt die Betriebsbedingungen, bei denen ein Fehler erkannt wurde.

Mode 3

Fehlerspeicher abfragen.

Mode 4

Diagnoseinformation löschen.
Der Fehlerspeicher wird gelöscht.

Mode 5

Ausgabe der Lambda-Sonden-Signale.
Dieser Mode ist für Audi-Werkstätten nicht relevant, da die angezeigten Größen keinen direkten Einfluß auf die Lambda-Sonden-Diagnose haben.

Mode 6

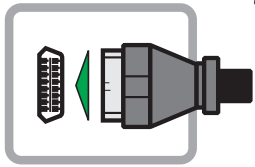
Meßwerte übertragen.
Es werden alle Meßwerte von Bauteilen und Systemen angezeigt, die nicht kontinuierlich überwacht werden.

Mode 7

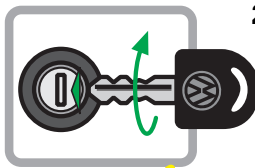
Fehlerspeicher abfragen.
Es können die Fehler abgefragt werden, bei denen die MIL noch nicht eingeschaltet wurde.

OBD-II im Überblick

Ablaufbeispiel mit dem VAG 1551



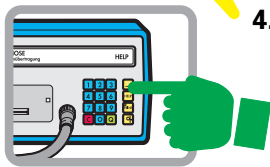
1. Diagnosegerät mit Diagnoseanschluß verbinden.
Gerät einschalten.



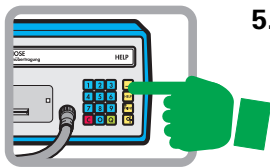
2. Motor starten.
Auto läuft im Leerlauf.



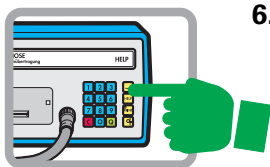
3. MIL zeigt Fehler an.



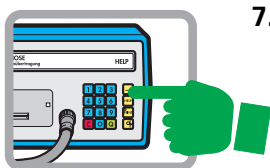
4. Eingabe „1“
für schnelle Datenübertragung.



5. Eingabe „Print“
schaltet Druckwerk ein.



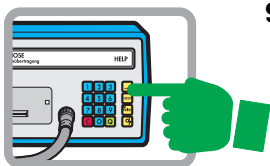
6. Eingabe „01“
Adreßwort für Motorelektronik.



7. Eingabe „Q“
Eingabe bestätigen.



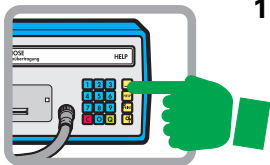
8. Eingabe „02“
für Fehlerspeicher
abfragen.



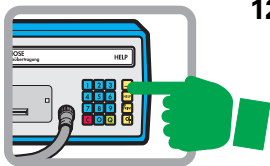
9. Eingabe „Q“
Eingabe bestätigen.



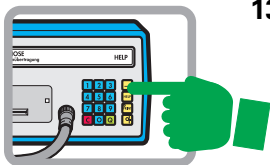
10. Die im Fehlerspeicher abgelegten Fehlermeldungen werden im Klartext
ausgedruckt.



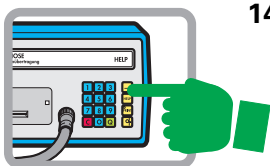
11. Eingabe „06“
für
Ausgabe beenden.



12. Eingabe „Q“
Eingabe bestätigen.



13. Eingabe „02“
Adreßwort für
Getriebeelektronik.

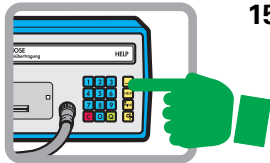


14. Eingabe „Q“
Eingabe bestätigen.



15. Eingabe „02“
für Fehlerspeicher
abfragen.

OBD-II im Überblick



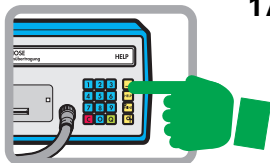
15.

Eingabe „Q“
Eingabe bestätigen.



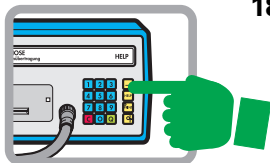
16.

Die im Fehlerspeicher abgelegten Fehlermeldungen werden im Klartext ausgedruckt.



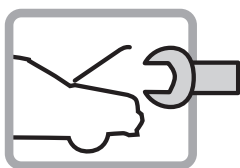
17.

Eingabe „06“
für
Ausgabe beenden.

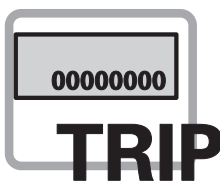


18.


Eingabe „Q“
Eingabe bestätigen.



19. Fehler beheben.



20. Nach der Fehlerbehebung Fehlerspeicher löschen, Readinesscode erzeugen und anschließend erneut den Fehlerspeicher auslesen.

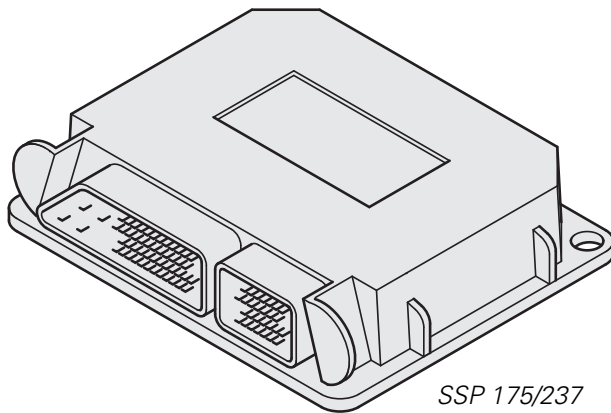
 Nur für Fahrzeuge mit Automatikgetriebe!

Motorsteuergerät Motronic J220

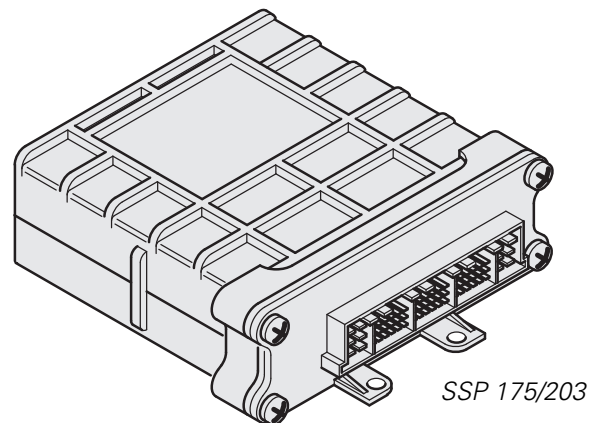
Das Motorsteuergerät ist im Wasserkasten eingebaut und steuert alle Funktionen des Motormanagements.

Die Geräte beinhalten alle Funktionen der On-Board-Diagnose II und entsprechen so den gesetzlichen Anforderungen der CARB.

Das Steuergerät ist zur optischen Anzeige von Fehlfunktionen mit der MIL verbunden.

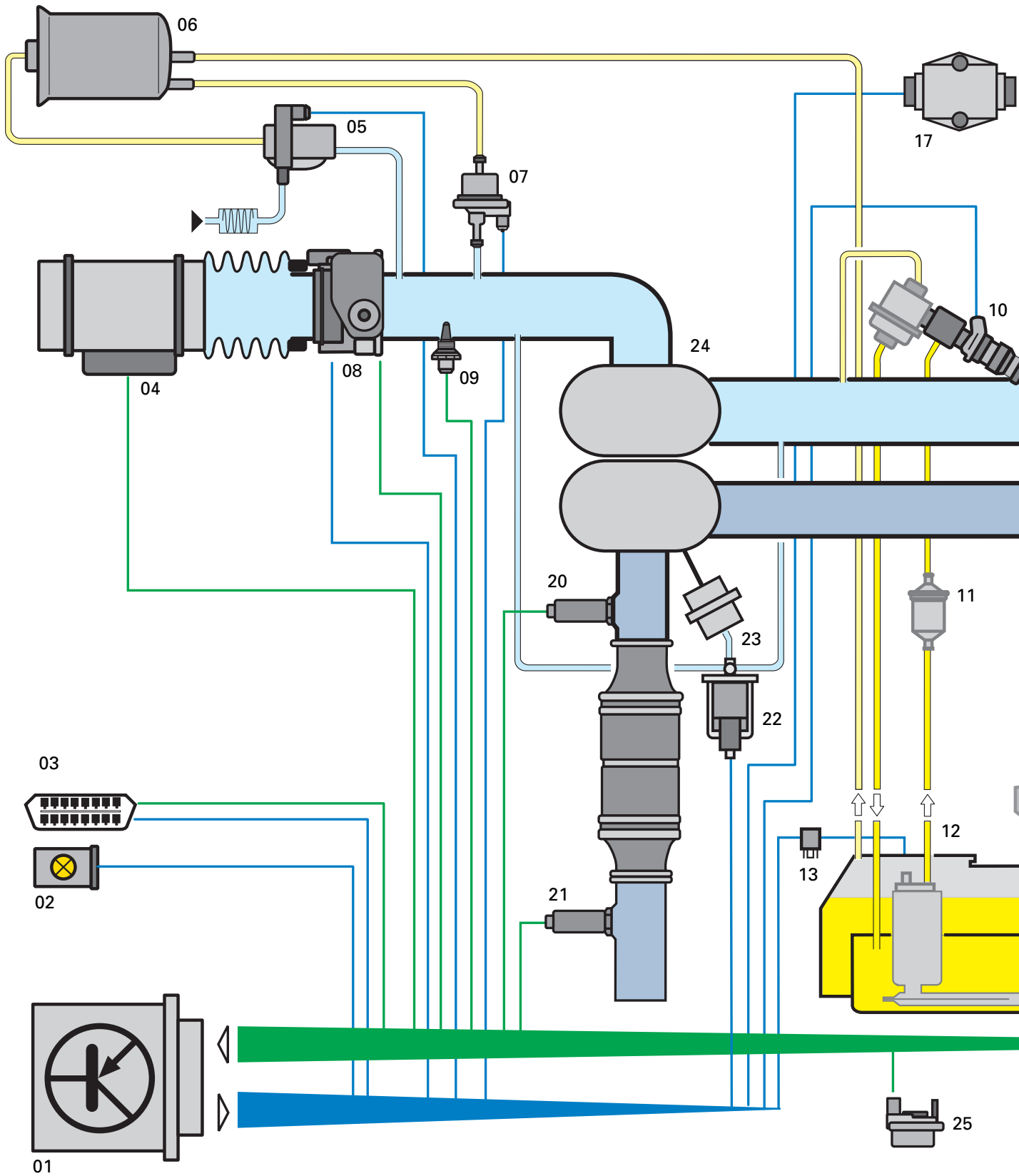


Dieses Motorsteuergerät hat 2 Steckmöglichkeiten für einen 28-poligen und einen 52-poligen Stecker. Es kommt beim 1,8l-5V-Turbo- und beim 2,8l-V6-Motor zum Einsatz.



Dieses Motorsteuergerät wird bei den V8-Motoren verwendet.

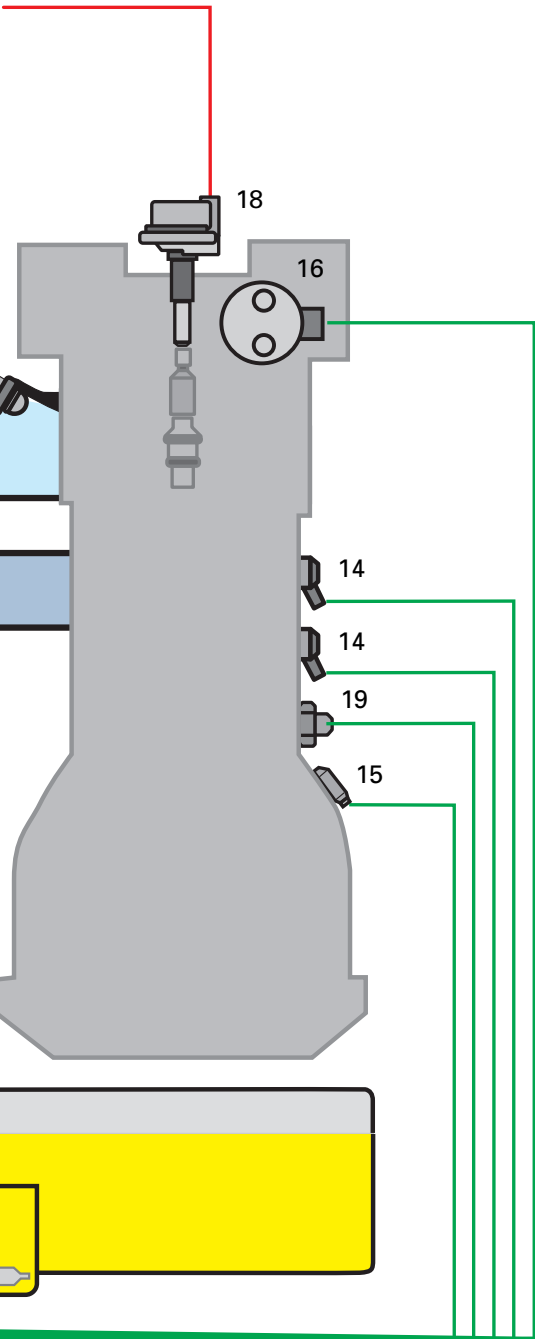
1,8 I Turbo 5V-Motor



Motormanagement Motronic

Legende

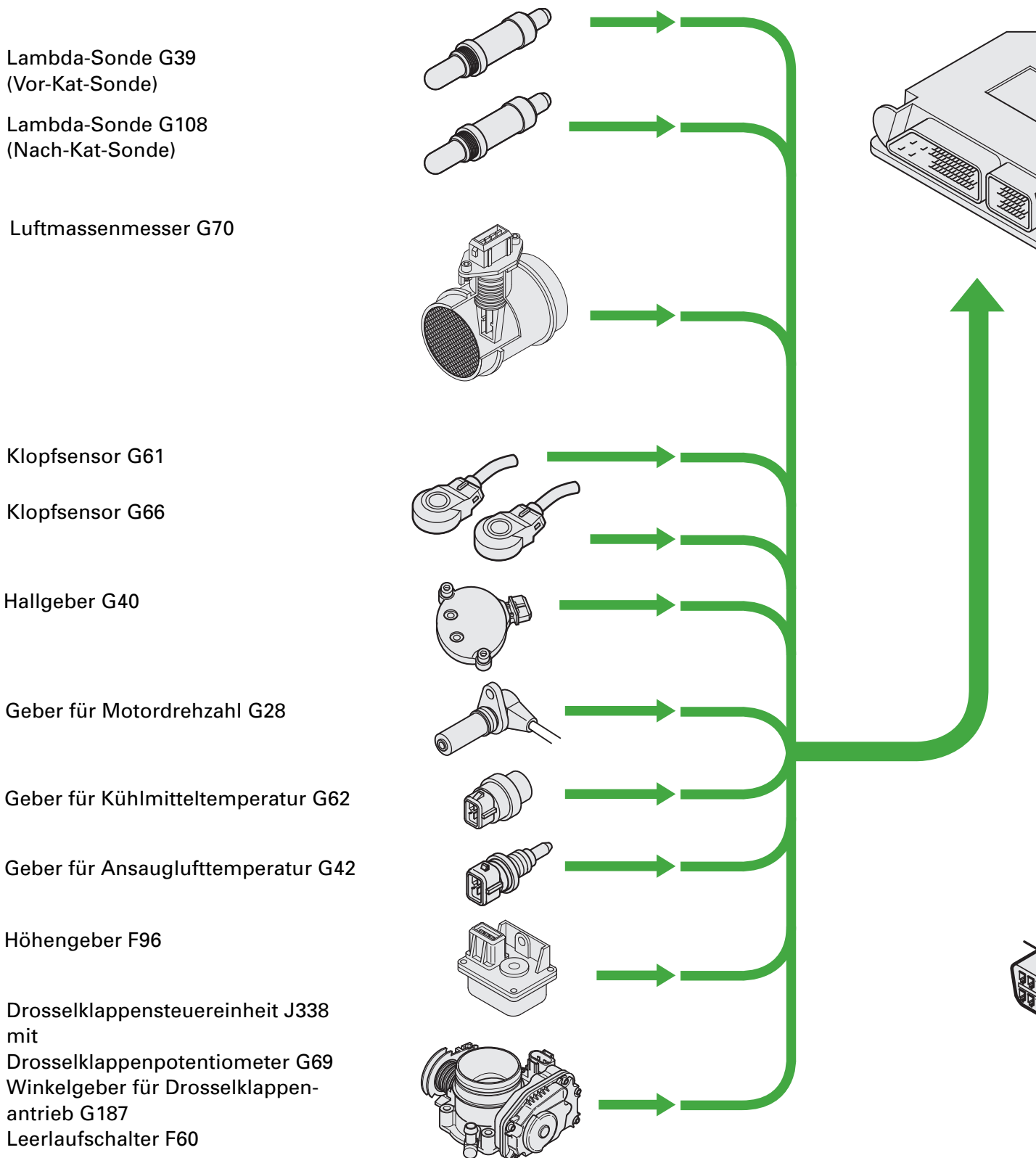
- 01 Steuergerät J220
- 02 Fehlerlampe
- 03 Diagnoseanschluß
- 04 Luftmassenmesser G70
- 05 Leckdiagnosepumpe V144
- 06 Aktivkohlebehälter
- 07 Magnetventil für AKF-Behälteranlage N80
- 08 Drosselklappensteuereinheit J338
- 09 Geber für Ansauglufttemperatur G42
- 10 Einspritzdüse
- 11 Kraftstofffilter
- 12 Kraftstoffpumpe G6
- 13 Kraftstoffpumpenrelais J17
- 14 Klopfsensor G 61, G 66
- 15 Geber für Motordrehzahl G28
- 16 Hallgeber G40
- 17 Zündungsendstufe N122
- 18 Einzelzündspulen N, N128, N158, N163
- 19 Geber für Kühlmitteltemperatur G62
- 20 Lambda-Sonde G39
- 21 Lambda-Sonde G108
- 22 Magnetventil für Ladedruckbegrenzung N75
- 23 Druckdose für Ladedruckregelung
- 24 Turbolader
- 25 Höhegeber F96

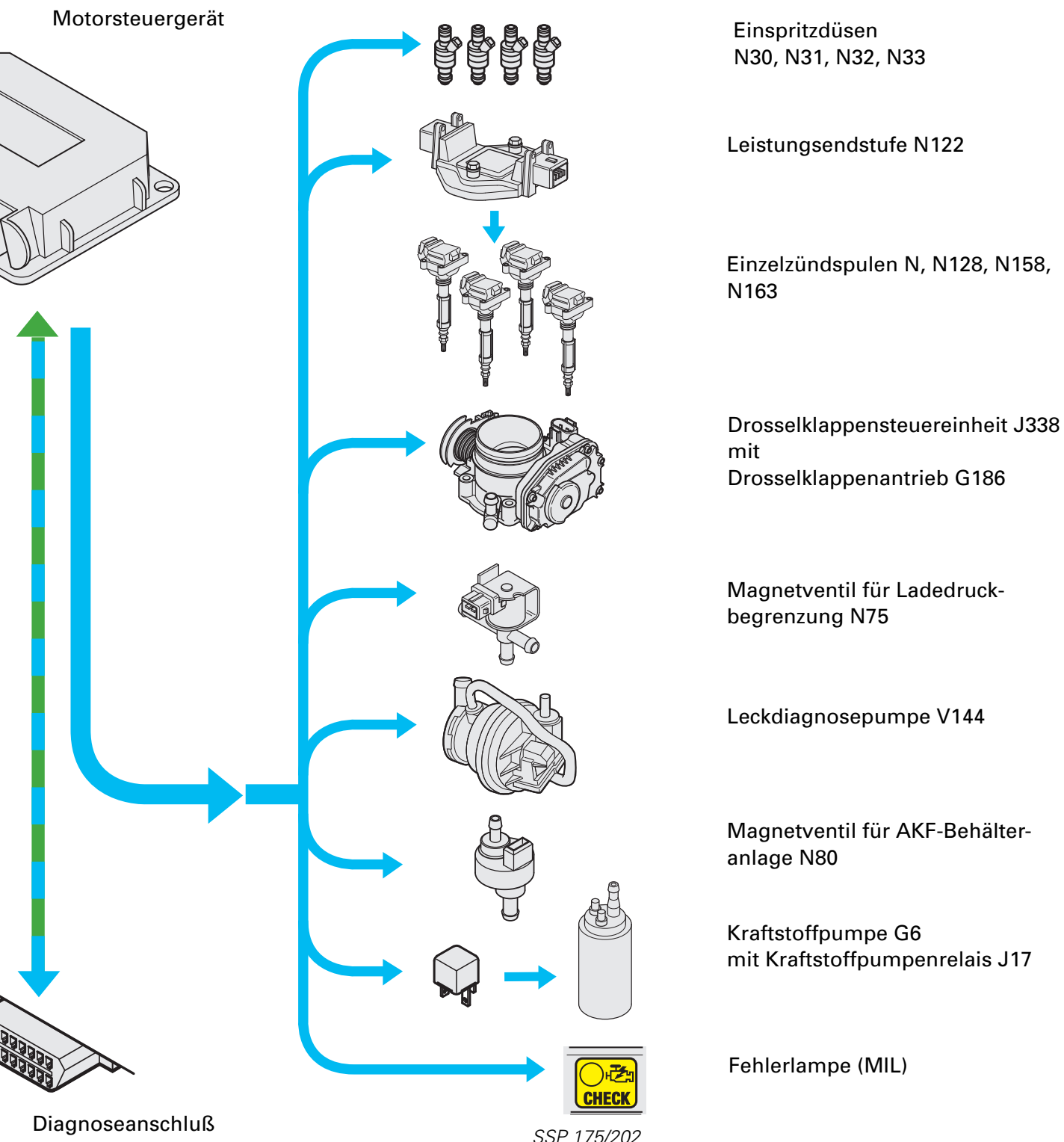


SSP 175/204

1,8 I Turbo 5V-Motor

Systemübersicht





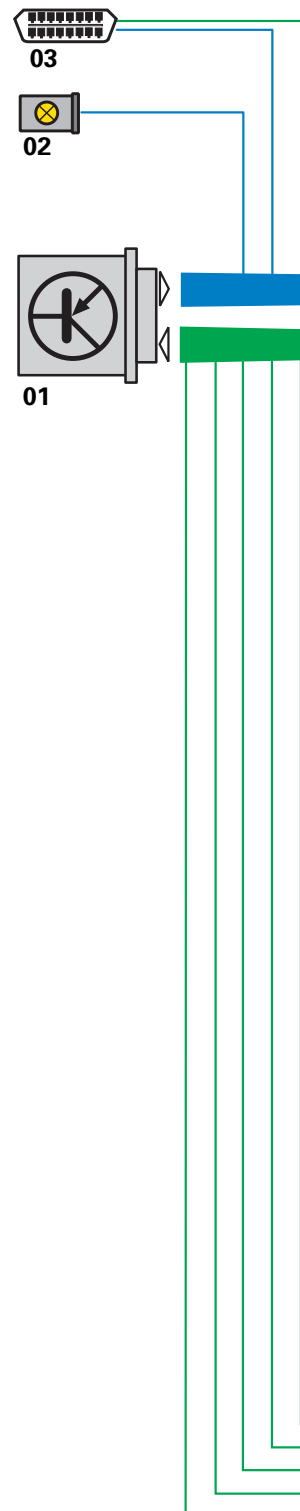
SSP 175/202

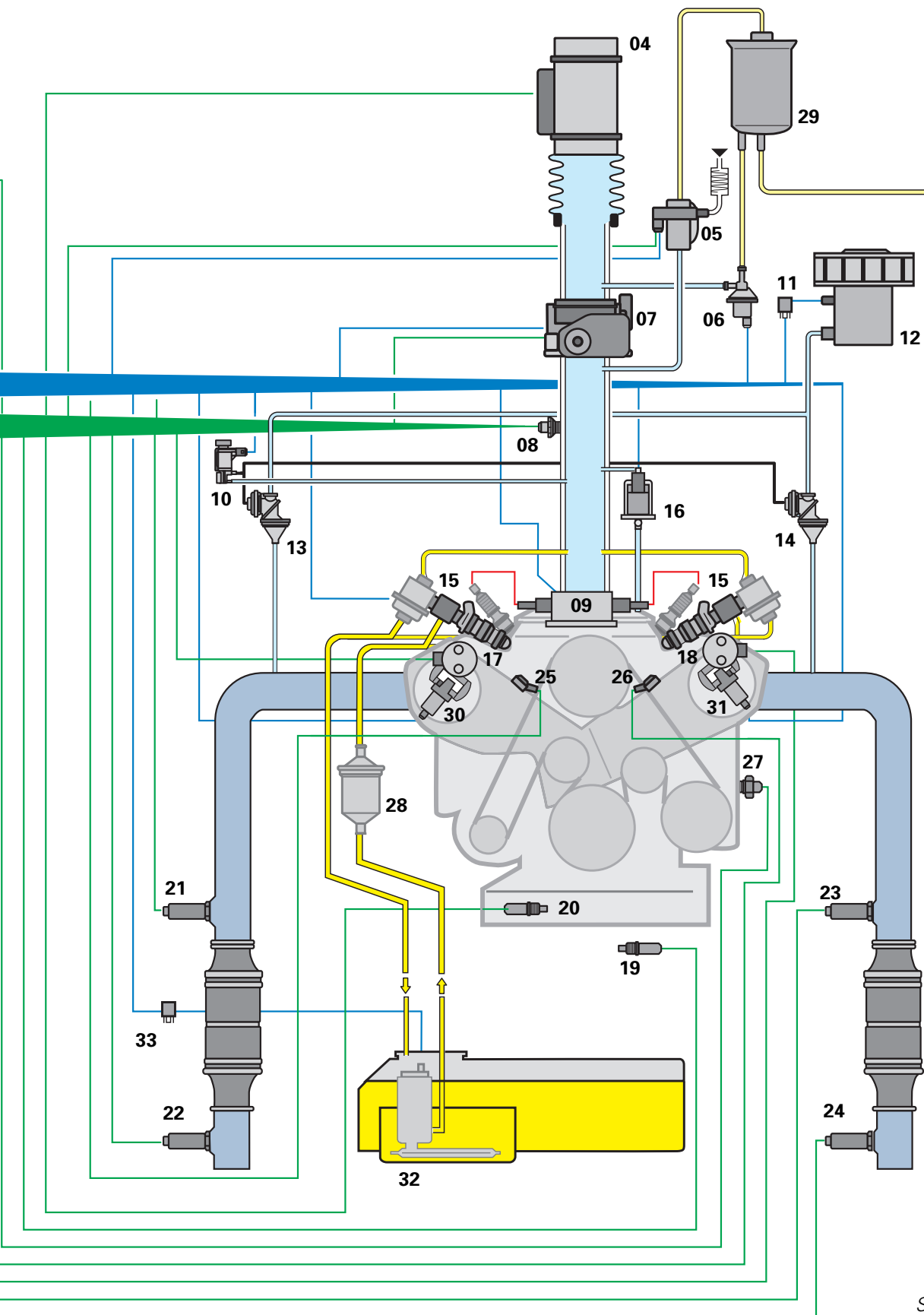
2.8 | V6-Motor

Motormanagement Motronic

Legende

- 01 Steuergerät J220
- 02 Fehlerlampe
- 03 Diagnoseanschluß
- 04 Luftmassenmesser G70
- 05 Leckdiagnosepumpe V144
- 06 Magnetventil für AKF-Behälteranlage N80
- 07 Drosselklappensteuereinheit J338
- 08 Geber für Ansauglufttemperatur G42
- 09 Zündspulen N, N128 und N158 mit Leistungsendstufe N122
- 10 Sekundärlufteinblasventil N112
- 11 Sekundärluftpumpenrelais J299
- 12 Sekundärluftpumpe V101
- 13 Kombiventil für Sekundärluft Bank I (mechanisch/optional)
- 14 Kombiventil für Sekundärluft Bank II (mechanisch/optional)
- 15 Einspritzventile
- 16 Ventil für Registersaugrohrumschaltung N156
- 17 Hallgeber G40 (Bank I)
- 18 Hallgeber 2 G163 (Bank II)
- 19 Geber für Fahrgeschwindigkeit G68
- 20 Drehzahlgeber G28
- 21 Bank I Lambda-Sonde 1 G39
- 22 Bank I Lambda-Sonde 2 G130
- 23 Bank II Lambda-Sonde 1 G108
- 24 Bank II Lambda-Sonde 2 G131
- 25 Klopfsensor I G61
- 26 Klopfsensor II G66
- 27 Geber für Kühlmitteltemperatur G62
- 28 Kraftstofffilter
- 29 AKF-Behälter
- 30 Magnetventil 1 für Nockenwellenverstellung N205 (Bank I)
- 31 Magnetventil 2 für Nockenwellenverstellung N208 (Bank II)
- 32 Kraftstoffpumpe G6
- 33 Kraftstoffpumpenrelais J17





2.8 | V6-Motor

Systemübersicht

Bank I Lambda-Sonde 1 G39
Bank I Lambda-Sonde 2 G130

Bank II Lambda-Sonde 1 G108
Bank II Lambda-Sonde 2 G131

Luftmassenmesser G70

Klopfsensor G61

Klopfsensor G66

Geber für Motordrehzahl G28

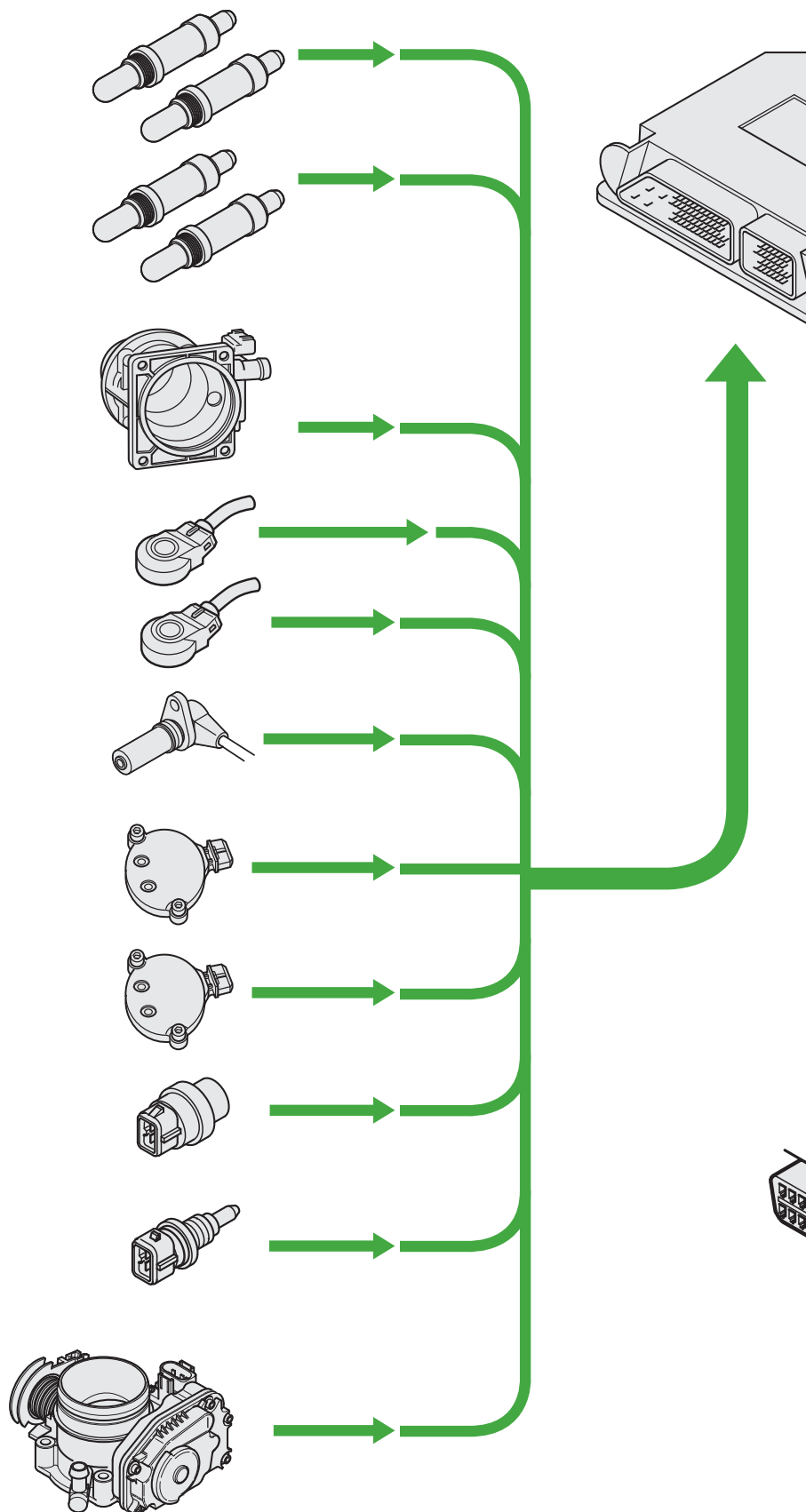
Hallgeber G40
Bank I

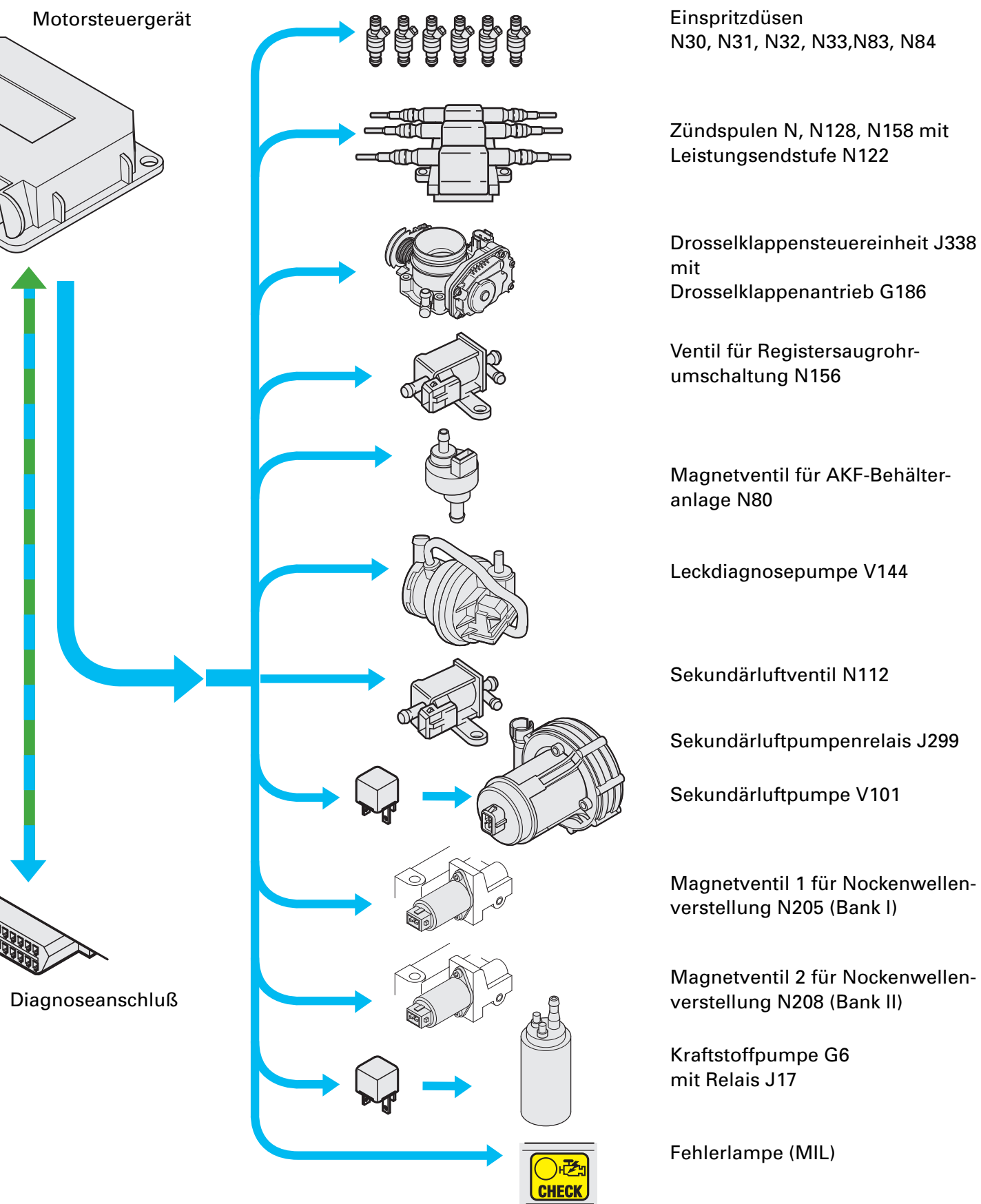
Hallgeber G163
Bank II

Geber für Kühlmitteltemperatur G62

Geber für Ansauglufttemperatur G42

Drosselklappensteuereinheit J338
mit
Winkelgeber für Drosselklappen-
antrieb G187
Drosselklappensteller-
potentiometer G88
Leerlaufschalter F60



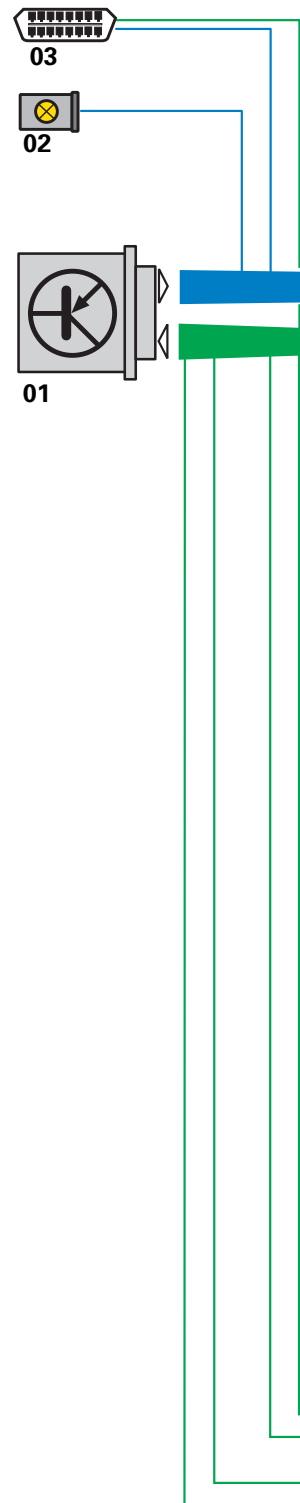


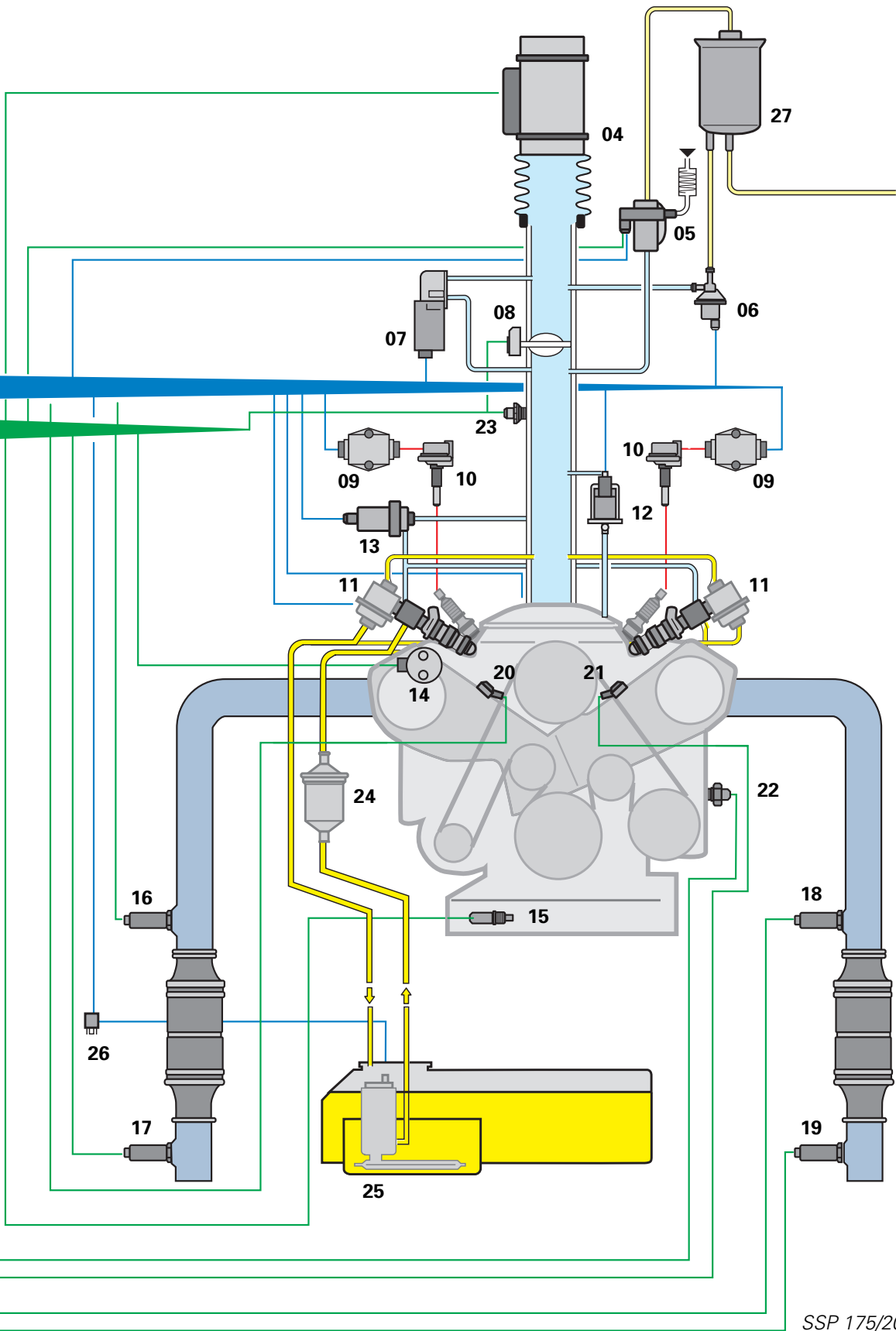
3,7 l / 4,2 l V8-Motor

Motormanagement Motronic

Legende

- 01 Steuergerät J220
- 02 Fehlerlampe
- 03 Diagnoseanschluß
- 04 Luftmassenmesser G70
- 05 Leckdiagnosepumpe V144 (ab Mj '98)
- 06 Magnetventil für AKF-Behälteranlage N80
- 07 Ventil für Leerlaufstabilisierung N71
- 08 Drosselklappenpotentiometer G69
/Leerlaufschalter F60
- 09 Zündungsendstufe N122 N192
- 10 Einzelzündspulen N, N128, N158, N163, N164, N189, N190, N191
- 11 Einspritzventile N30, N31, N32, N33, N83, N84, N85, N86
- 12 Ventil für Saugrohrumschaltung N156
- 13 Umschaltventil für luftumfaßte ESV N212
- 14 Hallgeber G40
- 15 Drehzahlgeber G28
- 16 Bank I Lambda-Sonde 1 G39
- 17 Bank I Lambda-Sonde 2 G130
- 18 Bank II Lambda-Sonde 1 G108
- 19 Bank II Lambda-Sonde 2 G131
- 20 Klopfsensor I G61
- 21 Klopfsensor II G66
- 22 Geber für Kühlmitteltemperatur G62
- 23 Geber für Ansauglufttemperatur G42
- 24 Kraftstofffilter
- 25 Kraftstoffpumpe G6
- 26 Kraftstoffpumpenrelais J17
- 27 AKF-Behälter





SSP 175/206

3,7 I / 4,2 I V8-Motor

Systemübersicht

Bank I Lambda-Sonde 1 G39
Bank I Lambda-Sonde 2 G130

Bank II Lambda-Sonde 1 G103
Bank II Lambda-Sonde 2 G131

Luftmassenmesser G70

Klopfsensor G61

Klopfsensor G66

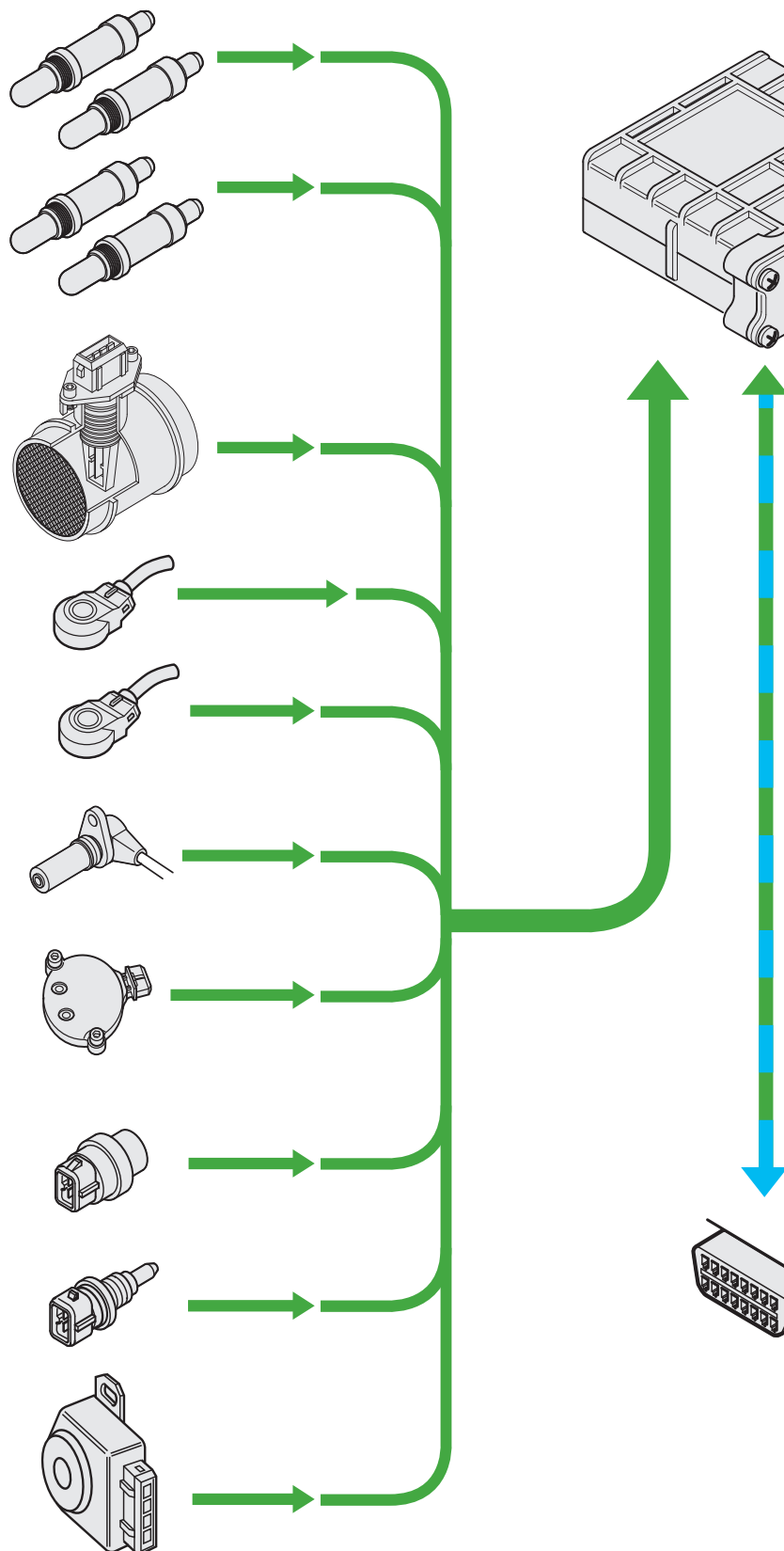
Geber für Motordrehzahl G28

Hallgeber G40

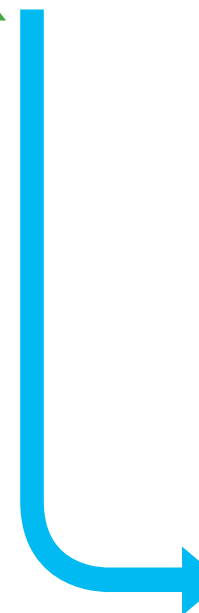
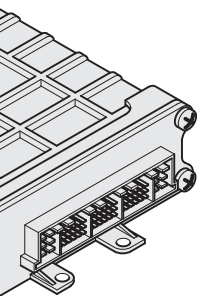
Geber für Kühlmitteltemperatur G62

Geber für Ansauglufttemperatur G42

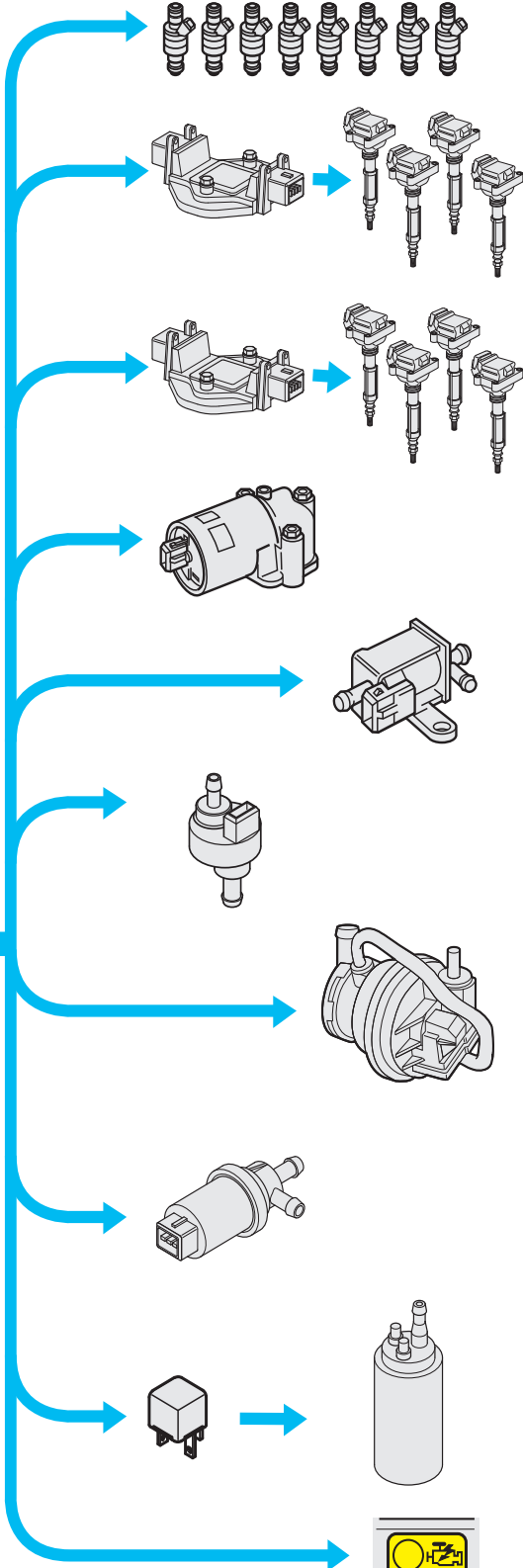
Drosselklappenpotentiometer G69
Leerlaufschalter F60



Motorsteuergerät



Diagnoseanschluß



Einspritzdüsen
N30, N31, N32, N33, N83, N84,
N85, N86

Leistungsendstufe N122
mit Einzelzündspulen
N128, N158, N164, N191

Leistungsendstufe N192
mit Einzelzündspulen
N, N163, N189, N190

Ventil für Leerlaufstabilisierung
N71

Ventil für
Registersaugrohrumschaltung
N156

Magnetventil für AKF-Behälter-
anlage N80

Leckdiagnosepumpe V144
(ab Mj '98)

Umschaltventil für luftumfaßte
ESV N212

Kraftstoffpumpe G6
mit Kraftstoffpumpenrelais J17

Fehlerlampe (MIL)



SSP 175/200

Systemkomponenten

Der Katalysator

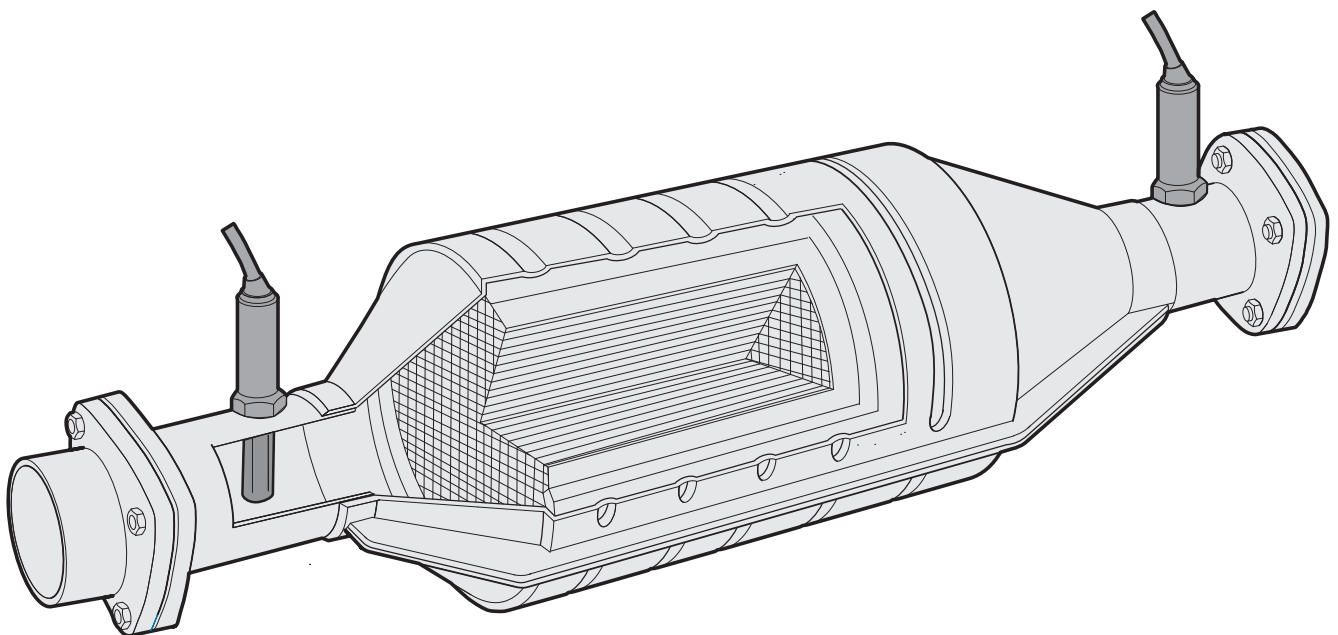
Der Begriff „Katalysator“ kommt ursprünglich aus der Chemie. Ein Katalysator begünstigt oder beschleunigt chemische Reaktionen. Er selbst nimmt an der Reaktion nicht teil, verbraucht sich also auch nicht.

Im Fahrzeugbau bezeichnet man mit Katalysator oder Kat das gesamte Bauteil, das in der Abgasanlage für die Abgasreinigung sorgt. Die Abgasreinigung ist ein katalytischer Prozeß, bei dem Edelmetalle wie Platin, Rhodium oder Palladium als chemische Katalysatoren dienen.

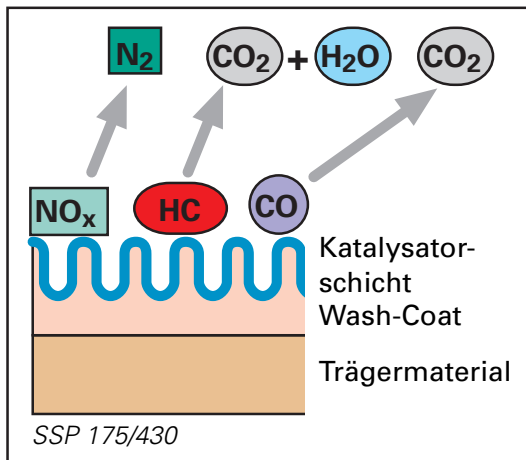
Die Wirkung dieser Edelmetalle ist besonders gut, wenn sie auf einer möglichst großen Fläche verteilt sind.

Daher ist das Edelmetall auf einem Metall- oder Keramikkörper mit zahllosen Längskanälen aufgedampft, deren Oberflächen über einen sogenannten Wash-Coat zusätzlich vergrößert wurde.

Durch Einflüsse wie hohe Temperaturschwankungen oder aggressive chem. Substanzen unterliegen Katalysatoren einem Alterungsprozeß, der die Wirksamkeit der Abgasreinigung vermindert. Treten diese Einflüsse sehr stark und häufig auf, kann der Kat beschädigt oder im Extremfall zerstört werden.



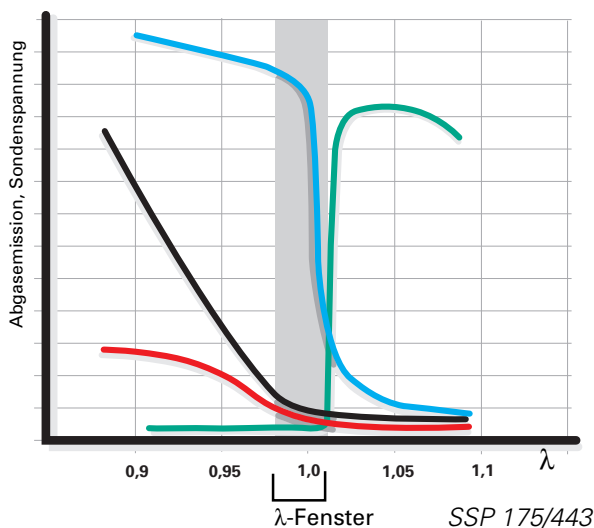
SSP 175/429



Die katalytische Abgasreinigung

Im Katalysator laufen zwei gegensätzlich chemische Reaktionen ab: Die eine Reaktion ist eine Reduktion, d.h. einer Verbindung wird Sauerstoff entzogen. Die andere ist eine Oxidation, d.h. ein Stoff verbindet sich mit Sauerstoff.

Bei der Abgasreinigung werden Stickoxide zu Stickstoff reduziert, sowie Kohlenmonoxid und Kohlenwasserstoffe zu Kohlendioxid und Wasser oxidiert.



- HC
- NO_x
- CO
- λ -SONDENSspannung

Durch Veränderung des Verhältnisses Sauerstoff zu Abgasgemisch läßt sich das System so regeln, daß beide Reaktionen in einem optimalen Bereich ($\lambda=0,99... 1$) stattfinden. Dieser Bereich wird Lambda-Fenster genannt. Die Regelwerte werden von Lambda-Sonden übermittelt.

Systemkomponenten

Was prüft OBD II ?

Ein gealterter oder fehlerhafter Katalysator besitzt ein schlechteres Konvertierungsvermögen. Werden die gültigen Grenzwerte für den Gehalt von Kohlenwasserstoffen im Abgas während eines gesetzlich gültigen Abgastestes um den 1,5-fachen Wert überschritten, so muß dies On-Line erkannt werden.

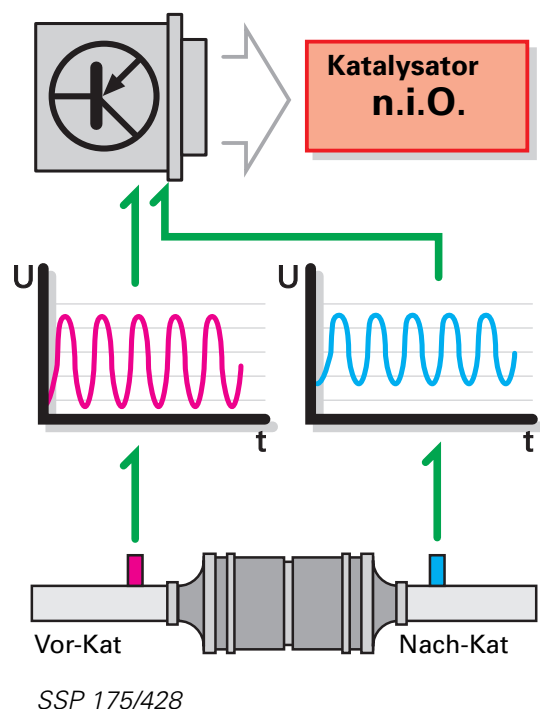
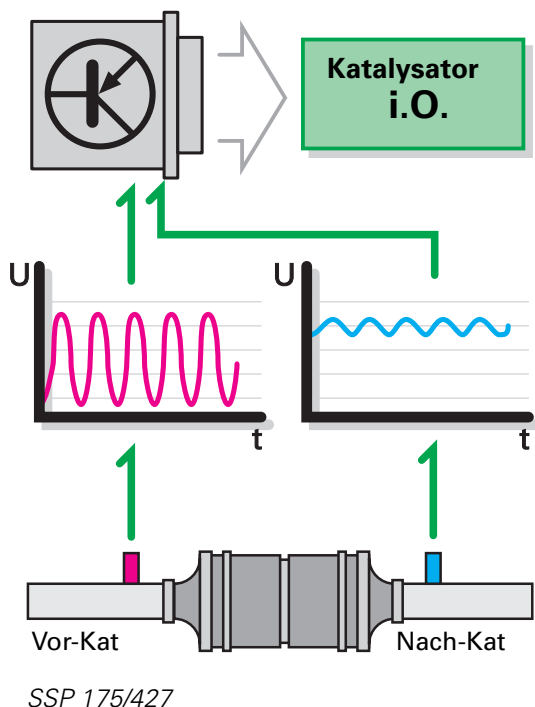
Katalysatorkonvertierungs-Diagnose

Bei der Diagnose werden die SONDENSPIEGELN der Vor- und Nach-Kat-Sonde vom Motorsteuergerät verglichen. Man spricht hierbei von einer Verhältnisgröße zwischen Vor- und Nach-Kat-Sonde.

Weicht diese Verhältnisgröße von ihrem Sollbereich ab, wird vom Motormanagement eine Fehlfunktion des Katalysators erkannt.

Nach Erfüllung der Fehlerbedingungen wird im Fehlerspeicher der entsprechende Fehlercode gespeichert.

Der Fehler wird durch die Fehlerlampe (MIL) angezeigt.

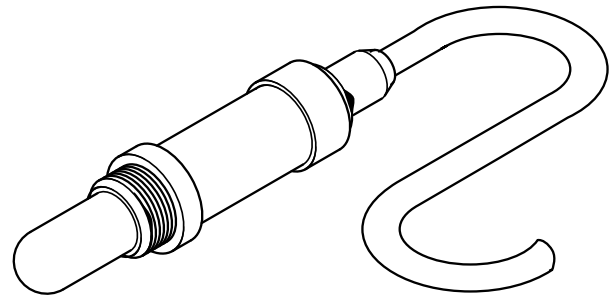


Die Lambda-Sonde

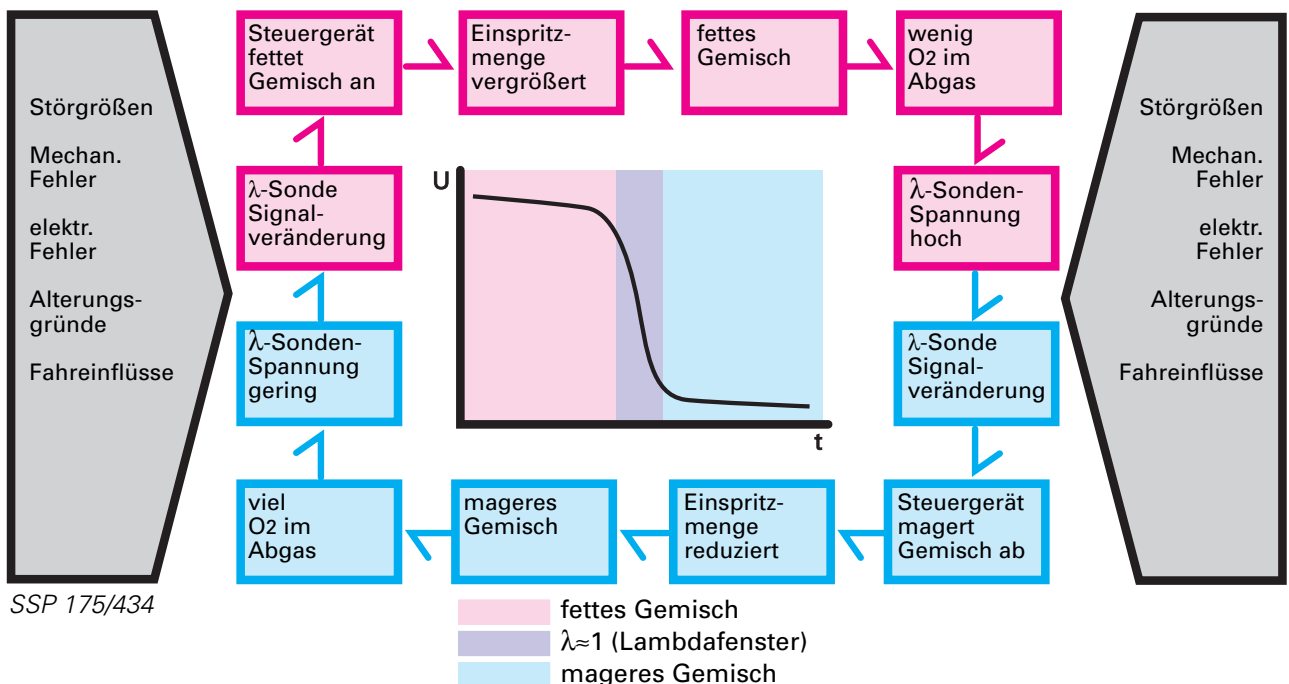
Die λ -Sonde misst den Sauerstoffanteil im Abgasgemisch. Sie ist Bestandteil eines Regelkreises, der ständig die richtige Zusammensetzung des Luft-Kraftstoffgemisches sicherstellt.

Das Mischungsverhältnis von Luft-Sauerstoff zu Kraftstoff, bei dem eine maximale Umsetzung der Schadstoffe im Katalysator erreicht wird, liegt bei $\lambda=1$ (stöchiometrisches Mischungsverhältnis).

Änderungen in der Abgaszusammensetzung werden bei der Steuerung zahlreicher Funktionen vom Motormanagement berücksichtigt und dienen oft als erster Hinweis auf mögliche Fehler.



SSP 175/433

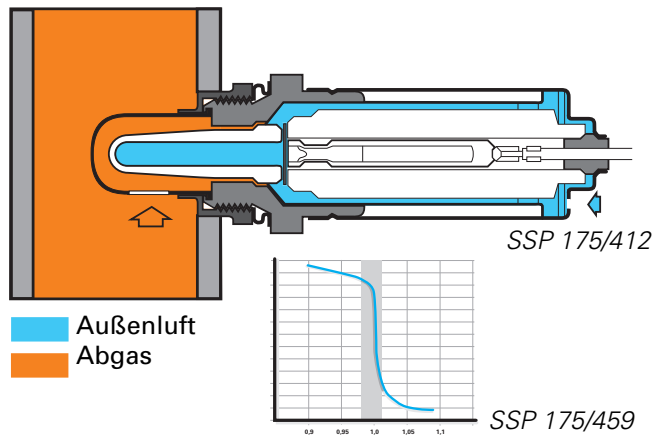


Systemkomponenten

Funktionsweise

Der Unterschied im Sauerstoffgehalt zwischen Abgas und Außenluft erzeugt in der Sonde eine Veränderung der elektrischen Spannung.

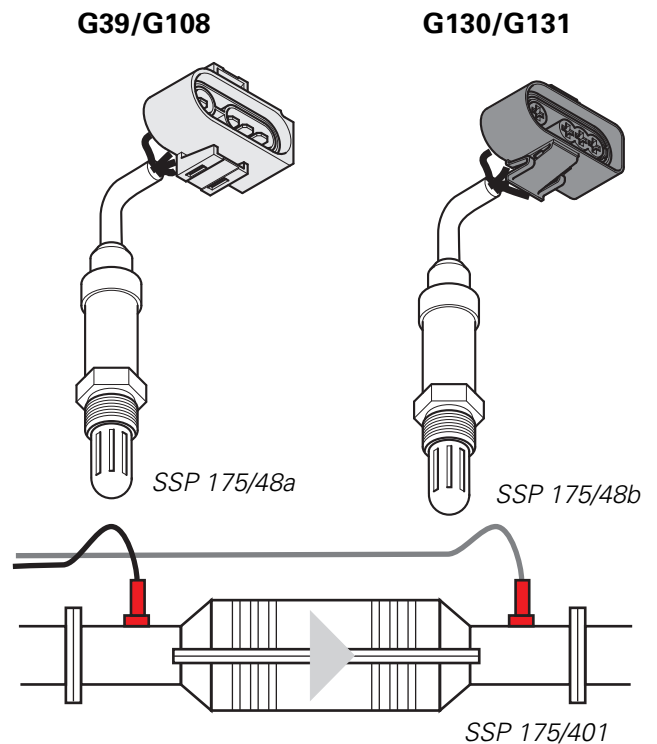
Bei Änderung der Zusammensetzung des Kraftstoff-Luftgemisches ergibt sich eine sprunghafte Spannungsänderung, an der $\lambda=1$ identifiziert werden kann.



Lambda-Regelung in der OBD II

Im Rahmen der OBD II wurde eine zusätzliche λ -Sonde (G108), die hinter dem Kat liegt in das System integriert. Sie dient nur zur Prüfung der Funktion des Katalysators.

Alle verwendeten Lambdasonden sind potentialfrei. Das bedeutet, die Sonde bezieht ihre Masse über eine eigene Masseleitung vom Motorsteuergerät und nicht mehr über das Einschraubgewinde. Dadurch kann die Eigen diagnose unterscheiden, ob ein Kurzschluß nach Masse vorliegt oder die Sonde ihre Regelgrenze erreicht hat.



Lambda-Regelung

OBD II überprüft bezüglich der λ -Regelung:

- das Alterungsverhalten der λ -Sonde,
- die Spannung der λ -Sonde und
- die Sondenheizung

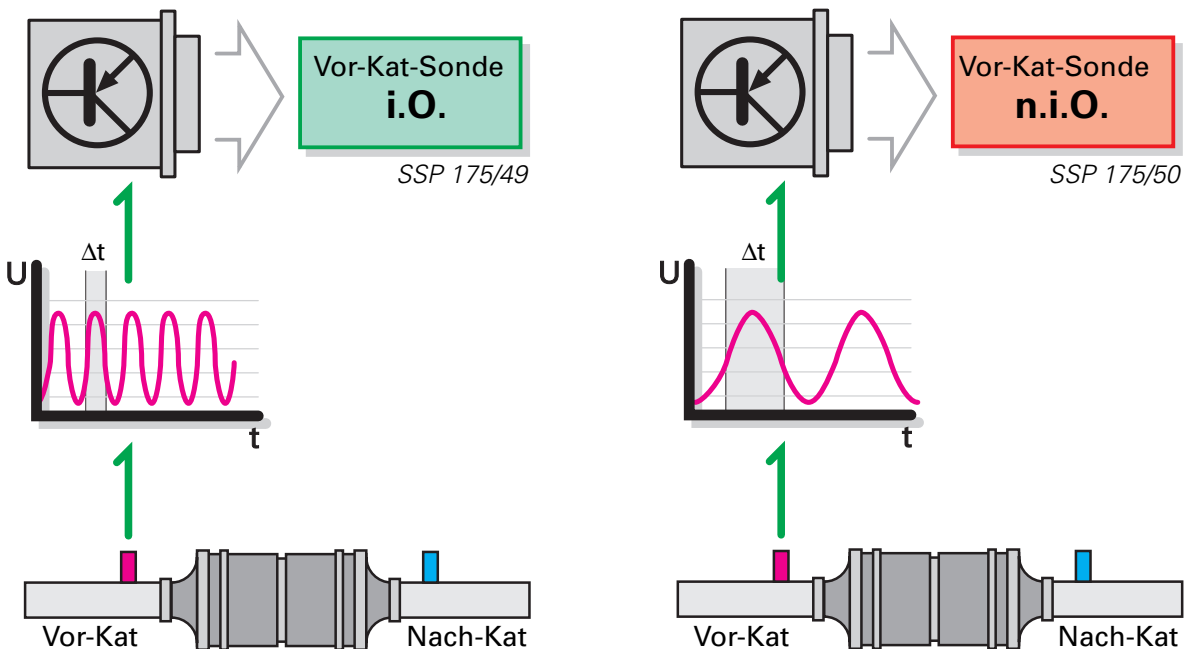
Lambdasondenalterungs-Diagnose

Durch Alterung oder Vergiftung kann das Ansprechverhalten einer λ -Sonde beeinflusst werden. Eine Verschlechterung kann sich in einer Verlängerung der Reaktionszeit (Periodendauer) äußern.

Das λ -Fenster wird schmaler. Die Abgasqualität verschlechtert sich.

Eine Veränderung der Reaktionszeit kann zwar erfaßt, gespeichert und angezeigt werden, eine Anpassung erfolgt über die Nach-Kat-Sonde.

Prüfung der Reaktionszeit der Vor-Kat-Sonde



Systemkomponenten

Lambdasondenspannungs-Prüfung

Die λ -Sonden-Spannungsprüfung testet die elektrische Funktion der Sonde. Festgestellt und unterschieden werden Kurzschlüsse nach Plus und Masse, sowie Leitungsunterbrechung z.B. durch Kabelbruch oder Fehlfunktion.

Die Fehlerfeststellung erfolgt danach, ob ein Signal als zu groß zu klein oder fehlerhaft erkannt wird.

λ -Sonde G39/G108

Die λ -Sonde G39 ist die Vor-Kat-Sonde der Bank 1, G108 die der Bank 2.

λ -Sonde G130/G131

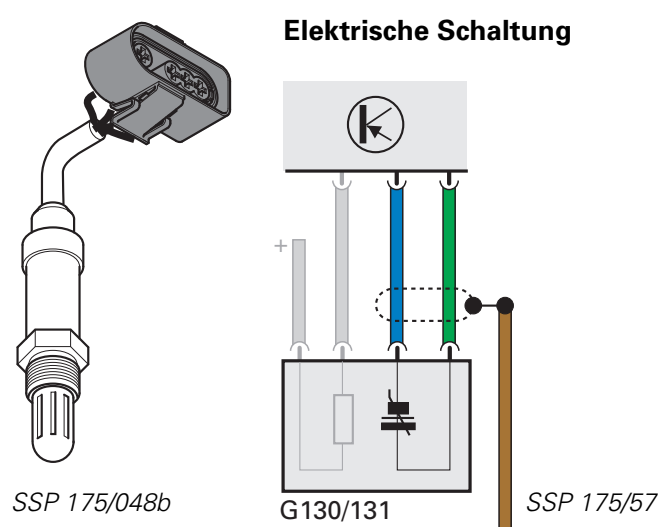
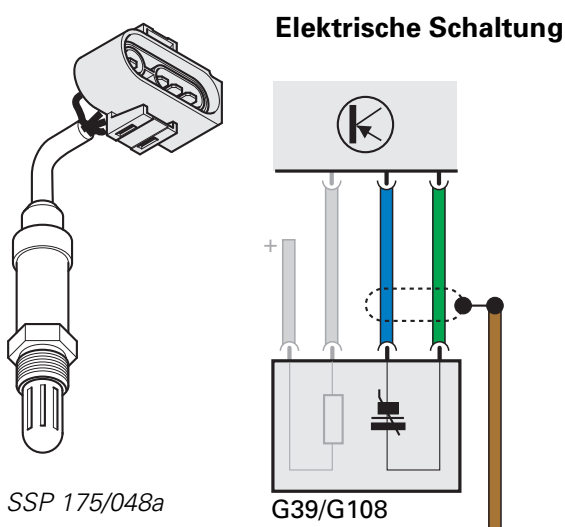
Die λ -Sonde G130 ist die Nach-Kat-Sonde der Bank 1, G131 die der Bank 2.

Auswirkung bei Signalausfall

Bei Ausfall des Signals der Lambda-Sonde erfolgt keine Lambda-Regelung und die Lambda-Adaption wird gesperrt. Das Tankentlüftungssystem geht in Notlauf. Das Steuergerät benutzt als Notfunktion eine Kennfeldsteuerung.

Auswirkung bei Signalausfall

Die Lambda-Regelung des Motors erfolgt auch bei Ausfall der Nach-Kat-Sonde. Lediglich die Funktion des Katalysators kann bei Ausfall der Sonde nicht mehr überprüft werden.

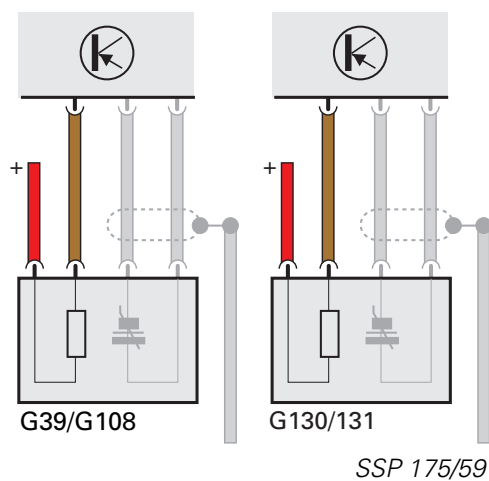


Heizung für Lambda-Sonden Z19, Z28, Z29, Z30 (parallel geschaltet)

Vorteile

Da das Verhalten der Sonde temperaturabhängig ist, wird durch die Beheizung der λ -Sonde eine Abgasregelung auch schon bei niedriger Motor- und Abgastemperatur ermöglicht.

Elektrische Schaltung



Lambdasondenheizungs-Diagnose

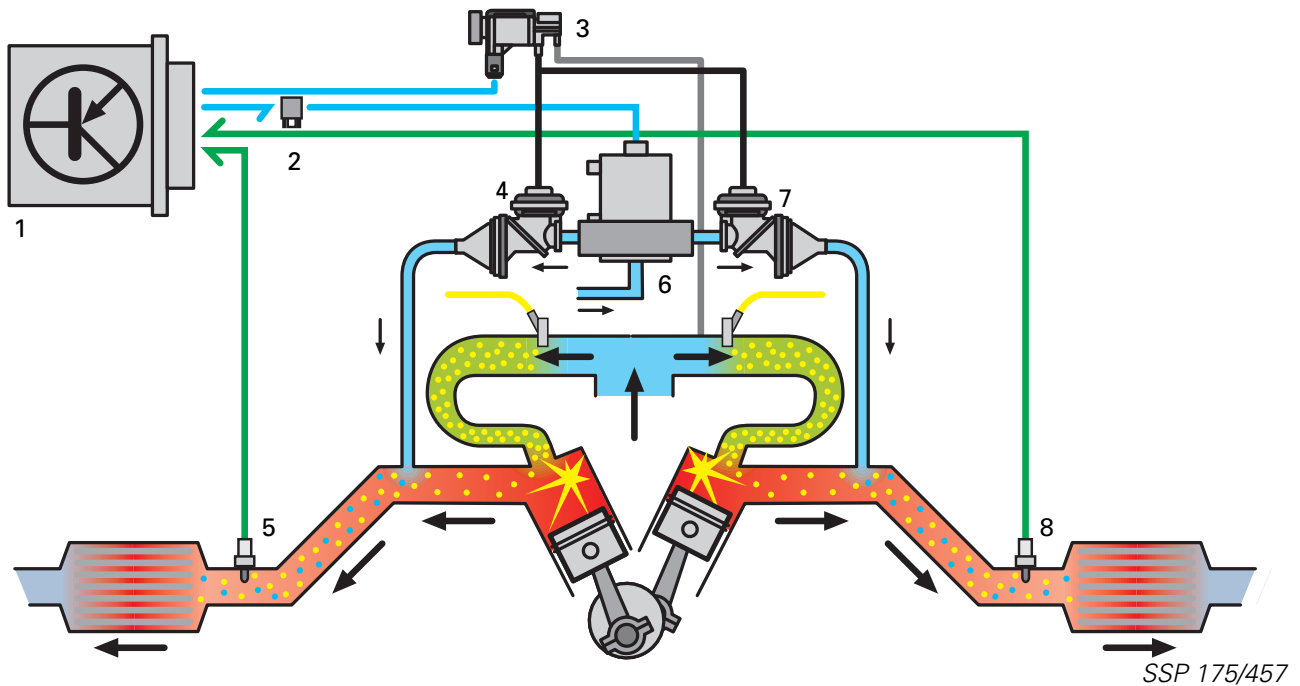
An der Messung des Sondenheizungswiderstandes erkennt das System die korrekte Heizleistung.

Durch das Auftreten von Kondensat besonders in der Kaltstartphase kann unter ungünstigen Umständen die beheizte Sonde beschädigt werden. Deshalb erfolgt die Heizung der Vorkat-Sonde direkt nach dem Motorstart, während die Nach-Kat-Sonde zunächst für eine bestimmte Zeit getaktet wird. Danach wird sie beheizt.

Systemkomponenten

Das Sekundärluft-System

(nur 2.8l-V6-Motor)



Legende

- | | |
|--------------------------------|--------------------------|
| 1 Steuergerät | 5 Bank I Lambda-Sonde 1 |
| 2 Sekundärluftpumpen-Relais | 6 Sekundärluftpumpe |
| 3 Sekundärluftventil Bank I+II | 7 Kombiventil Bank II |
| 4 Kombiventil Bank I | 8 Bank II Lambda-Sonde 1 |

Die Sekundärluftdiagnose besteht aus einer Durchflußprüfung und einer Dichtigkeitsprüfung. Es gibt je zwei Diagnoseausführungen, einmal eine Diagnose, wie sie im normalen Kundenbetrieb erfolgt, zum anderen eine gezielt abrufbare Werkstattdiagnose.

Bedingt durch den V6-Motor werden die Diagnosen für beide Bänke durchgeführt.

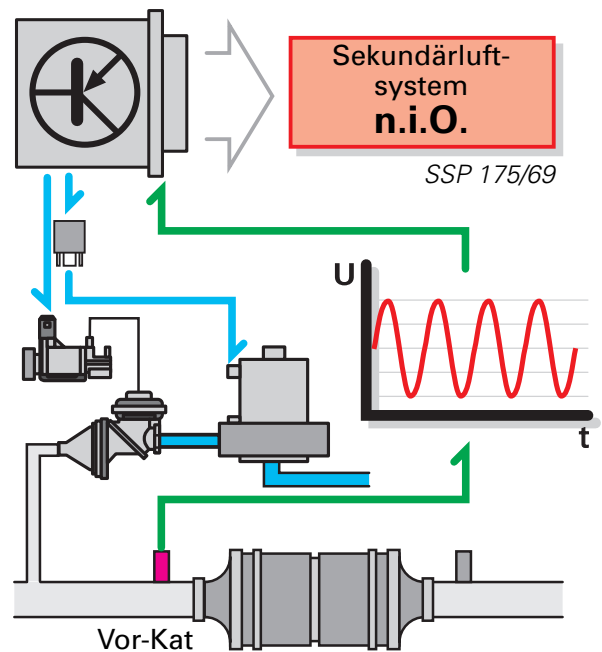
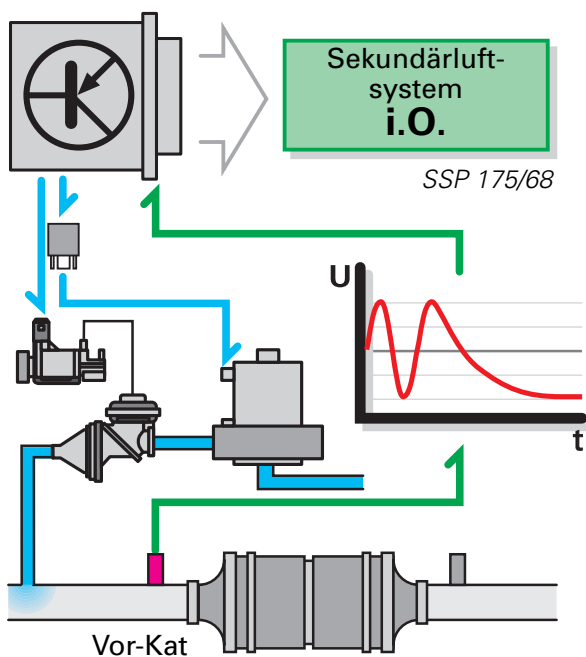
OBD II prüft:

- Durchfluß Kombiventil.
- Durchfluß Sekundärluftsystem
- Elektr. Funktion Umschaltventil anhand der Comprehensive-Components-Diagnose
- Elektrische Funktion des Pumpenrelais

Verfahren

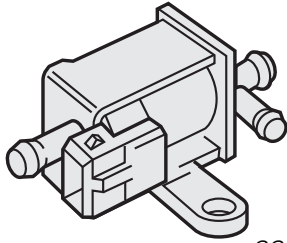
Ein aktiviertes Sekundärluftsystem führt durch die Luftförderung der Sekundärluftpumpe zu einer Erhöhung des Sauerstoffgehaltes im Abgas. Dies wird von den Vor-Kat- λ -Sonden erfaßt (verringerte λ -Sondenspannung) und an das Motorsteuergerät übermittelt.

Gibt das Motormanagement das Öffnen-Signal an das Sekundärluftventil und schaltet die Pumpe ein, so muß an den λ -Sonden ein extrem mageres Gemisch festgestellt werden, wenn das Sekundärluftsystem in Ordnung ist. Der λ -Regler zeigt daraufhin eine deutliche Regelabweichung.



Systemkomponenten

Das Sekundärluft-Steuerventil N112



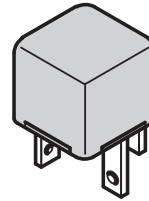
SSP 175/445

Es steuert das Kombiventil über eine Unterdruckleitung und wird direkt vom Motormanagement angesteuert.

Auswirkungen bei Signalausfall

Bleibt das Taktsignal des Steuergerätes aus, so kann das Kombiventil nicht mehr geöffnet werden.

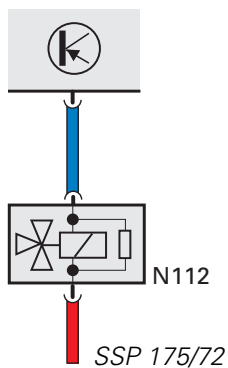
Das Sekundärluft-Pumpenrelais J299



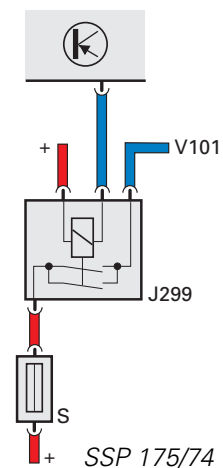
SSP 175/455

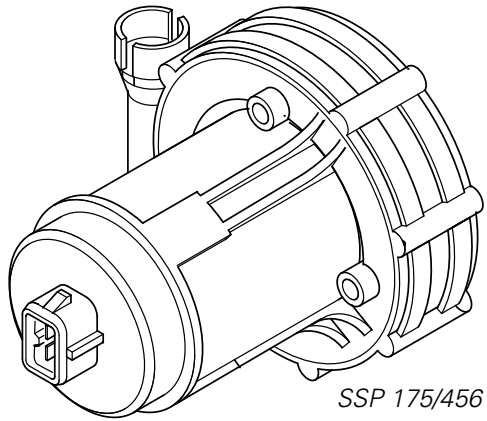
Es wird vom Steuergerät zur Schaltung der Sekundärluftpumpe angesteuert.

Elektrische Schaltung



Elektrische Schaltung

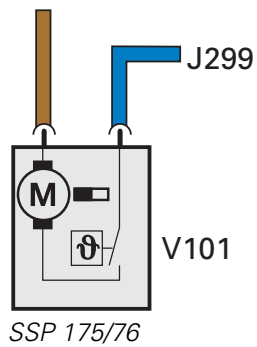




Die Sekundärluft-Pumpe V101

Die Sekundärluftpumpe wird über ein Relais angesteuert.
Die Sekundärluftpumpe fördert den Luftmassenstrom für das Sekundärluftsystem.

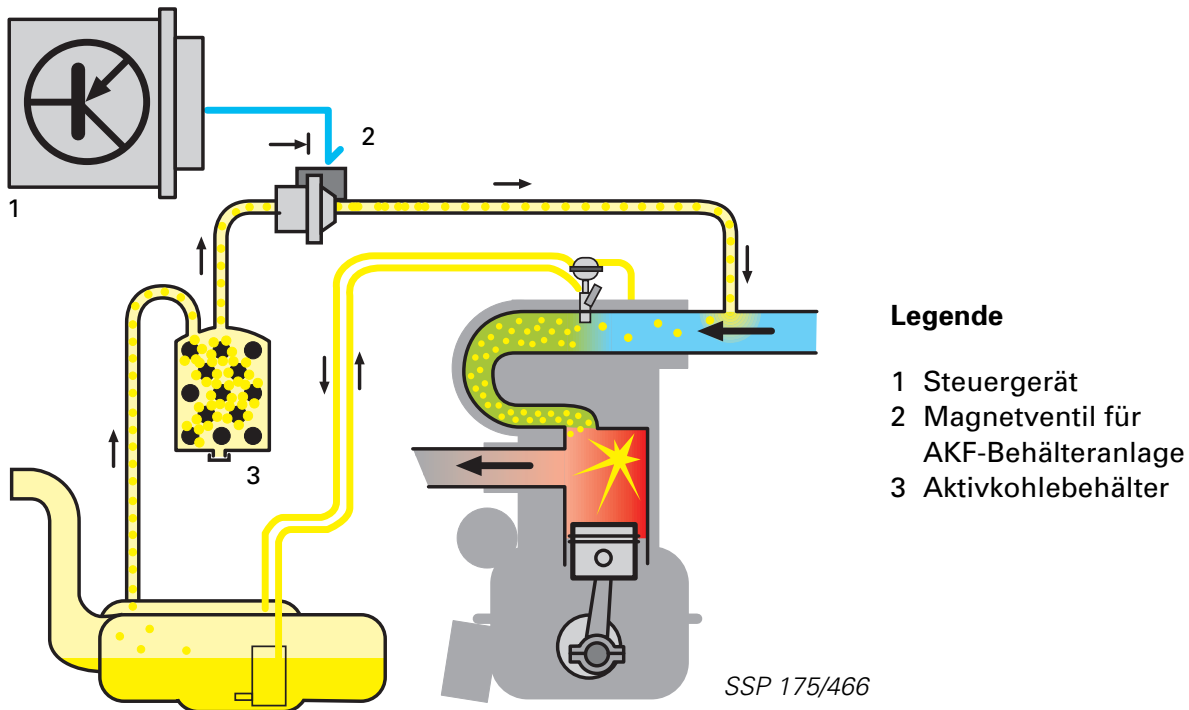
Elektrische Schaltung



Systemkomponenten

Das Tankentlüftungssystem

(bei allen Motoren)



Das Tankentlüftungssystem soll verhindern, daß Kohlenwasserstoffe in die Umwelt entweichen.

Daher werden die Benzindämpfe, die sich über der Kraftstoffoberfläche im Tank bilden, in einem Aktivkohlebehälter gespeichert und bei Betrieb über ein Magnetventil in das Saugrohr eingespeist.

Die Tankentlüftung kann um die Funktion der Leckprüfung ergänzt werden.

Im Tankentlüftungssystem können drei verschiedene Zustände auftreten:

1. Der Aktivkohlebehälter ist leer.
Durch Aktivierung der Tankentlüftung wird das Kraftstoff-Luft-Gemisch abgemagert.
2. Der Aktivkohlebehälter ist voll.
Durch Aktivierung der Tankentlüftung wird das Kraftstoff-Luft-Gemisch angefettet.
3. Die Befüllung des Aktivkohlebehälters entspricht einem stöchiometrischen Mischungsverhältnis.
Das Kraftstoff-Luft-Gemisch wird weder angefettet noch abgemagert.

OBD II prüft:

- die Funktion (Durchfluß) des Magnetventils für AKF-Behälteranlage
- die Funktion der elektr. Bauteile im Rahmen der Comprehensive Components

OBD II prüft:

- die Funktion (Durchfluß) des Magnetventils für AKF-Behälteranlage
- die Funktion der elektr. Bauteile im Rahmen der Comprehensive Components

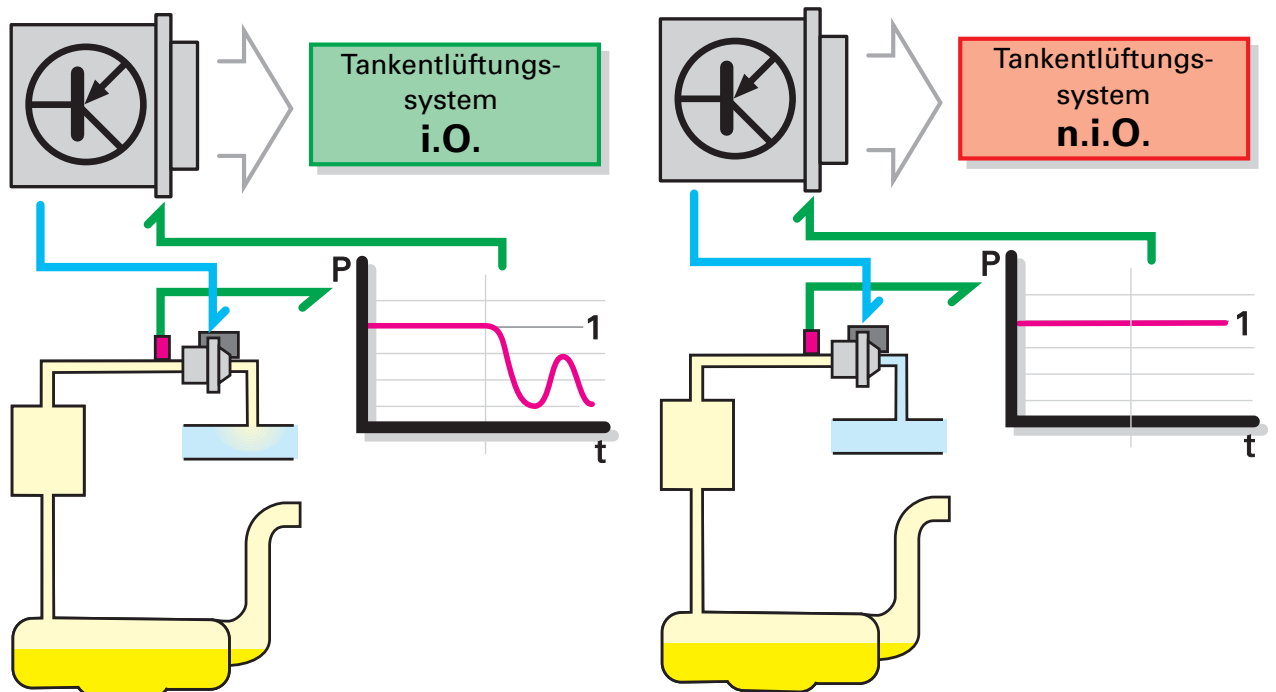
Verfahren

Wird das Tankentlüftungssystem aktiviert, so wird durch den zusätzlichen Gasstrom das Kraftstoff-Luftgemisch angereichert, wenn der Aktivkohlebehälter mit Dämpfen befüllt ist, und abgemagert, wenn der Behälter leer ist. Diese Änderung des Kraftstoff-Luftgemisches kann von der λ -Regelung erfaßt werden, und ist somit ein Kriterium zur Funktionsprüfung des Tankentlüftungssystems.

Problem

Die Diagnose reagiert innerhalb des Diagnose-durchlaufes empfindlich auf Störgrößenaufschaltung (z.B. Lenkhilfe oder AC ein)

Diagnose anhand des λ -Sondensignals



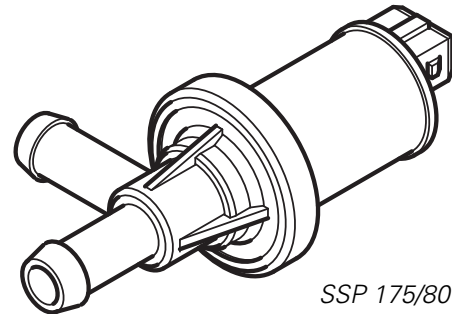
SSP 175/408

SSP 175/409

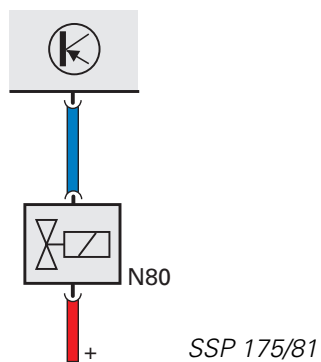
Systemkomponenten

Magnetventil für AKF-Behälteranlage N80

Einbaulage: im Bereich des Luftfiltergehäuses/
Federbeins. Es steuert die Entlüftung des
Aktivkohlebehälters in das Saugrohr.
In stromlosen Zustand ist es geschlossen.

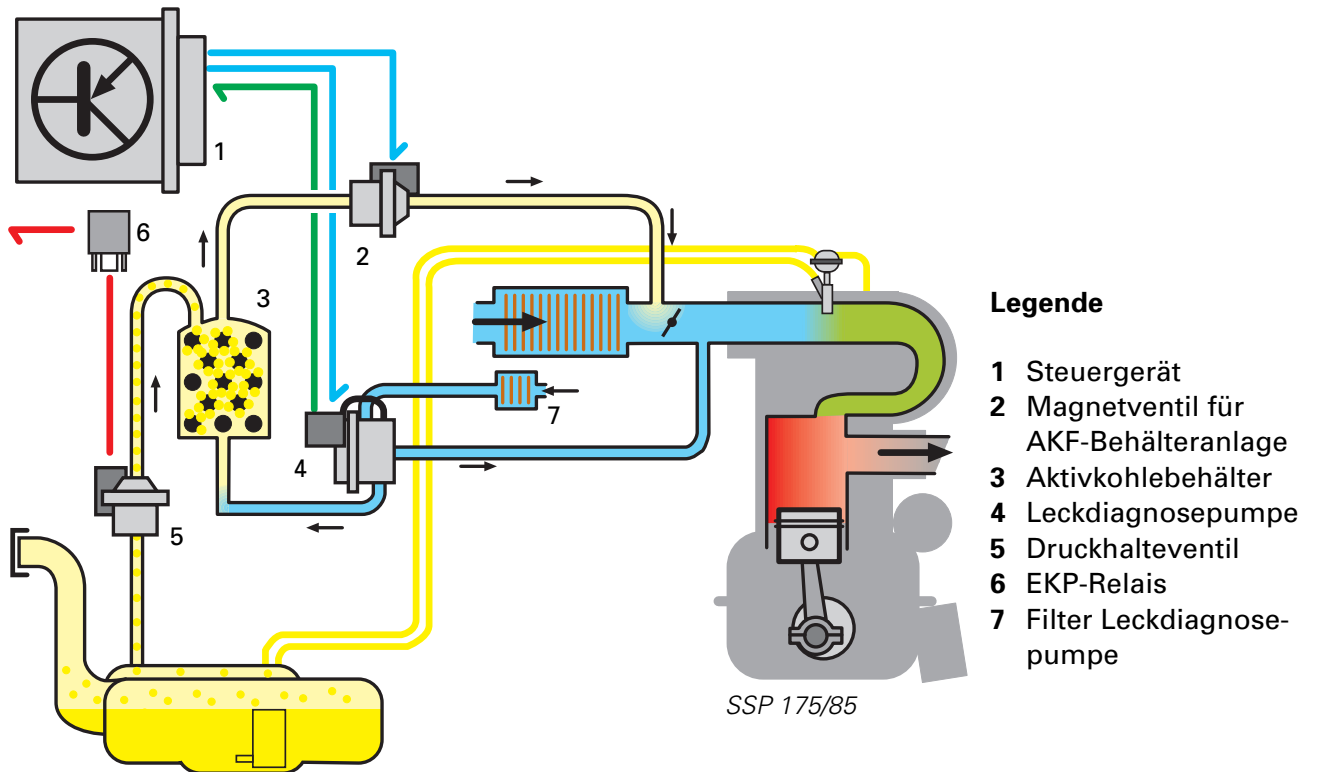


Elektrische Schaltung



Die Leckdiagnose

(Audi A8 ab Mj '98)



Die Leckdiagnose, die im Rahmen der OBD II durchgeführt wird, basiert auf dem Überdruckverfahren und soll Leckstellen anzeigen, die im Durchmesser größer als 1 mm sind.

Das Motormanagement prüft, wie schnell der Druck im Tanksystem abfällt, um daraus auf die Dichtigkeit des Systems zu schließen. Anschließend erfolgt mittels der Leckdiagnosepumpe (LDP) die Prüfung des Magnetventils für AKF-Behälteranlage.

Systemkomponenten

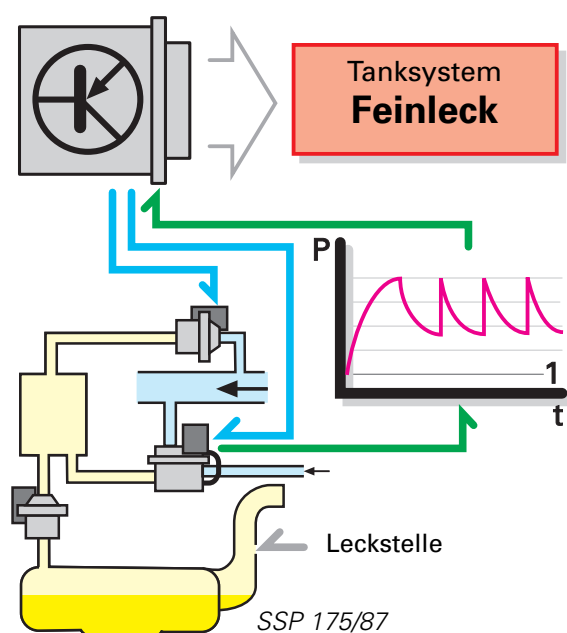
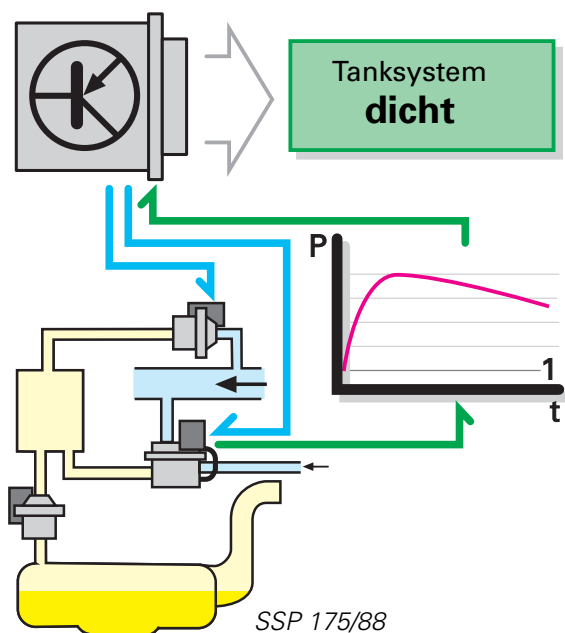
Diagnose eines Feinlecks

Nachdem in der Pumpphase von der Leckdiagnosepumpe im Tanksystem ein Überdruck aufgebaut wurde, startet die Meßphase. In ihr wird das Absinken des Überdruckes überwacht.

Ein Reedschalter ist in der Leckdiagnosepumpe mit einer Membran gekoppelt. Sinkt der Druck im Tanksystem, so verändert sich damit die Stellung der Membran. Unterschreitet der Druck einen definierten Wert, schließt der

Reedschalter und die Pumpe führt einen weiteren Hub durch, bis der Reedschalter durch die Membran wieder geöffnet wird.

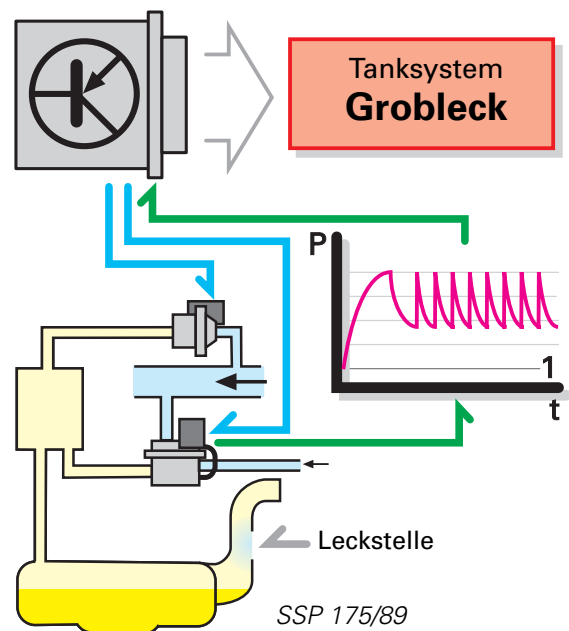
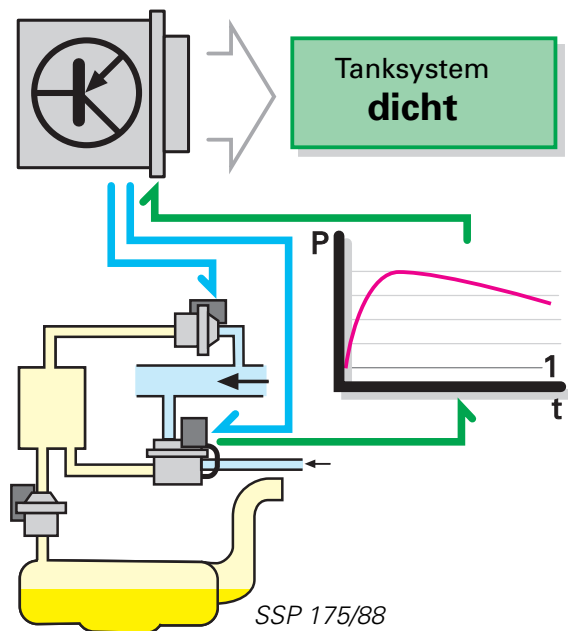
Diese Förderperioden folgen um so schneller aufeinander, je größer eine Leckstelle ist und sind damit ein Maß, um eine mögliche Leckstelle festzustellen.



Diagnose einer Grobleckstelle

Steigt die Frequenz der Förderperioden über einen bestimmten Wert, bzw. gelingt es ihr erst gar nicht, den erforderlichen Druck aufzubauen, so wird vom Motormanagement auf eine große Leckstelle geschlossen.

Diese Fehlermeldung kann zum Beispiel auch von einem vergessenen Tankdeckel hervorgerufen werden.



Systemkomponenten

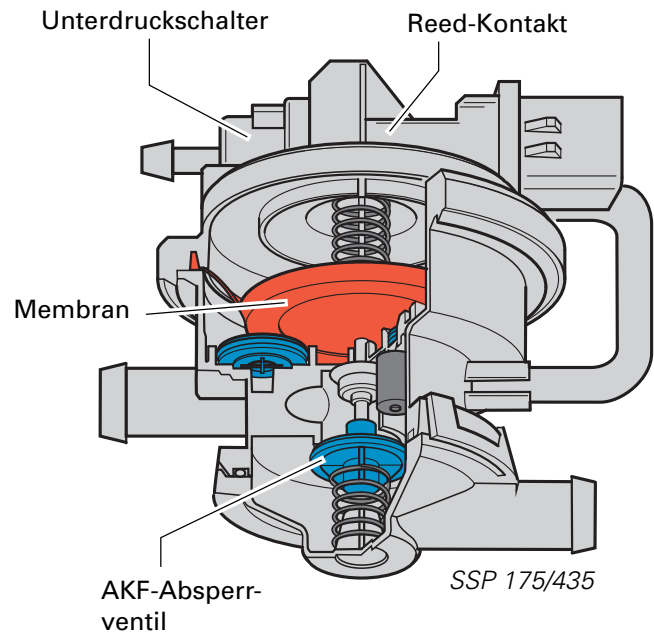
Leckdiagnosepumpe V144

Die Leckdiagnosepumpe (LDP) ist als Membranpumpe ausgeführt. Sie ist mit dem Belüftungsanschluß des Aktivkohlebehälters (AKF) verbunden und enthält ein integriertes AKF-Absperrventil. Der Antrieb der LDP erfolgt mit dem Saugrohrunterdruck über einen internen Unterdruckschalter.

Der Meßablauf der LDP wird durch einen Reed-schalter überwacht.

Die Aktivierung der LDP erfolgt nach dem Kaltstart, wobei die Tankentlüftungs-Funktion bis zum Ende der Leckdiagnose gesperrt wird.

Der Tankfüllstand hat keinen Einfluß auf das Diagnoseergebnis.



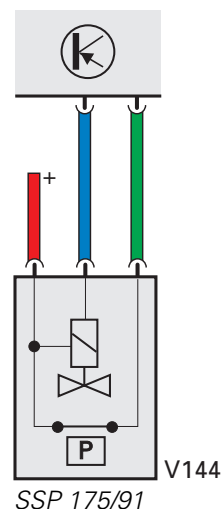
OBD II prüft:

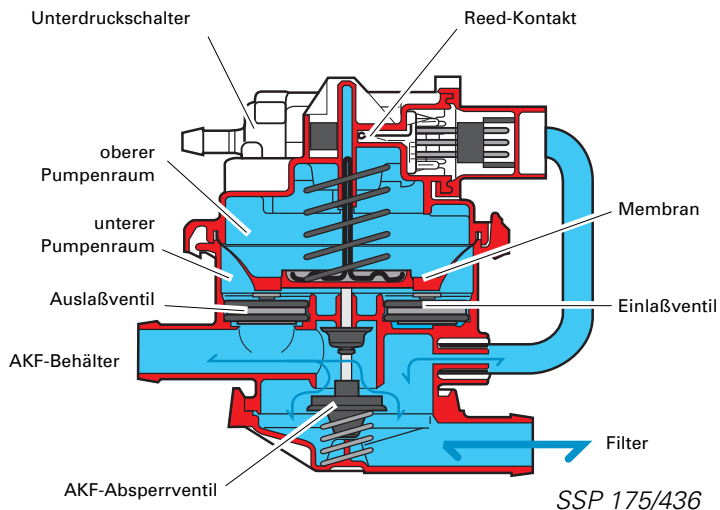
- die mechan. und elektr. Funktion der Leckdiagnosepumpe
- Anbindung der Pumpe zum Kraftstoffdampf-Rückhaltesystem

Auswirkungen bei Signalausfall

Ohne den Reedschalter kann das Steuergerät nicht feststellen, wie lange und wie häufig die Pumpe in der Prüfphase gelaufen ist.

Elektrische Schaltung



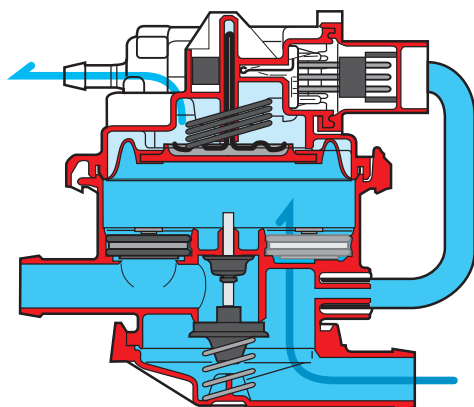


Funktion

Normal- und Belüftungsposition

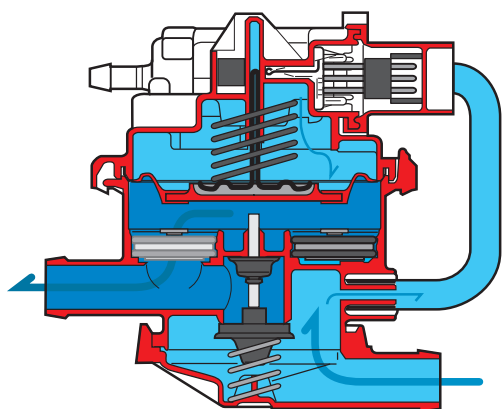
In der untersten möglichen Membranposition ist das AKF-Absperrventil geöffnet. Der Unterdruckschalter ist geschlossen, so daß im Raum über und unter der Membran atmosphärischer Druck herrscht.

Der Reed-Kontakt ist geöffnet.



Obere Membranposition

Durch das Öffnen des Unterdruckschalters entsteht im Raum über der Membran ein Unterdruck. Durch das Einlaßventil strömt Außenluft in den unteren Pumpenraum ein. Die Membran wird durch den äußeren Luftdruck angehoben. Der Reed-Kontakt schließt.



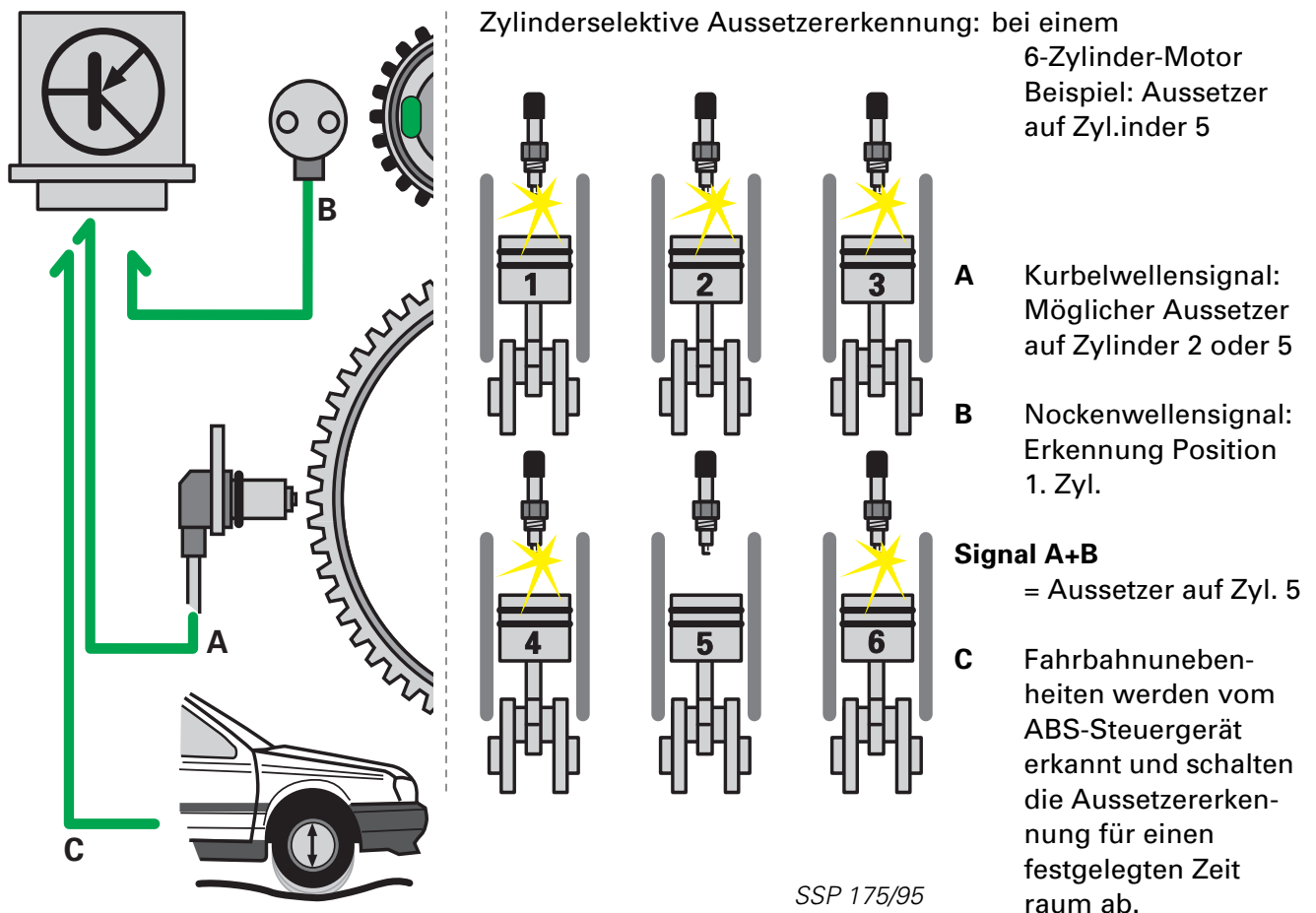
Untere Membranposition im Pumpbetrieb

Durch das Schließen des Unterdruckschalters, kann Außenluft in den oberen Pumpenraum einströmen. Die Membran wird durch die Feder heruntergedrückt und preßt so die Luft des unteren Pumpenraumes über das Auslaßventil in das Tanksystem.

Noch bevor die Membran die unterste Position erreicht, die das AKF-Absperrventil öffnen würde, öffnet der Reedschalter und die Membran wird erneut angehoben.

Systemkomponenten

Die Verbrennungsaussetzer-Erkennung



Bei einem Verbrennungsaussetzer wird das Luft-Kraftstoffgemisch unverbrannt in den Abgasstrom abgegeben.

Neben einem Leistungsabfall des Motors und der Verschlechterung der Abgasqualität, liegt die Hauptgefahr darin, daß der Katalysator durch die erhöhte katalytische Verbrennung überhitzt und beschädigt wird.

Das Grundprinzip der Aussetzererkennung beruht auf der zylinderselektiven Ermittlung der Laufunruhe des Motors.

Fahrbahnunebenheiten können zu einer Fehlinterpretation als Zündaussetzer führen. Deshalb kann die Zündaussetzererkennung beim Auftreten von Fahrbahnunebenheiten von dem Motormanagement abgeschaltet werden.

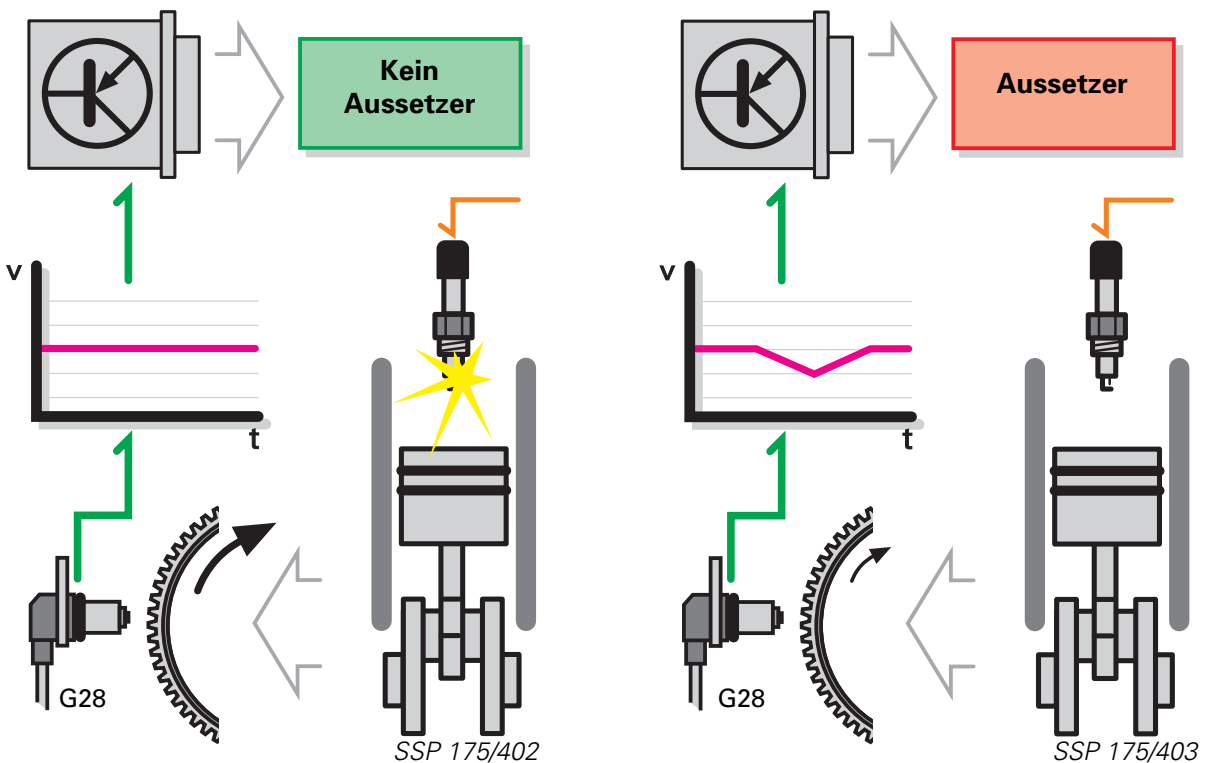
OBD II prüft:

- ständig in festgelegten Meßintervallen von 1000 KW-Umdrehungen die Aussetzerrate. Eine Überschreitung des HC-Gehaltes um das 1,5-fache entspricht einer Aussetzerrate größer 2%.
- in einem 200 KW-Umdrehungsintervall die Aussetzerrate unter Berücksichtigung der Randbedingungen (Drehzahl/Last).

Verfahren

Das Motormanagement überwacht mit dem Geber für Motordrehzahl G28 u.a. das Verhalten der Kurbelwelle. Treten Aussetzer auf,

so ändert sich kurzzeitig die Drehzahl der Kurbelwelle. Dies wird von dem Geber G28 erfaßt und an das Motormanagement gemeldet.



Systemkomponenten

Ein-Inkrement-Technik

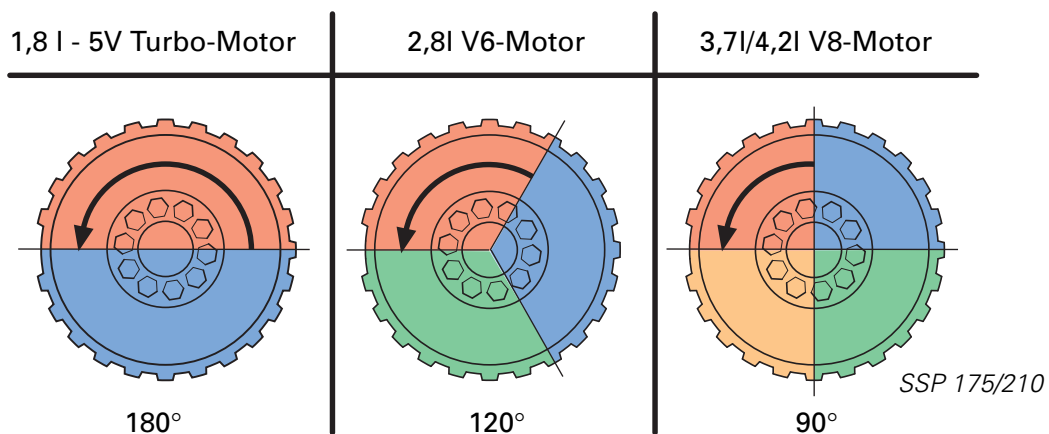
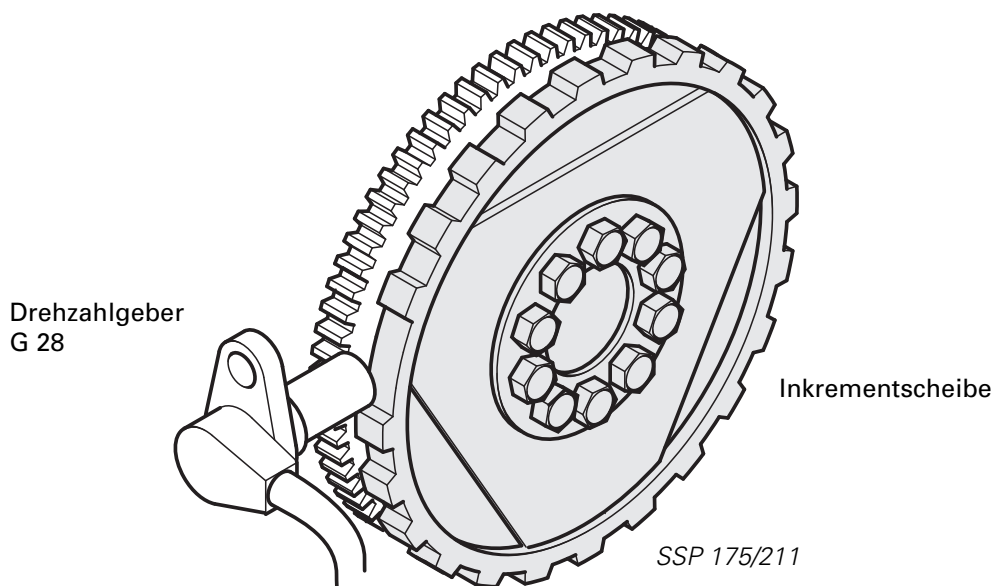
Zur Erkennung der Aussetzer, der Kurbelwelledrehzahl und Stellung der Kurbelwelle wird die Ein-Inkrement-Technik verwendet. Gegenüber älteren Systemen ist hier nur noch der Drehzahlgeber G28 erforderlich.

Das Gebersystem besteht aus dem Geber und einer Inkrementscheibe (Zahnscheibe), die auf der Kurbelwelle befestigt ist. Jeder Zahn der Inkrementscheibe erzeugt im Geber einen Wechselspannungsimpuls.

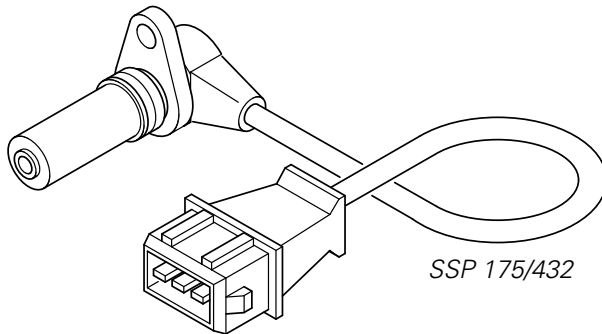
Dadurch ergibt sich bei einer konstanten Drehzahl eine Wechselspannung mit einer festen Frequenz. Ändert sich die Drehzahl, so ändert sich auch die Frequenz.

Durch die Zahnücke auf der Inkrementscheibe wird der obere Totpunkt erkannt.

Um kleine Fehler/Toleranzen am Zahnkranz zu kompensieren, findet während des Fahrbetriebes in der Schubphase eine Geberradadaption statt.



Drehzahlgeber G28



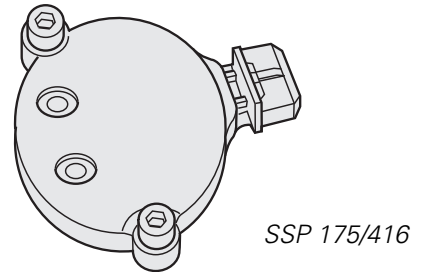
Dieser Induktivgeber erfasst die Drehzahl der Kurbelwelle und ermöglicht damit die Überwachung des Laufverhaltens des Motors. Das Signal des Sensors wird für die Berechnung:

- der Kraftstoff-Einspritzmenge u. -Zeitpunkt,
- des Zündzeitpunktes und
- der Motordrehzahl benutzt.

Auswirkungen bei Signalausfall

Beim Ausbleiben des Drehzahlsignals läßt sich der Motor nicht starten. Tritt der Fehler bei laufendem Motor auf, so geht der Motor aus.

Hallgeber G40 / G 163

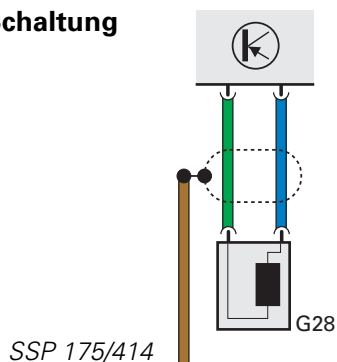


Bei Audi wird der Hallgeber zusammen mit dem Signal des Drehzahlgebers G 28 dazu benutzt, den Zünd-OT des dritten Zylinders zu erkennen.

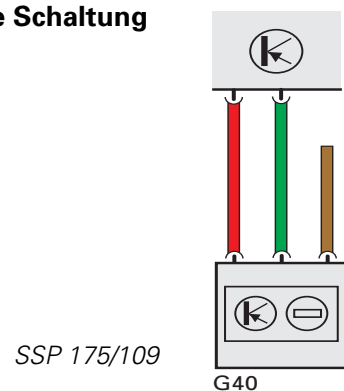
Auswirkungen bei Signalausfall

Bei einem Ausfall des Hallgebers wird die Klopfregelung vom Motormanagement abgeschaltet und der Zündwinkel etwas zurückgenommen. Ohne das Signal des Hallgebers läuft der Motor weiter und läßt sich auch erneut starten.

Elektrische Schaltung



Elektrische Schaltung



Systemkomponenten

Leerlaufregelung

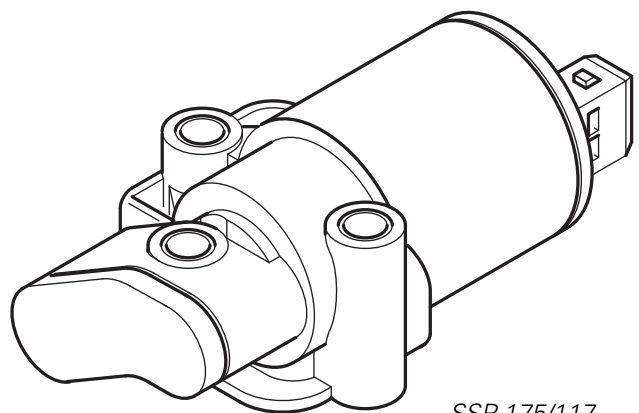
(nur V8)

Die V8-Motoren arbeiten mit einer Leerlauffüllungsregelung (LFR). Sie verhindert Leerlaufschwankungen und ermöglicht eine stabile Leerlaufdrehzahl.

Das Motormanagement regelt durch die Ansteuerung des LFR-Ventils den Öffnungsquerschnitt und damit die erforderliche Leerlaufluftmenge.

Ventil für Leerlaufstabilisierung N71

Das Ventil für Leerlaufstabilisierung ist am Schaltsaugrohr angeflanscht und funktioniert wie ein variabler Bypass zur Drosselklappe.

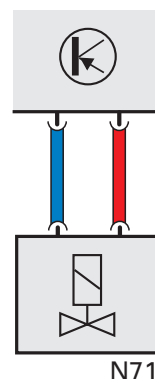


SSP 175/117

Auswirkungen bei Signalausfall

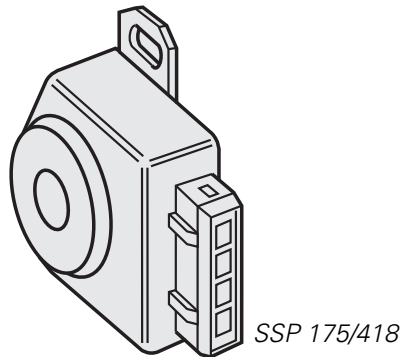
Wird das Ventil stromlos, so öffnet es auf Notlaufquerschnitt. Der warme Motor läuft dann mit leicht erhöhter Drehzahl.

Elektrische Schaltung



SSP 175/118

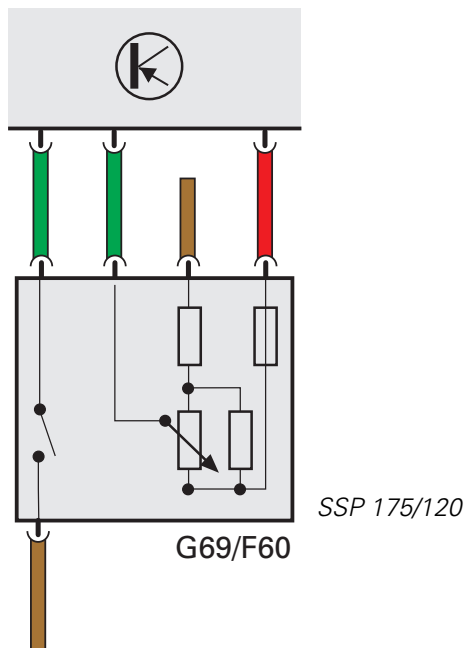
N71



Leerlaufschalter F60 und Drosselklappenpotentiometer G69 (nur V8)

Der Leerlaufschalter und das Drosselklappenpotentiometer befinden sich in einem gemeinsamen Gehäuse am Drosselklappenteil. Das Motormanagement erkennt anhand der Position des Leerlaufschalters und des Potentiometers die Drosselklappenstellung.

Elektrische Schaltung



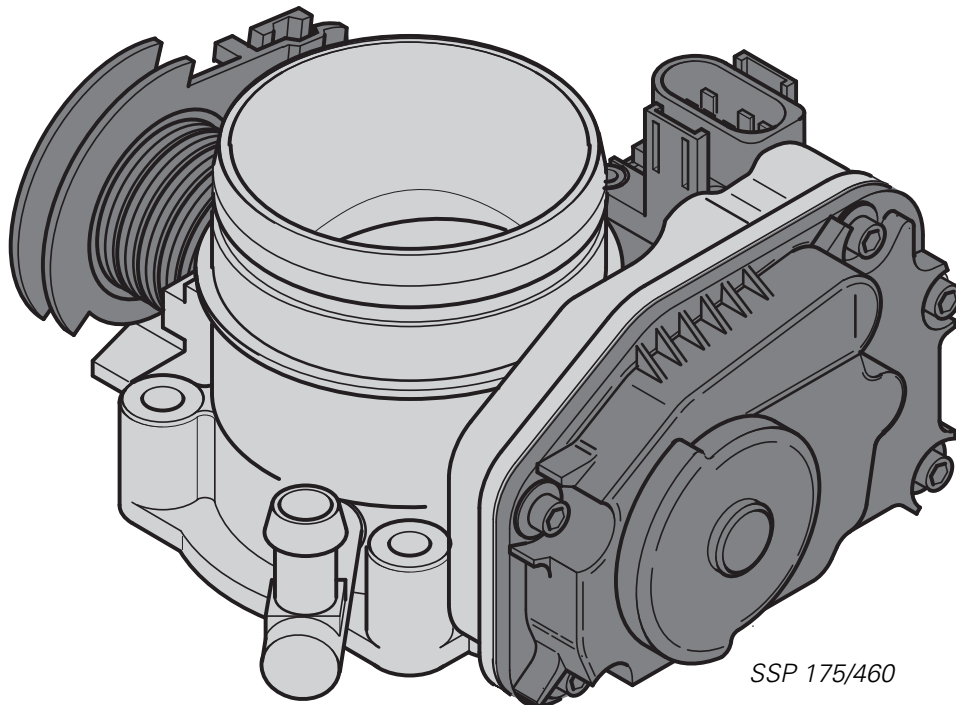
Auswirkungen bei Signalausfall

Bei Ausfall der Signale von F60 oder G69 kann vom Steuergerät keine Leerlaufregelung durchgeführt werden.

Systemkomponenten

Die Drosselklappensteuereinheit J 338

(nur 1,8l 5V-Turbo- und 2,8l V6-Motor)



Die neuentwickelte Drosselklappen-Steuer-
einheit beinhaltet neben der Betätigung der
Drosselklappe durch den Fahrer auch die Funk-
tion der Leerlaufregelung.

Durch den Einsatz der Drosselklappensteuer-
einheit konnten Bauteile wie z.B. das Leerlauf-
stabilisierungsventil entfallen.

Abweichungen im Leerlaufverhalten durch
Alterung, Verschleiß oder Nebenluftstellen des
Motors werden vom System erkannt und inner-
halb festgelegter Grenzen durch Lernen (Adap-
tion) ausgeglichen.

Hinweis

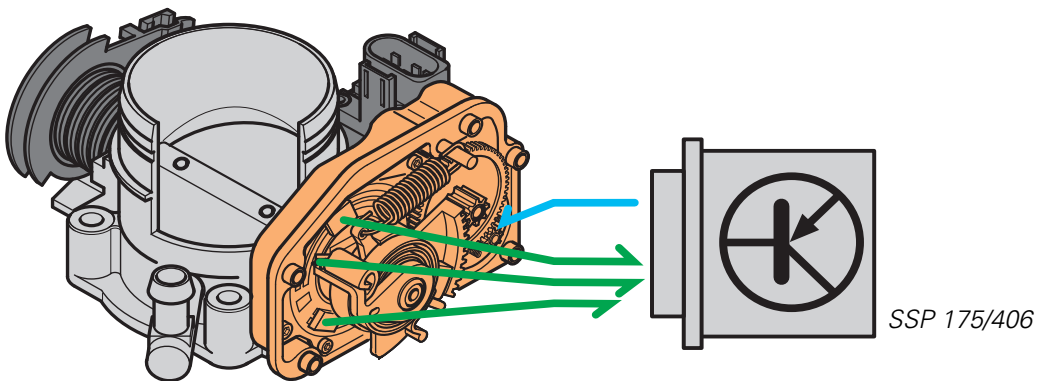
Fehler an Bauteilen der Drosselklappensteuer-
einheit (DKSE) lassen sich nicht einzeln beheben.
Bei Funktionsstörungen der DKSE muß die gesamte Einheit ausgetauscht werden.

OBD II prüft:

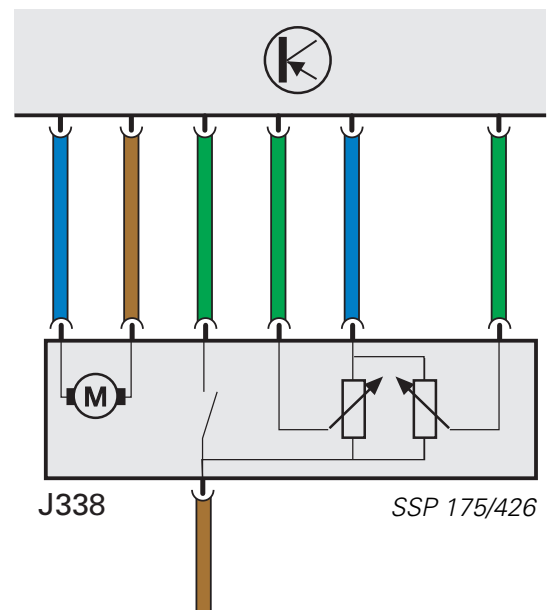
- die elektrische Funktion der Bauteilkomponenten
- Funktion und Grenze der Leerlaufadaption

Verfahren

Die Drosselklappensteuereinheit wird im Rahmen der Comprehensive-Components-Diagnose vom System überwacht. Zusätzlich werden die Werte der Komponenten auf Plausibilität überprüft.



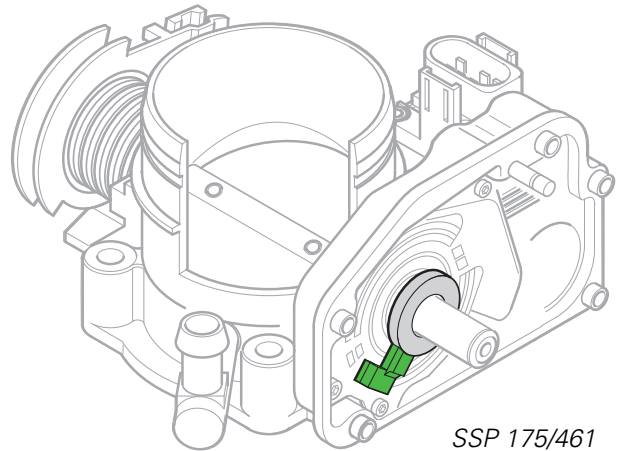
Elektrische Schaltung



Systemkomponenten

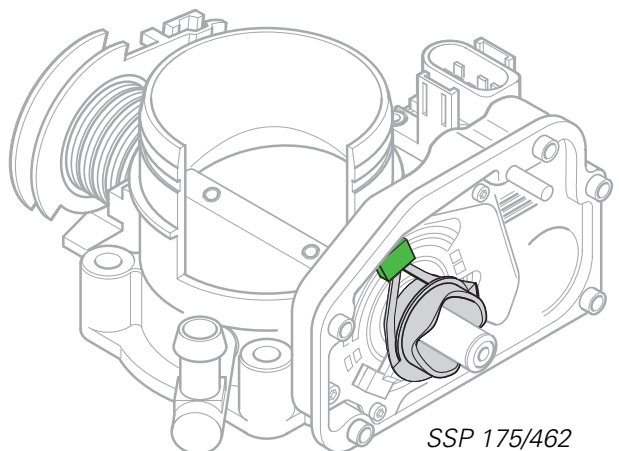
Das Drosselklappenpotentiometer G69

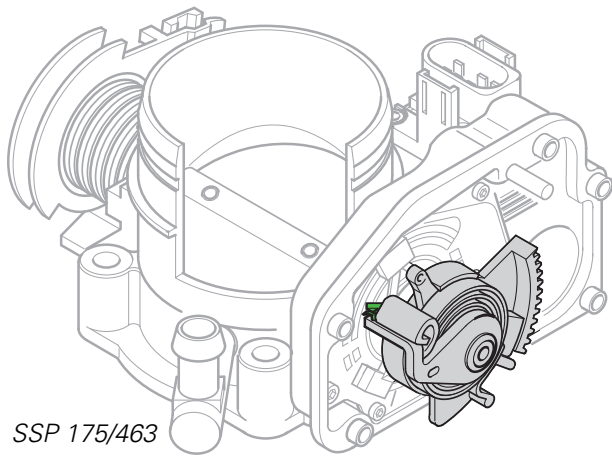
Dieses Potentiometer vermittelt dem Steuergerät die aktuelle Position der Drosselklappe im gesamten Verstellbereich.



Der Winkelgeber für DK-Antrieb G187

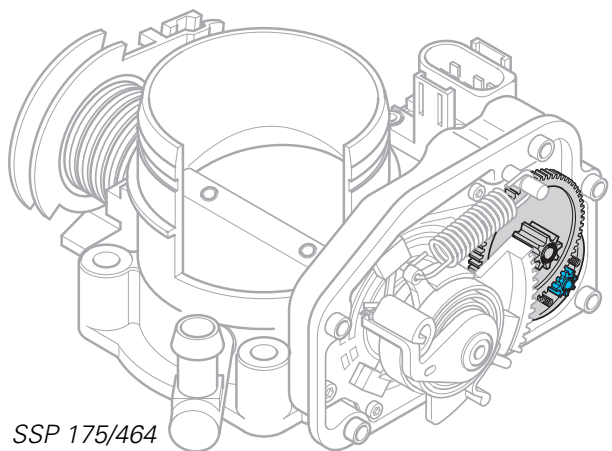
Es zeigt dem Motorsteuergerät die aktuelle Position des Drosselklappenantriebs.





Der Leerlaufschalter F60

Durch diesen Schalter erfolgt die Leerlauf-erkennung.

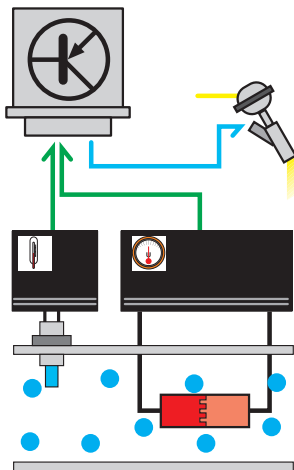


Der Drosselklappeantrieb G186

Der Drosselklappenantrieb betätigt die Drossel-
klappe im Leerlauf.

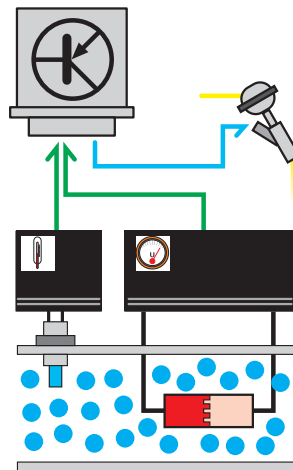
Systemkomponenten

Der Hitzdraht - Luftmassenmesser G70



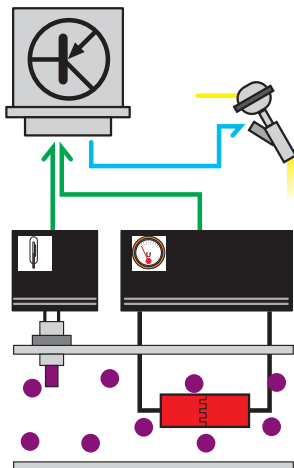
Kaltluft
geringe
Luftmasse,
geringer
Heizstrombedarf

SSP 175/422



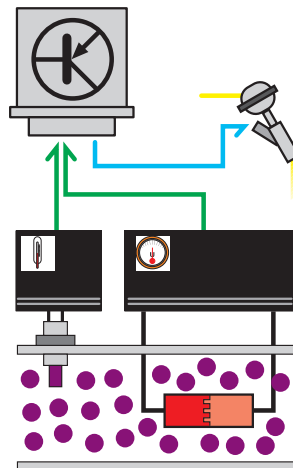
Kaltluft
große
Luftmasse,
großer
Heizstrombedarf

SSP 175/423



Warmluft
geringe
Luftmasse,
kaum
Heizstrombedarf

SSP 175/424



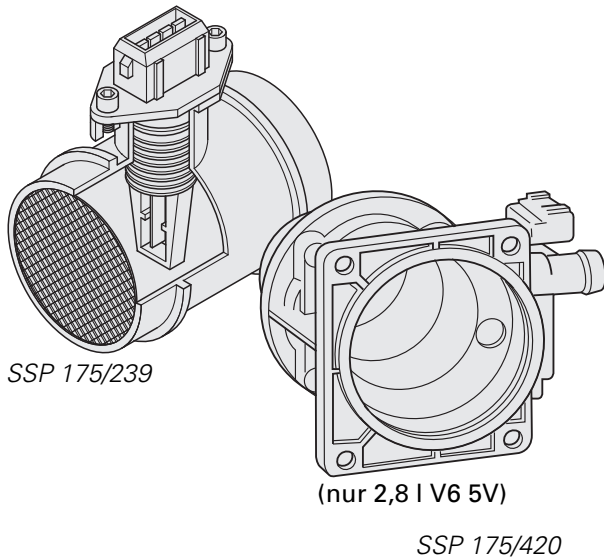
Warmluft
große
Luftmasse,
geringer
Heizstrombedarf

SSP 175/425

Das System des Hitzdrahtluftmassenmessers beruht darauf, daß ein Heizwiderstand, der sich im Luftstrom befindet auf einer konstanten Temperatur gehalten wird. Die Temperatur des Heizers wird erfaßt.

Strömt Luft am Heizer vorbei, so wird er abgekühlt. Er benötigt mehr Strom, um seine Temperatur zu halten.

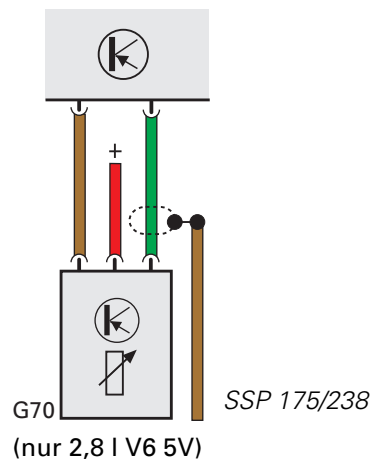
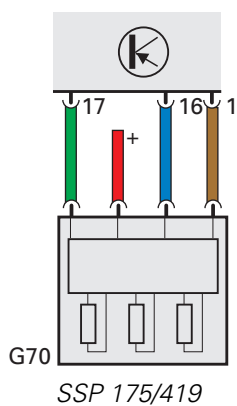
Strömt mehr oder kühlere Luft am Heizer vorbei, so wird er stärker abgekühlt. Sein Strombedarf steigt. Unter Einberechnung der Ansauglufttemperatur ist der Strombedarf damit ein direktes Maß für die angesaugte Luftmenge.



Luftmassenmesser G70

Die Regelelektronik im Luftmassenmesser bemisst den Heizstrom für den Hitzdraht so, daß dessen Temperatur um einen konstanten Wert über der Ansauglufttemperatur liegt. Aus dem Heizstrom wird das Luftmassensignal gebildet. Damit ist der Heizstrom ein direktes Maß für den Luftmassenstrom und für die Motorlast.

Elektrische Schaltung



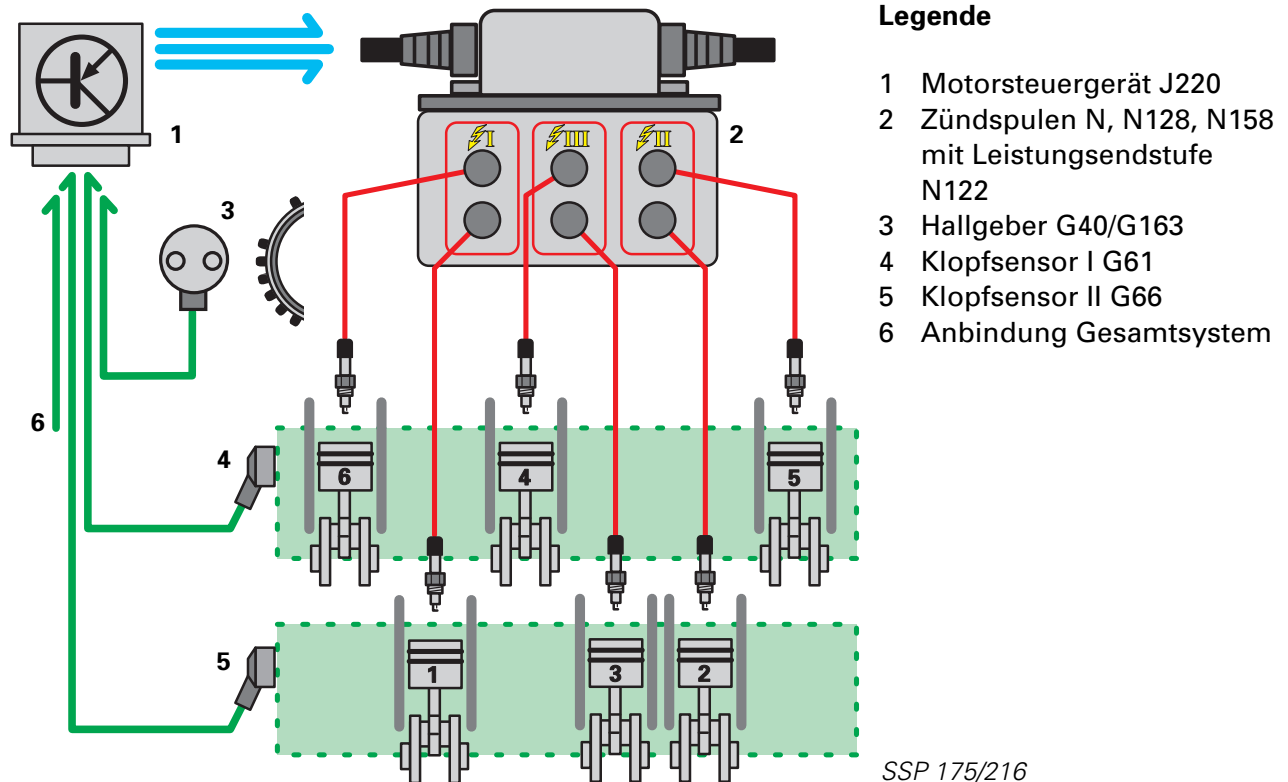
Auswirkungen bei Signalausfall

Bei Ausfall des Signals läuft der Motor mit Ersatzwerten (abhängig von Drosselklappenposition und Drehzahl). Ein Ausgleich ist über die λ -Regelung möglich.

Systemkomponenten

Die ruhende Hochspannungs-Verteilung RUV

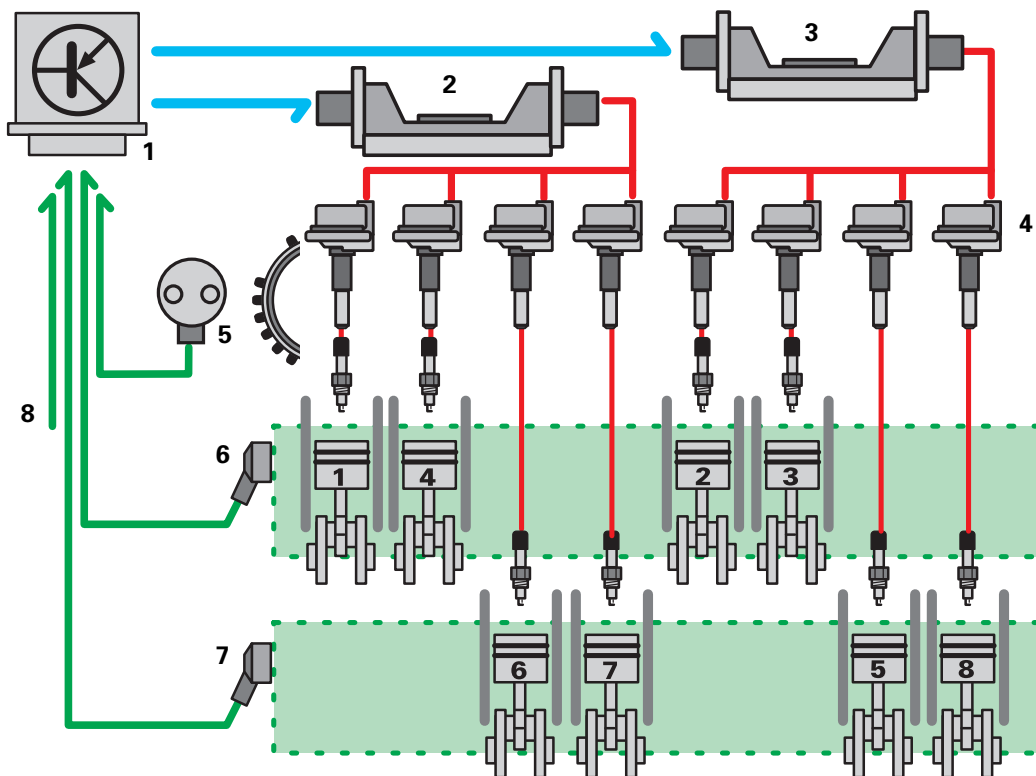
Beispiel 2,8l V6-Motor



Die ruhende Hochspannungs-Verteilung ist ein statisches Zündsystem. Es regelt den Zündzeitpunkt und die Zündspannung. Beim V6 wird ein Zündmodul mit drei unabhängigen Doppelzündspulen und einer Leistungsendstufe benutzt. Alle Teile sind in einem Gehäuse zusammengefasst.

Beim 1,8l-5V-Turbo und den V8-Motoren wird jede Zündkerze über eine eigene Zündspule versorgt. Die beiden Leistungsendstufen sind dabei als separate Bauteile ausgelegt (Abb. nä. Seite)

Beispiel 3,7/4,2l V8-Motor



SSP 175/217

Legende

- | | |
|--------------------------|--------------------------|
| 1 Motorsteuergerät J220 | 5 Hallgeber G40 |
| 2 Leistungsendstufe N122 | 6 Klopfsensor I G61 |
| 3 Leistungsendstufe N192 | 7 Klopfsensor II G66 |
| 4 Einzelzündspulen | 8 Anbindung Gesamtsystem |

OBD II prüft:

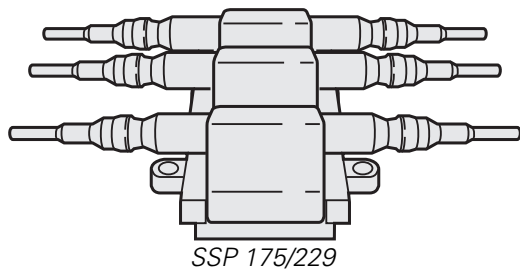
- das elektrische Signal der beiden
- Klopfsensoren G61 und G66
- über die Aussetzererkennung auch die
- Funktion des Zündsystems

Verfahren

Ein vermehrtes Auftreten von Zündaussetzern kann Hinweis auf eine fehlerhafte Zündanlage sein. Durch Befolgen der Diagnoseanleitung kann der Fehler im Ausschlußverfahren eingegrenzt werden.

Systemkomponenten

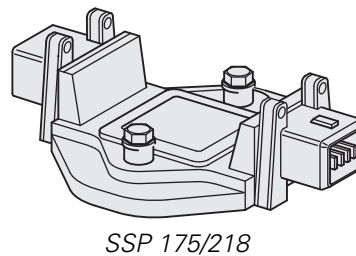
**Zündspulen N, N128, N158
mit Leistungsendstufe N122**
(nur V6-Motor)



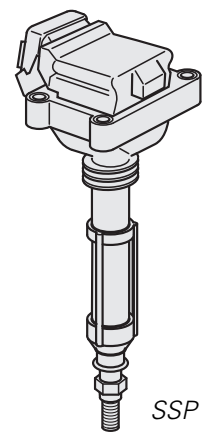
Die Diagnose erfolgt über die Klopfregelung
und Aussetzererkennung

**Zündspule N, N128, N158, N163,
(N164, N189, N190, N191)
mit Leistungsendstufe N122,
(N192)**
nur 1,8l 5V-Turbo -Motor
(3,7/4,2 l V8-Motor)

Leistungsendstufe

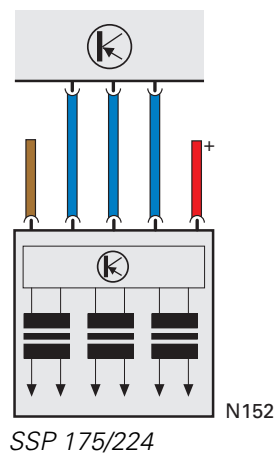


Einzelzündspule

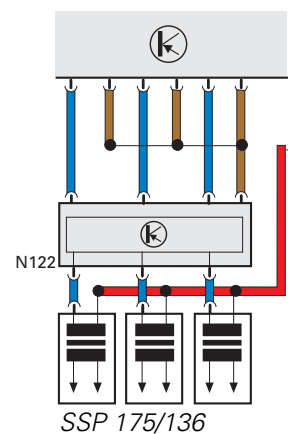


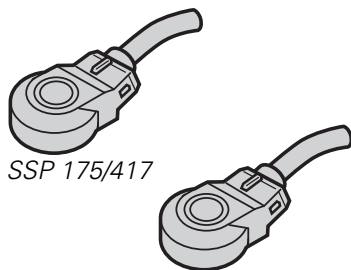
Die Diagnose erfolgt über die Klopfregelung
und Aussetzererkennung

Elektrische Schaltung



Elektrische Schaltung



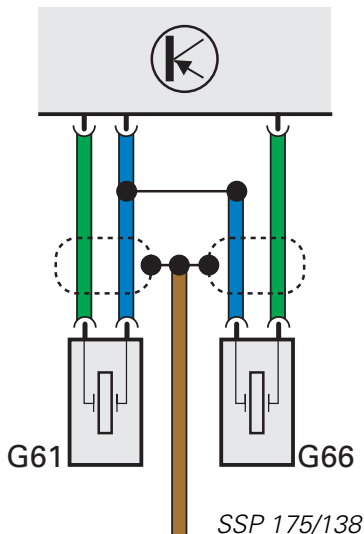


Die Klopfensensoren G61 und G66

Der elektronischen Steuerung des Zündzeitpunktes ist eine zylinderselektive Klopfregelung überlagert. Zur besseren Erkennung des klopfenden Zylinders werden zwei Klopfensensoren verwendet. Die zylinderselektive Zuordnung der Klopfsignale geschieht mit Hilfe des Hallsignals.

Nach Erkennen eines klopfendes Zylinders wird der Zündwinkel des betreffenden Zylinders schrittweise zurückgenommen bis keine klopfende Verbrennung mehr stattfindet.

Elektrische Schaltung



Auswirkungen bei Signalausfall

Bei erkanntem Ausfall von G61 oder G66 wird der Zündwinkel für alle Zylinder zurückgenommen und das Gemisch angefettet.

Systemkomponenten

Registersaugrohrumschaltung

Im unteren Drehzahlbereich ist für hohe Drehmomententfaltung ein langes Saugrohr mit engem Querschnitt notwendig.

Im oberen Drehzahlbereich ist für hohe Leistungsabgabe ein kurzes Saugrohr mit großem Querschnitt erforderlich.

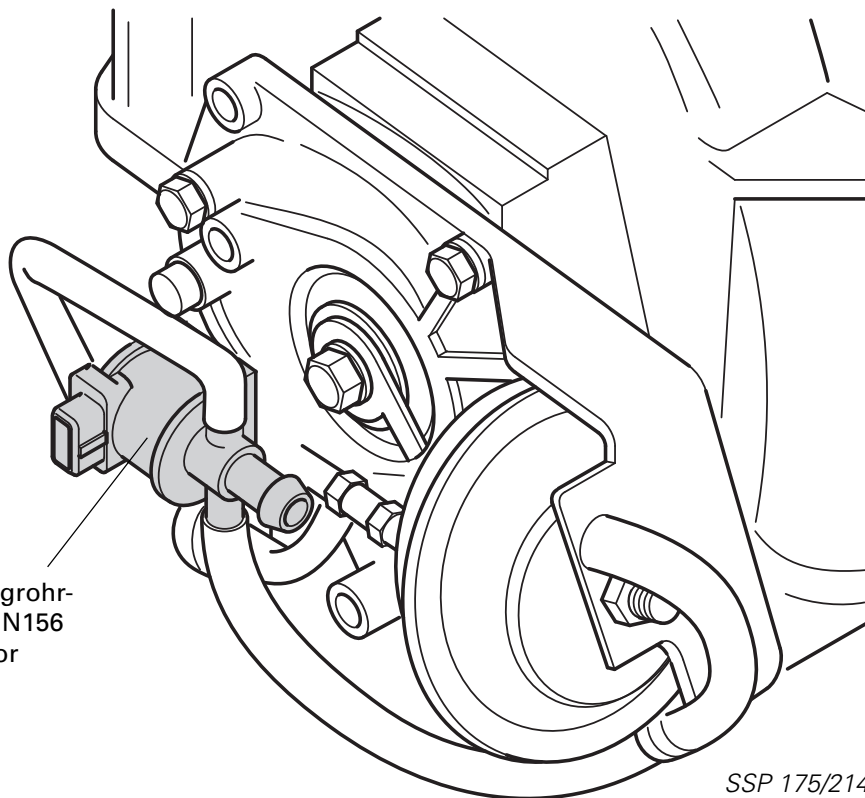
Der Kompromiß einer mittleren Saugrohlänge mit mittlerem Querschnitt wird durch das Schaltsaugrohr umgangen.

Ab einer Drehzahl von ca. 3950 U/min werden durch Öffnen von Umschaltklappen im Schaltsaugrohr die Ansaugwege verkürzt.

Die Saugrohrumschaltung wird durch ein Ventil angesteuert.

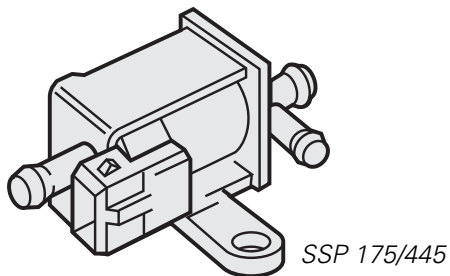
OBD II prüft:

- die elektrische Funktion des Ventils



Ventil für Saugrohrumschaltung N156 beim V8-Motor

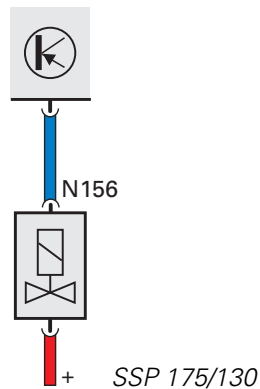
SSP 175/214



Ventil für Saugrohrumschaltung N156

Das Ventil befindet sich beim V8-Motor am Saugrohr neben der Unterdruckdose.

Elektrische Schaltung



Auswirkungen bei Signalausfall

Bei Unterbrechung des Stromkreises bleiben die Umschaltklappen geschlossen.

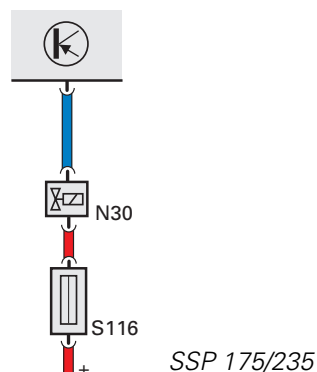


Einspritzsystem

Einspritzventil (im 4 u. 6 Zylinder) N30, N31, N32, N33, N83, N84

Die Einspritzventile mit vertikalem Kraftstoffzufluß sind mit Halteklammern an einem gemeinsamen Kraftstoffverteilerrohr befestigt.

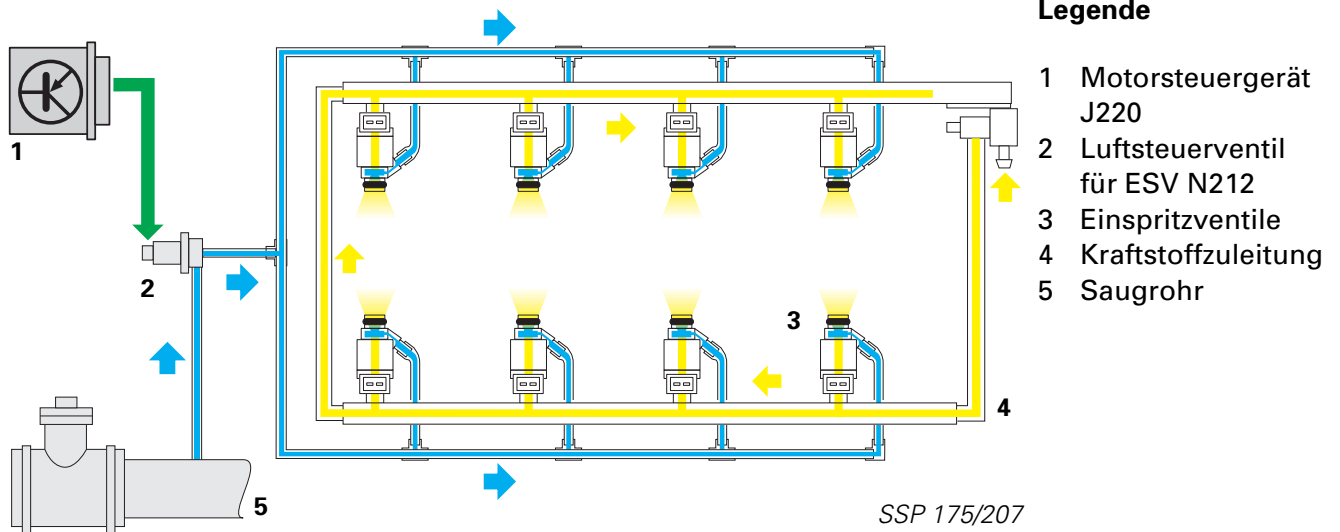
Elektrische Schaltung



Die Stromversorgung erfolgt über eine Schmelzsicherung.

Systemkomponenten

Einspritzsystem mit luftumfaßten Einspritzdüsen (nur 3,7/4,2 l V8-Motor)



Im V8 werden Einspritzventile mit Luftunterstützung eingesetzt. Bei dieser Art von Einspritzventilen wird gemessene Luft aus dem Ansaugrohr in den Kraftstoffstrahl des Ventils eingeleitet.

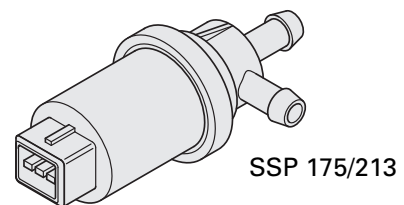
Dadurch wird der Kraftstoff feiner vernebelt. Eine Tröpfchenbildung wird verhindert. Die Verbrennung kann besser ablaufen, so daß der HC-Ausstoß vermindert wird.

Luftsteuerventil für Einspritzventile N212

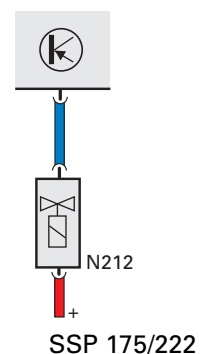
Dieses Ventil wird vom Motormanagement angesteuert, um die Zuführung der Luft an den Einspritzventilen ein- bzw. auszuschalten. Es ist am Schaltsaugrohr in der Nähe des Ventils für Registersaugrohrumschaltung N156 angebracht.

Die Luftzuführung erfolgt:

- bei kaltem Motor bereits im Leerlauf,
- bei betriebswarmen Motor ab einer Drehzahl von ca. 1500 1/min.

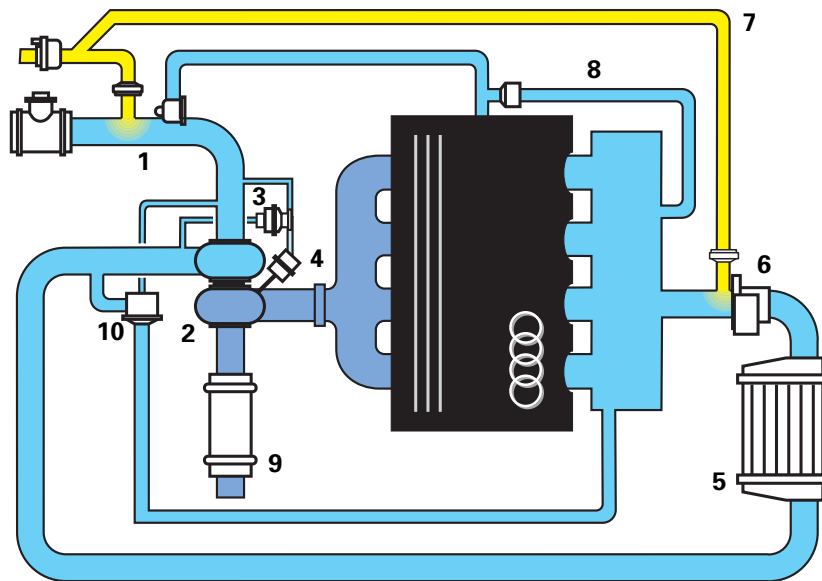


Elektrische Schaltung



Ladedruckregelung

(nur 1,8 l 5V-Turbo-Motor)



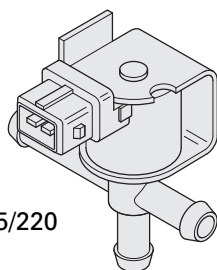
SSP 175/208

Legende

- 1 Saugrohr
- 2 Turbolader
- 3 Magnetventil für Ladedruckbegrenzung
- 4 Druckdose für Ladedruckregelung
- 5 Ladeluftkühler
- 6 Drosselklappensteuereinheit
- 7 Tankentlüftung
- 8 Kurbelgehäuse-Entlüftung
- 9 Katalysator
- 10 Umluftventil

Die Ladedruckregelung erfolgt mit einem By-Pass. Er wird von der Druckdose für Ladedruckregelung über ein Gestänge geöffnet bzw. geschlossen.

Dadurch wird verhindert, daß vor der geschlossenen Drosselklappe ein Staudruck entsteht, der das Verdichterrad des Turboladers stark abbremsen würde (Turboloch).

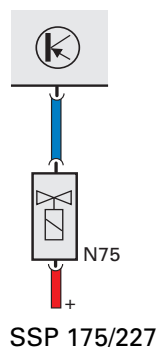


SSP 175/220

Magnetventil für Ladedruckbegrenzung N 75

Es wird vom Motormanagement zur Aktivierung des Schubabschaltventils angesteuert. In stromlosen Zustand ist es geschlossen.

Elektrische Schaltung



SSP 175/227

Systemkomponenten

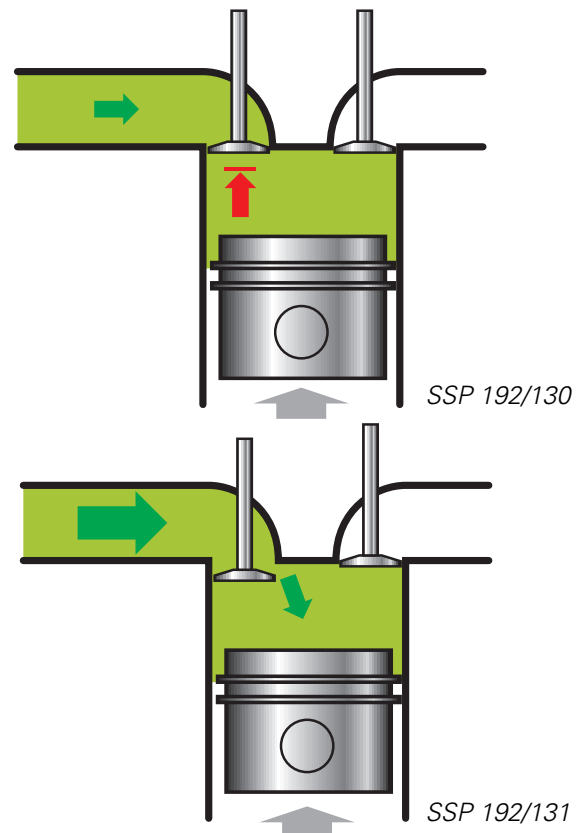
Die Nockenwellenverstellung

Im Teillastbereich, in dem wie z.B. bei Stadtfahrten im niedrigen und mittleren Drehzahlbereich gefahren wird, ist ein hohes Drehmoment gewünscht. Im Vollastbereich z.B. bei Autobahnfahrten und damit bei hohen Drehzahlen wird eine hohe Leistung bevorzugt.

Bei niedrigen Drehzahlen bewegt sich der Kolben so langsam, daß das Gasgemisch im Saugrohr der Kolbenbewegung folgt. Das Einlaßventil muß früh geschlossen sein, damit das Kraftstoff-Luft-Gemisch nicht wieder in das Saugrohr zurückgeschoben wird.

Bei hohen Drehzahlen ist Strömung im Saugrohr so stark, daß das Gemisch weiter in den Zylinder einströmen kann, obwohl sich der Kolben wieder nach oben bewegt. Das Einlaßventil darf erst geschlossen werden, wenn kein weiteres Kraftstoff-Luft-Gemisch mehr einströmen kann (spät).

Das heißt, es muß für alle Drehzahlbereiche möglichst viel Gemisch für die Verbrennung im Kolben zur Verfügung stehen. Eine Möglichkeit, um dieses Ziel zu erreichen, besteht darin, den Schließzeitpunkt des Einlaßventils zu verändern.

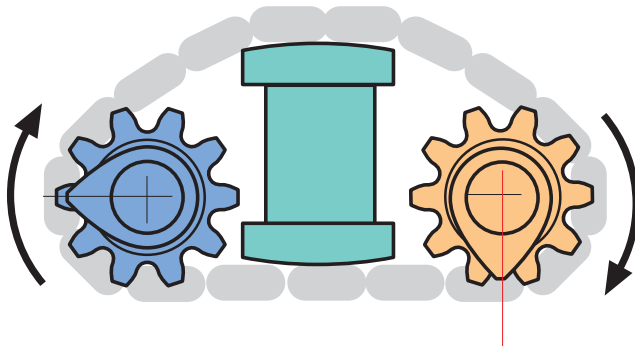


Bei Motoren ohne Nockenwellenverstellung muß ein Kompromiß zwischen diesen beiden Forderungen getroffen werden.

Bei Motoren mit Nockenwellenverstellung kann der Schließzeitpunkt des Einlaßventils verändert werden. Dadurch steht im unteren Drehzahlbereich mehr Drehmoment (Drehmomentstellung) und im oberen Drehzahlbereich mehr Leistung (Leistungsstellung) zur Verfügung.

Das Prinzip der Nockenwellenverstellung:

Der Antrieb der Auslaßnockenwelle erfolgt von der Kurbelwelle durch einen Zahnriemen. Die Einlaßnockenwelle wird von der Auslaßnockenwelle über eine Kette angetrieben. Die Nockenwellenverstellung basiert darauf, daß die Einlaßnockenwelle gegenüber der Auslaßnockenwelle verdreht wird.

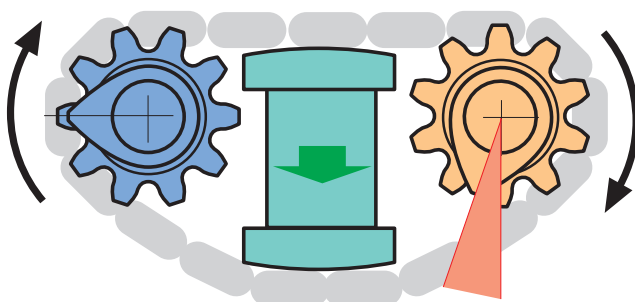


SSP 192/081

Leistungsstellung

Die Leistungsstellung ist die Grundstellung der Nockenwellenverstellung. Das obere Kettenstück ist lang, das untere kurz.

Das Einlaßventil schließt spät.






SSP 192/080

Drehmomentstellung

Verschiebt man nun den Nockenwellensteller nach unten, so wird das untere Kettenstück verlängert, das obere verkürzt. Die ist nur möglich, indem sich die Einlaßnockenwelle gegenüber der Auslaßnockenwelle dreht. Die Auslaßnockenwelle kann sich dabei nicht verdrehen, sie wird von dem Zahnriemen festgehalten.

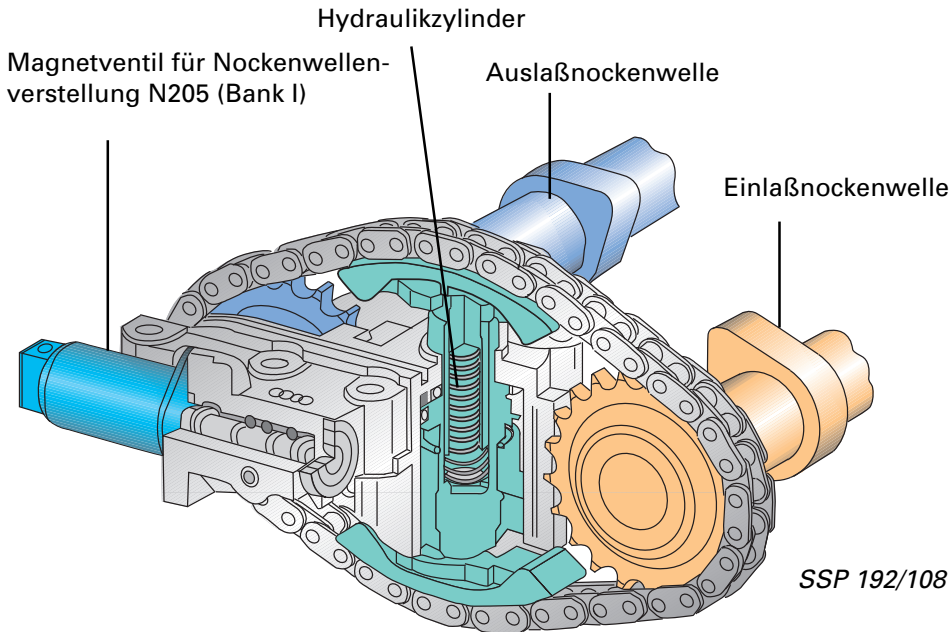
Das Einlaßventil schließt früh.

Es ist die Stellung, mit der im unteren und mittleren Drehzahlbereich ein großes Drehmoment erreicht wird.

-  Einlaßnockenwelle
-  Auslaßnockenwelle
-  Nockenwellensteller

Systemkomponenten

Der Nockenwellenversteller



Der Nockenwellenversteller wird von einem Hydraulikzylinder gehoben und gesenkt. Die Ölversorgung des Hydraulikzylinders erfolgt über den Motor-Ölkreis.

Das Motormanagement steuert den Hydraulikzylinder über ein elektrisches Ventil, das direkt am Gehäuse des Nockenwellenverstellers verschraubt ist.

Der Kettenspanner ist in dem Nockenwellenversteller integriert.

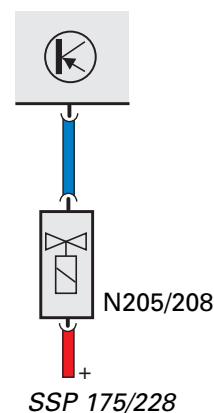
Magnetventil für Nockenwellenverstellung N205/208

Das Ventil N205/208 wird vom Motorsteuergerät angesteuert, um den Hydraulikzylinder zu heben oder zu senken,

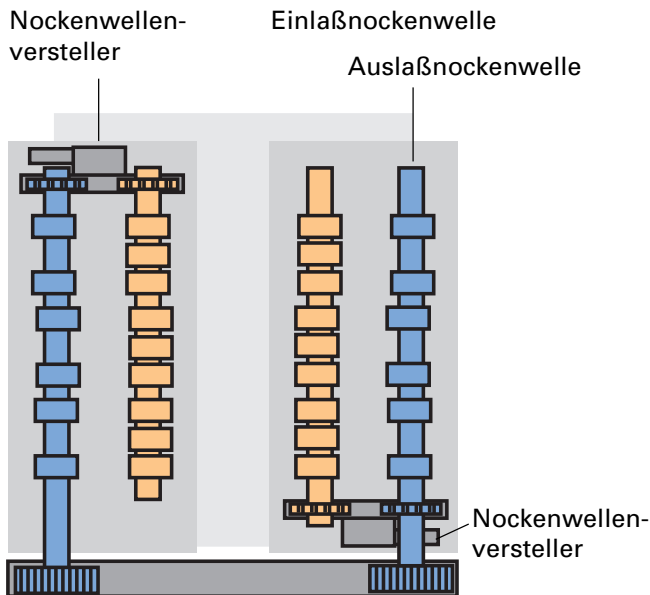
Auswirkungen bei Signalausfall

Kann das Ventil für Nockenwellenverstellung vom Motorsteuergerät nicht angesprochen werden, bleibt der Motor in der Leistungsstellung.

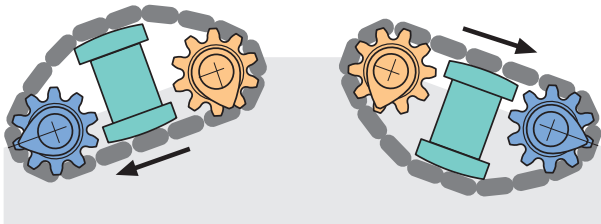
Elektrische Schaltung



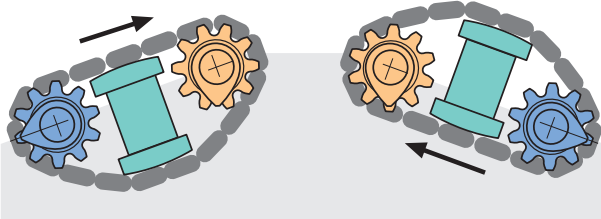
Die Nockenwellenverstellung beim V6-Motor



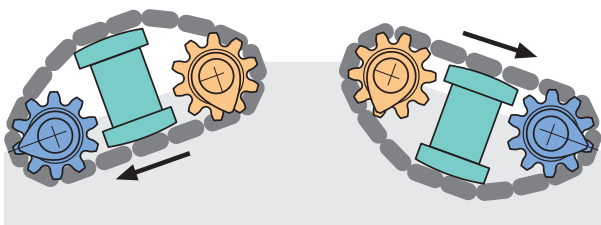
SSP 192/084



SSP 192/103



SSP 192/104



SSP 192/105

Der Aufbau des V6-Motors stellt an die Nockenwellenverstellung besondere Anforderungen.

Betrachtet man den V6-Motor von oben, so stellt man fest daß die Einlaßnockenwellen der beiden Bänke innen und die Auslaßnockenwellen außen angeordnet sind.

Diese Anordnung führt dazu, daß die Nockenwellensteller der linken und rechten Bank entgegengesetzt arbeiten müssen.

Schaltpunkte

Die Nockenwellenverstellung beginnt mit der Position spät.

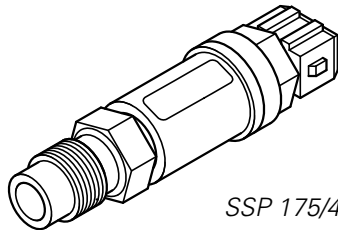
Bei einer Drehzahl von 1000 1/min wird auf früh geschaltet. Dies ist die Drehmomentstellung.

Ab einer Drehzahl von 3700 1/min wechselt der Nockenwellensteller wieder in die Position spät. Dies ist die Leistungsstellung.

Systemkomponenten

Weitere Sensoren

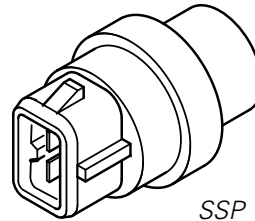
Geber für Fahrgeschwindigkeit G68



SSP 175/421

Seine Einbaulage ist am Getriebegehäuse. Er erfaßt die Fahrzeuggeschwindigkeit.

Geber für Kühlmitteltemperatur G62



SSP 175/431

Er befindet sich im Thermostatgehäuse. Auch sein Signal beeinflusst die unterschiedlichsten Funktionen wie:

- Einspritzmenge,
- Leerlaufregelung,
- Zündzeitpunkt,
- Einleitung der Klopfregelung,
- λ -Regelung,
- Sekundärlufteinblasung,
- Leckdiagnose und
- Abgasrückführung

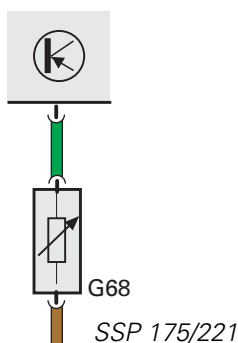
Auswirkungen bei Signalausfall

Es können Fahrverhaltensprobleme auftreten.

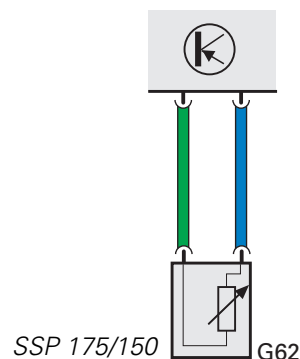
Auswirkungen bei Signalausfall

Bei fehlendem Signal wird beim Motorstart eine Kühlmitteltemperatur von 20°C. angenommen. Pro Minute Motorbetrieb werden 10°C addiert. Der maximale Ersatzwert beträgt 85°C.

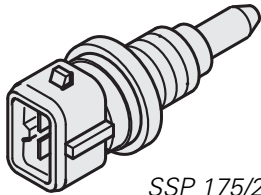
Elektrische Schaltung



Elektrische Schaltung



Geber für Ansauglufttemperatur G 42



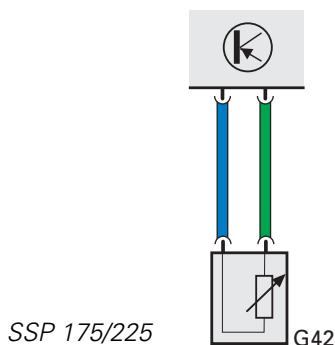
SSP 175/230

Dieser Sensor sitzt am Saugrohr hinter der Drosselklappenstelleinheit. Er ermittelt die Temperatur der Ansaugluft und dient u.u. als Korrekturfaktor bei Kaltstart, Zündwinkel und Ausfall des Motortemperatursignals.

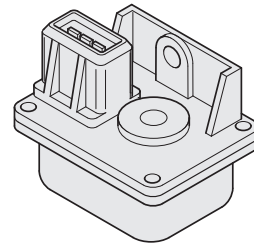
Auswirkungen bei Signalausfall

Bei erkanntem Ausfall des Gebers für Saugrohrtemperatur wird je nach Motortyp ein fester Ersatzwert vom Motormanagement verwendet.

Elektrische Schaltung



Höhengeber F96 (nur 1,8l. 5V-Turbo)



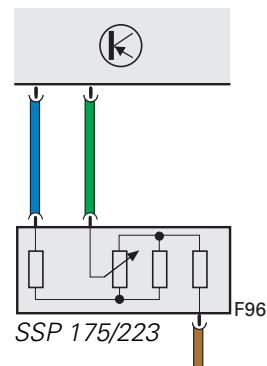
SSP 175/219

Der Höhenggeber teilt dem Motorsteuergerät die Höhe des Luftdruckes mit. In Höhen über ca. 1000 m wird der Soll-Ladedruck gesenkt, damit der Turbolader aufgrund des geringen Luftdruckes nicht überlastet wird. Ab einer Höhe von ca. 3000 m wird die Ladedruckregelung abgeschaltet. Das Signal des Höhenggebers dient auch dazu, die Gemischzusammensetzung beim Motorstart im Winter an die tiefen Temperaturen anpassen.

Auswirkungen bei Signalausfall

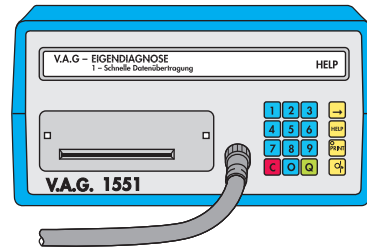
Durch den Ausfall des Höhenggebers kann es zu Beeinträchtigungen der Motorleistung und zu Startschwierigkeiten bei tiefen Temperaturen kommen.

Elektrische Schaltung



Diagnose

Gespeicherte Fehlfunktionen können über ein Scan-Tool ausgelesen werden, daß an die vom Fahrersitz aus zugängliche Diagnose-Schnittstelle angeschlossen wird.



SSP 175/405

Die Diagnose mit dem VAG 1551 bietet im neuen Programmstand folgende Möglichkeiten:

- Auslesen/Löschen des Fehlerspeichers
- Anzeige von baugruppenrelevanten Daten zur Unterstützung der Fehlersuche
- Lesen des Readinesscodes
- Durchführung von Werkstattdiagnosen
- Ausdruck der Diagnosedaten

Es ist vom Gesetzgeber vorgeschrieben, daß das Diagnosesystem vom Fahrzeug-Hersteller

so ausgelegt ist, daß die OBD-Daten mit jedem beliebigen OBD-Auslesegerät (Generic-Scan-Tool) abgefragt werden können.

Dieser Generic-Scan-Tool-Modus kann von den VAG-Auslesegeräten VAG 1551 (Softwarestand größer 5.0) und VAG 1552 (Softwarestand größer 2.0) zusätzlich über das Adreßwort „33“ aufgerufen werden.

Die Geräte bieten jedoch über das Adreßwort „01“ auch Funktionen, die weit über diesen Modus hinausgehen und für Fehlersuche, Reparatur sowie das Lesen und Erzeugen des Readinesscodes benötigt werden.

Adreßwort

- 00 - autom. Prüfablauf
- 01 - Motorelektronik
- 02 - Getriebeelektronik

Funktionen

- 01 - Steuergeräteversion abfragen
- 02 - Fehlerspeicher abfragen
- 03 - Stellglieddiagnose
- 04 - Grundeinstellungen und Werkstattdiagnose einleiten
- 05 - Fehlerspeicher löschen
- 06 - Ausgabe beenden
- 07 - Steuergerät codieren
- 08 - Meßwerteblock lesen

Adreßwort

- 33- in Scan-Tool-Funktion bringen

Funktionen

- Mode 1- Diagnosedaten übertragen
- Mode 2- Betriebsbedingungen übertragen
- Mode 3- Fehlerspeicher abfragen bei MIL-on
- Mode 4- Diagnoseinformation löschen
- Mode 5- Ausgabe der λ -Sondensignale
- Mode 6- Meßwerte abfragen
- Mode 7- Fehlerspeicher abfragen bei MIL-off

Auslesen des Readinesscodes

Der Readinesscode zeigt an, ob alle vorgeschriebenen Diagnosen vom System durchgeführt werden konnten.

Der Readinesscode kann mit den Geräten VAG 1551 und 1552 über das Adreßwort „01“ mit Funktion „08“ oder über das Adreßwort „33“ im Mode „1“ ausgelesen werden.

Verfahren

1. Eingabe von „01“ Motorelektronik bei eingeschalteter Zündung



Schnelle Datenübertragung
01-Motorelektronik

Q

4. mit „Q“ bestätigen.



Meßwerteblock lesen
Anzeigegruppennummer eingeben XXX

HELP

2. mit „Q“ bestätigen.



Schnelle Datenübertragung
Funktion wählen XX

HELP

5. „086 “ Anzeigengruppe 86 bei 4 u. 6 Zyl.
„36“ bei 8 Zylinder-Motoren



Meßwerteblock lesen 86
00000000

→

Diagnosen sind erfüllt, sobald im Anzeigenfeld 1 alle Stellen 0 sind

3. „08“ für Meßwerteblock lesen



Schnelle Datenübertragung
08- Meßwerteblock lesen

HELP



Meßwerteblock lesen 86
00010011

→

mit „1“ gekennzeichnete Diagnosen sind noch nicht erfüllt oder nicht durchgeführt.

6. Drücken Sie zunächst auf die Pfeiltaste.
Dann wird mit der Funktion „06“ und „Q“ die Datenübertragung beendet.

Das Erzeugen und Auslesen des Readinesscodes ist im Reparaturleitfaden „Einspritzung und Zündung“ beschrieben.

Diagnose

Erzeugen des Readinesscodes

Der Readinesscode kann auf zwei Arten erzeugt werden:

1. der FTP72-Driving-Cycle wurde durchfahren oder
2. die Diagnosen werden in der Werkstatt gezielt durchlaufen.

Die Erzeugung des Readinesscode durch den Driving-Cycle erfolgt durch den Fahrer im täglichen Fahrbetrieb.

Um den Werkstätten zu ersparen, bei der Fehlersuche u.U. mehrmals den Driving Cycle durchfahren zu müssen, wurde die Möglichkeit geschaffen, die Diagnosen im Stand zu durchlaufen. Dabei müssen die im Reparaturleitfaden angegebenen Diagnosebedingungen eingehalten werden.

Zusammenfassung

Readinesscode/Werkstatt-Diagnose

Der Readinesscode gibt **keine** Auskunft, ob Fehler im System vorliegen.

Das optische Anzeichen für einen oder mehrere erkannte und gespeicherte Fehler ist für den Fahrer oder einen kontrollierenden Streifenbeamten ausschließlich das Leuchten der MIL

Der Readinesscode besagt lediglich, ob bestimmte Diagnosen beendet wurden (Bit auf 0) oder noch nicht durchgeführt, bzw. abgebrochen wurden (Bit auf 1).

Hat das Motormanagement einen Fehler erkannt und entsprechend der Speicherbedingungen für den jeweiligen Fehler im Fehlerspeicher abgelegt, so kann der Fehler nur durch

Auslesen des Fehlerspeichers mit einem Scan-Tool oder VAG-Tester bestimmt werden.

Erst hier wird festgestellt, ob der Fehler z.B. im Sekundärluftsystem oder der Abgasrückführung liegt.

Nach Behebung des Fehlers wird der Fehlerspeicher vom Mechaniker gelöscht. Dadurch wird auch der Readinesscode zurückgesetzt. Das Zurücksetzen geschieht auch, wenn das Steuergerät spannungslos gemacht wird (z.B. für Schiffstransport).

Dies bedeutet für das Motormanagement, daß alle Diagnosen (je nach Fahrzeugtyp) erneut durchlaufen werden müssen.

Deshalb sollte der Fehlerspeicher nicht unnötig gelöscht, bzw. das Steuergerät unnötig abgeklemmt werden.

Prüfen Sie Ihr Wissen

1. Was ist OBD?

- a) Ein On-Board-Diagnose-System für die Überwachung abgasrelevanter Motorfunktionen und Bauteile.
- b) Ein On-Board-Diagnose-System, daß die Verschleißteile wie z.B. Bremsen oder Kupplung überwacht.
- c) Ein Übertragungsstandard für elektronische Daten (Online-Bundle-Datatransfer)

2. Was ist ein Readinesscode?

- a) Ein Zifferncode, der dem Steuergerät meldet, daß die Zündung eingeschaltet wurde und das Fahrzeug fahrbereit ist.
- b) Ein Zifferncode, der dem Mechaniker anzeigt, welcher Fehler im System abgespeichert wurde.
- c) Ein Zifferncode, der anzeigt, daß alle notwendigen Diagnosen vom System durchgeführt und beendet wurden.

3. Wie wird der Readinesscode erzeugt?

- a) Durch Eingabe des Zahlenschlüssels „15 - Readinesscode“.
- b) Durch Abfahren eines bestimmten Fahrprofils.
- c) Durch Ausführen eines Kurztrips mit den Auslesegeräten VAG 1551/1552.

Literaturkonzept

Die Nutzung der Audi-Reparaturleitfäden ist die Voraussetzung für eine erfolgreiche Fehlersuche, schnelle Instandsetzung bzw. Wartung der Ihnen anvertrauten Fahrzeuge.

Das Konzept basiert auf der Festlegung von drei Aufgabenbereichen:

- Inspektion und Wartung
- Fehlersuche
- Reparatur und Instandsetzung.

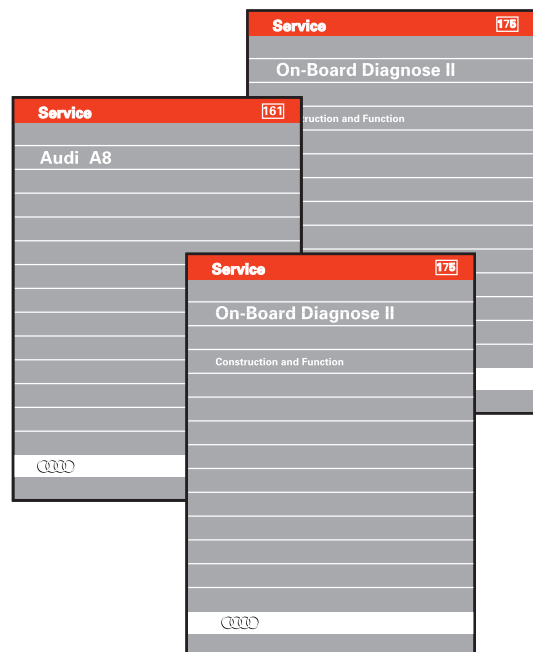
Alle Informationsmittel sollten in der Infothek als zentralen Informationspool zusammengefaßt werden.

Die Audi-Infothek beinhaltet:

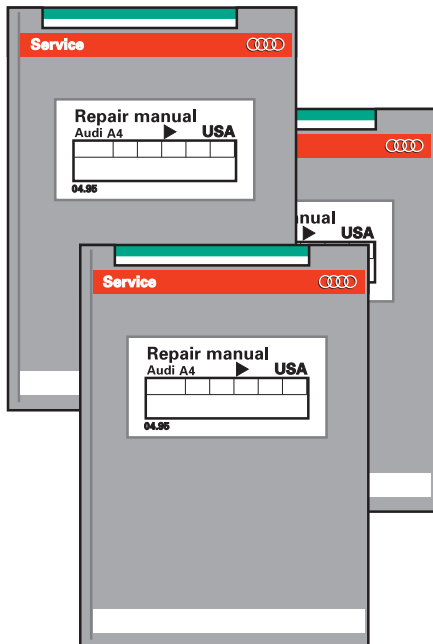
- Reparaturleitfäden
- Fehlersuche
- Selbststudienprogramme
- Stromlaufpläne, Fehlersuche Elektrik und Einbauorte
- Karosserie-Instandsetzung
- Reparaturleitfaden Klimaanlage
- Instandhaltung genau genommen
- Bedienungsanleitungen

Selbststudienprogramme

Sie beschreiben die Konstruktion und Funktion von Bauteilen und Systemen. Systemzusammenhänge werden aufgezeigt und können bei der Fehlersuche hilfreich sein.



SSP 175/166



SSP 175/167

Reparaturleitfaden/Ordner für Stromlaufpläne, Fehlersuche Elektrik und Einbauorte

Alle für Montage-, Prüf- und Einstellarbeiten erforderlichen Informationen finden Sie im Reparaturleitfaden, darüber hinaus die Informationen zur Eigendiagnose elektronischer Systeme.

Für jeden Typ gibt es einen Reparaturleitfaden und einen Ordner „Stromlaufpläne, Fehlersuche Elektrik. und Einbauorte“.

Der Reparaturleitfaden gliedert sich in:

- Typ
- Baugruppe
- Reparaturgruppe
- Hauptüberschrift
- Überschrift

Der Ordner „Stromlaufpläne, Fehlersuche Elektrik. und Einbauorte“ gliedert sich in:

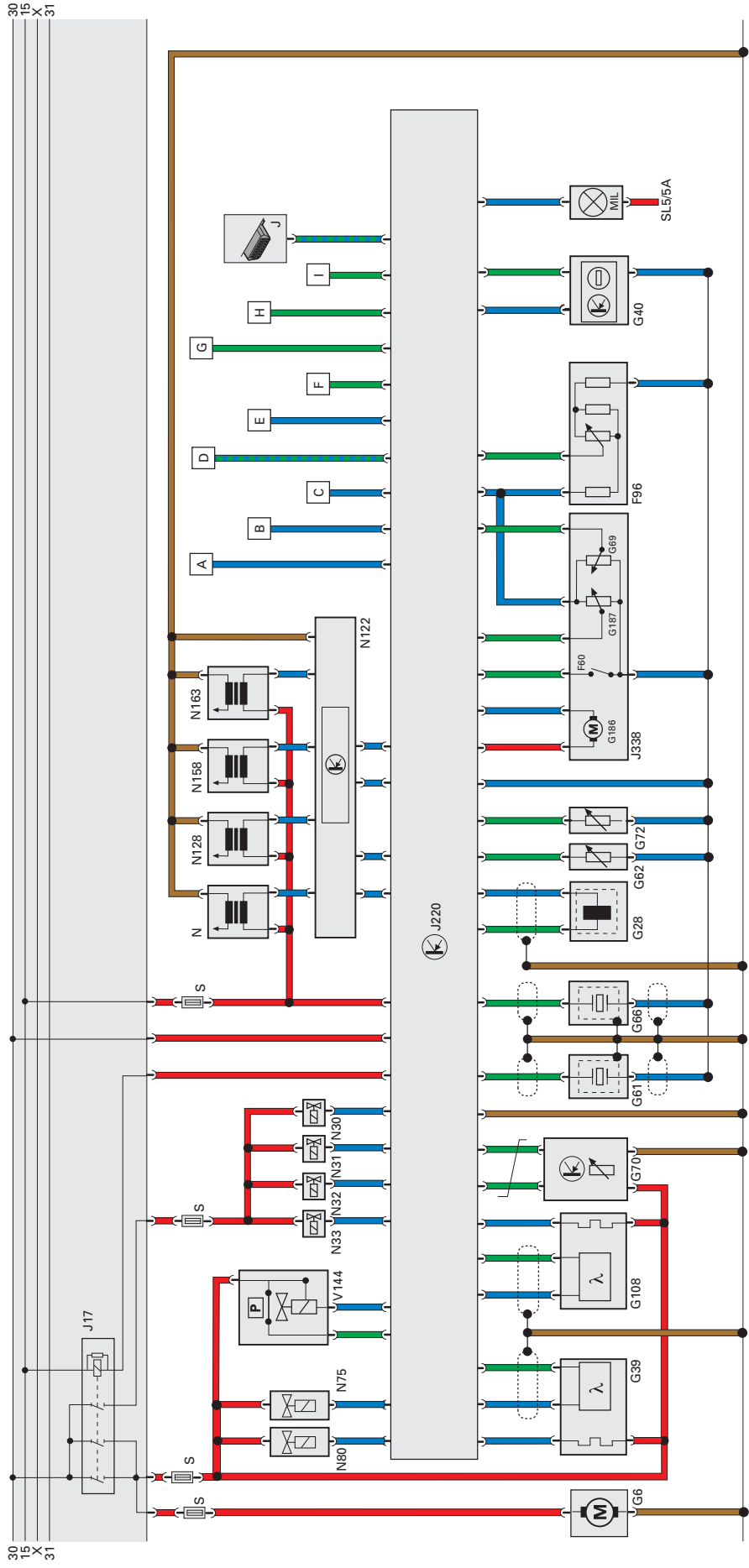
- Aufbau und Erläuterung
- Inhaltsverzeichnis
- Stromlaufpläne
- Fehlersuchprogramme
- Einbauorte.

Dadurch wird dem Mechaniker ein schnelles und gezieltes Auffinden der benötigten Informationen ermöglicht.

Die Aktualisierung erfolgt durch technische Merkblätter, die am Ende einer Baugruppenbeschreibung einzuheften und in der Reparaturgruppenübersicht auf der ersten Seite zu vermerken sind. Dadurch wird der Mechaniker schon beim Aufschlagen des Reparaturleitfadens auf technische Änderungen hingewiesen.

Funktionsplan

Funktionsplan 1,8-Liter-5V-Turbo-Motor AEB



SSP A175/232

Legende

- Eingangssignal
- Ausgangssignal
- Plus
- Masse

Bauteile

F60 Leerlaufschalter
F96 Höhenggeber
G6 Kraftstoffpumpe
G28 Geber für Motordrehzahl
G39 Lambda-Sonde 1
G40 Hallgeber
G42 Geber für Ansauglufttemperatur
G61 Klopfsensor I
G62 Geber für Kühlmitteltemperatur
G66 Klopfsensor II
G69 Drosselklappenpotentiometer
G70 Luftmassenmesser
G108 Lambda-Sonde 2
G186 Drosselklappensteller
G187 Winkelgeber für Drosselklappensteller
J17 Kraftstoffpumpenrelais
J220 Steuergerät für Motronic
J338 Drosselklappensteuereinheit

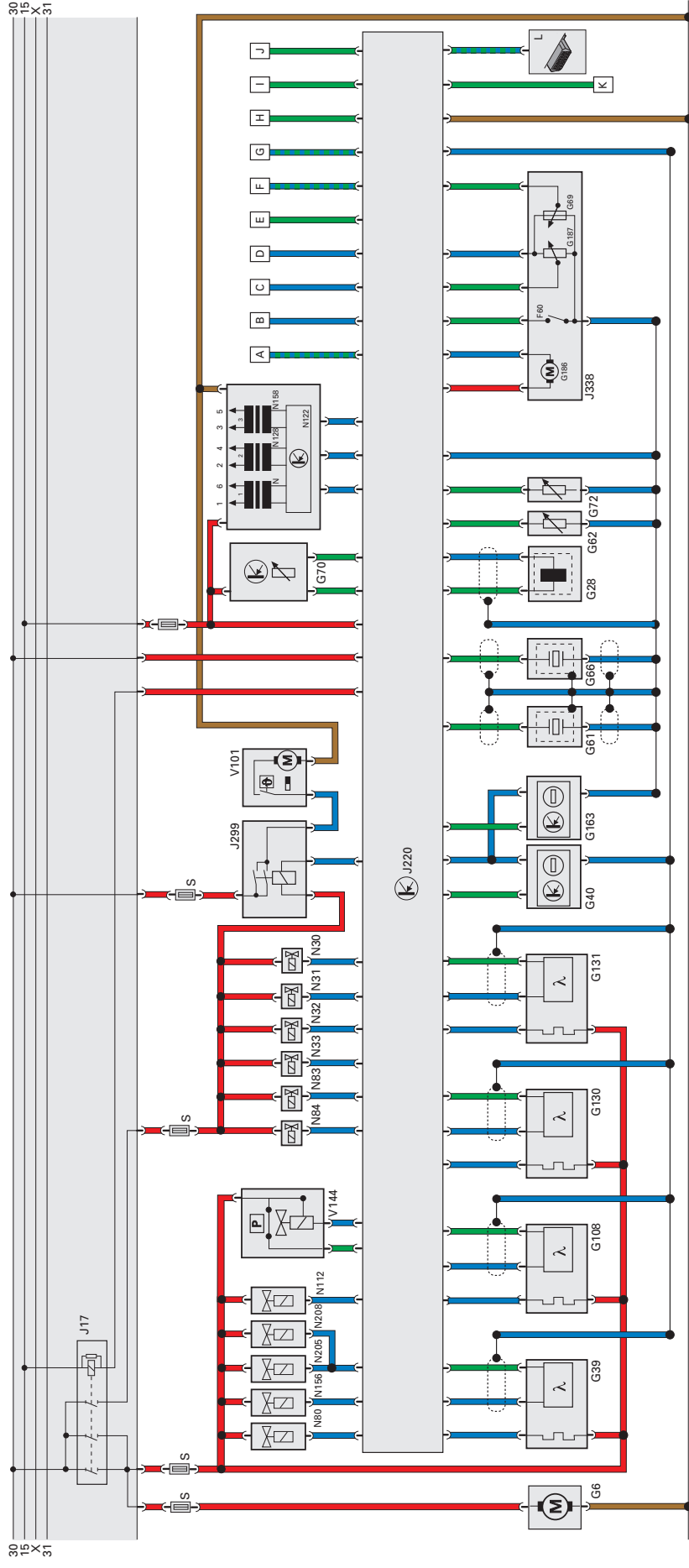
Zusatzsignale

N Zündspule
N30 Einspritzventil Zylinder 1
N31 Einspritzventil Zylinder 2
N32 Einspritzventil Zylinder 3
N33 Einspritzventil Zylinder 4
N75 Magnetventil für Ladedruckbegrenzung
N80 Magnetventil für Aktivkohlebehälteranlage
N122 Leistungsendstufe
N128 Zündspule 2
N158 Zündspule 3
N163 Zündspule 4
S Sicherung
V144 Diagnosepumpe für Kraftstoffsystem

A Ist-Motormoment (out)
B Drehzahlsignal (out)
C Drosselklappen-Potentiometer-Signal (out)
D Klimakompressor-Signal (in + out)
E Kraftstoffverbrauchs-Signal (out)
F Fahrgeschwindigkeits-Signal (in)
G Fahrstufen-Signal autom. Getriebe (in)
H Motoreingriff autom. Getriebe (in)
I Hoch-/Rückschaltinfo autom. Getriebe (in)
J Diagnoseanschluß (in + out)

Funktionsplan

Funktionsplan 2,8-Liter-V6-Motor ACK



SSP A175/234

Legende

- █ Eingangssignal
- █ Ausgangssignal
- █ Plus
- █ Masse

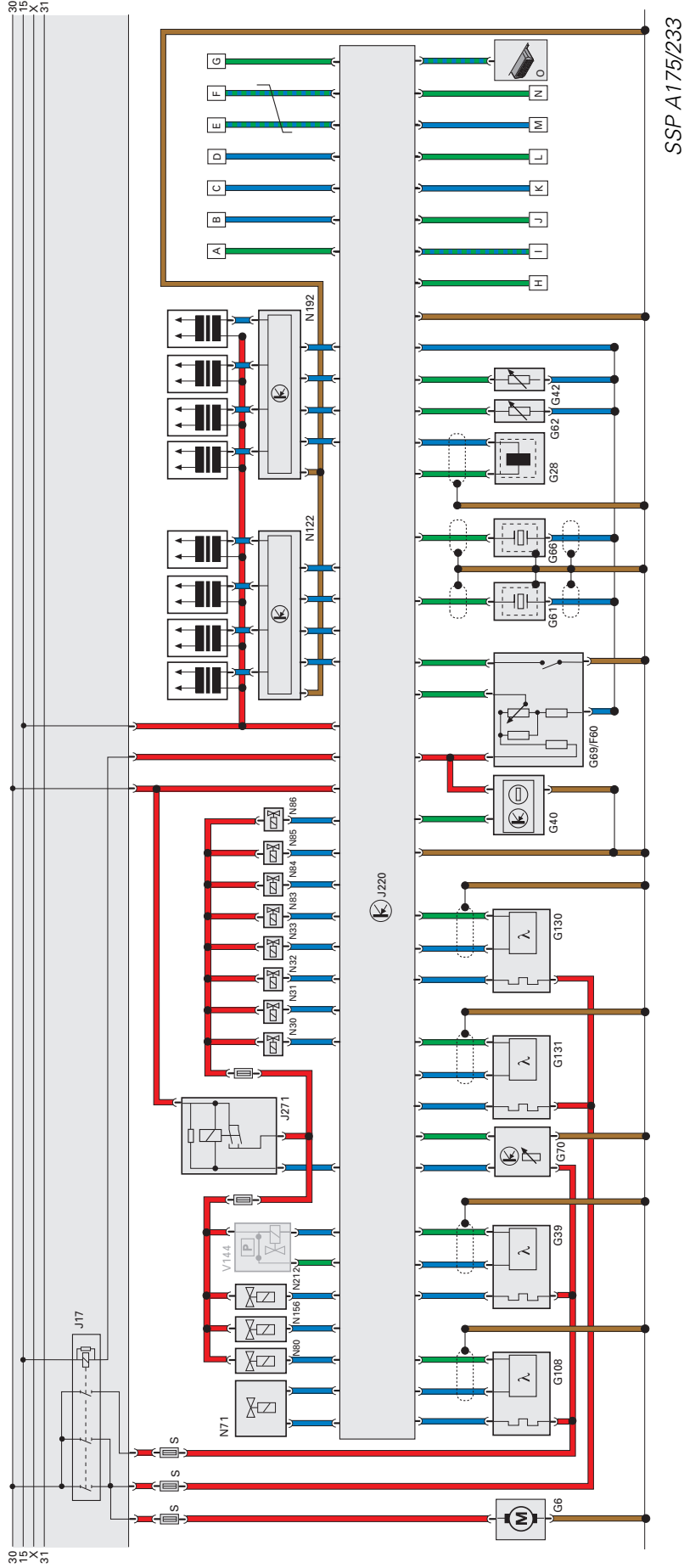
Bauteile

F60	Leerlaufschalter	N122	Leistungsendstufe	A	Klimakompressor (in + out)
G6	Kraftstoffpumpe	N128	Zündspule 2	B	KVA-Signal (out)
G28	Geber für Motordrehzahl	N156	Ventil für Registersaugrohr-umschaltung	C	TD-Signal (out)
G39	Bank I Lambda-Sonde 1	N158	Zündspule 3	D	MMI-Signal (out)
G40	Hallgeber (Bank I)	N205	Magnetventil 1 für Nockenwellenverstellung	E	MAD-Signal (in)
G61	Klopfsensor I	N208	Magnetventil 2 für Nockenwellenverstellung	F	CAN High (in + out)
G62	Geber für Kühlmitteltemperatur			G	CAN low (in + out)
G66	Klopfsensor II			H	ML-Leitung (in)
G69	Drosselklappenpotentiometer			I	V-Signal (in)
G70	Luftmassenmesser	V101	Motor für Sekundärluftpumpe	J	Tankfüllstand (in)
G108	Bank II Lambda-Sonde 1	V144	Diagnosepumpe für Kraftstoffsystem	K	Drehzahlanhebung über Klimabereitschaft (in)
G130	Bank I Lambda-Sonde 2			L	Diagnoseanschluß (in + out)
G 131	Bank II Lambda-Sonde 2				
G163	Hallgeber 2 (Bank II)				
G186	Drosselklappenantrieb				
G187	Winkelgeber für Drosselklappenantrieb				
J17	Kraftstoffpumpenrelais				
J 220	Steuergerät für Motronic				
J 299	Relais für Sekundärluftpumpe				
J338	Drosselklappensteuereinheit				
N	Zündspule				
N30	Einspritzventil Zylinder 1				
N31	Einspritzventil Zylinder 2				
N32	Einspritzventil Zylinder 3				
N33	Einspritzventil Zylinder 4				
N71	Ventil für Leerlaufstabilisierung				
N80	Magnetventil für Aktivkohlebehälteranlage				
N83	Einspritzventil Zylinder 5				
N84	Einspritzventil Zylinder 6				
N112	Sekundärlufteinblasventil				

Zusatzsignale

Funktionsplan

Funktionsplan 3,7-Liter-V8-Motor



SSP A175/233

Legende

- █ Eingangssignal
- █ Ausgangssignal
- █ Plus
- █ Masse

Nur für den internen Gebrauch.
© VOLKSWAGEN AG KVK12, Wolfsburg
Alle Rechte sowie technische Änderungen vorbehalten
Sonderheft: H. Clausen Tel.: 05361 / 92 57 94 Technischer Stand: 01/97

 **Dieses Papier wurde aus
chlorfrei gebleichtem
Zellstoff hergestellt.**