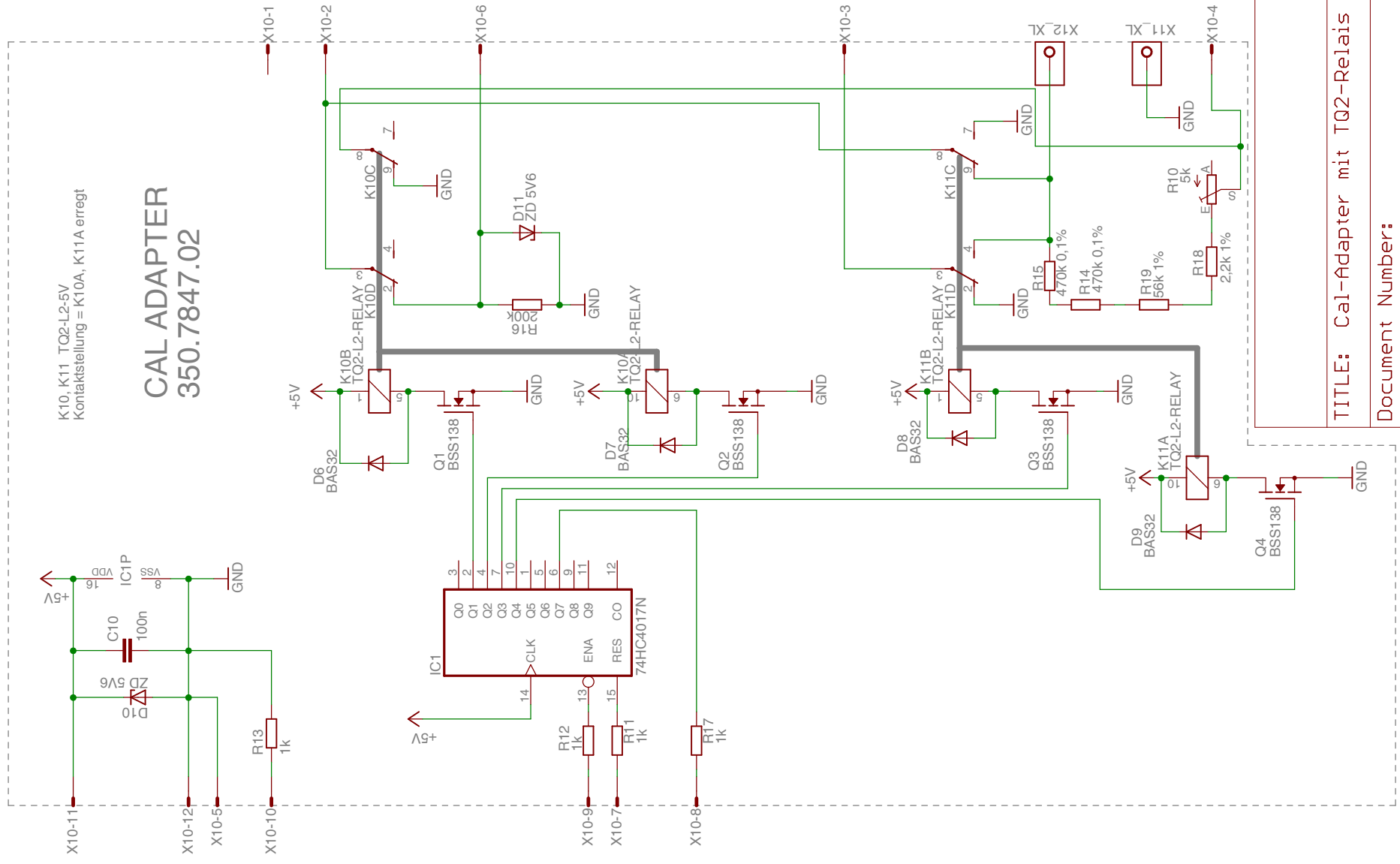


K10, K11 TQ2-L2-5V  
Kontaktstellung = K10A, K11A erregt

# CAL ADAPTER 350.7847.02



TITLE: Cal-Adapter mit TQ2-Relais

Document Number:

REV:

Date: 28.03.2021 13:47:00

Sheet: 1/1