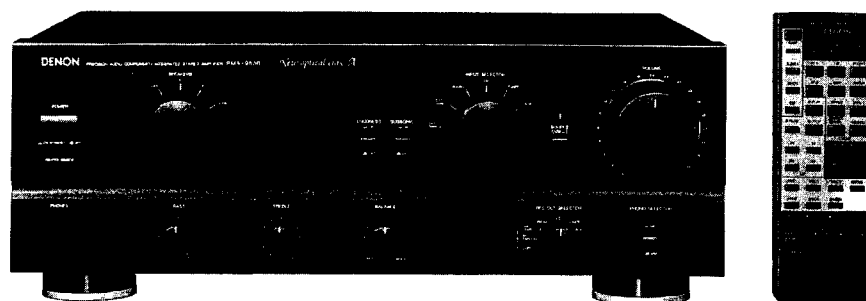


DENON

Hi-Fi Vollverstärker

WARTUNGSANLEITUNG TYP PMA-980R

INTEGRIERTER STEREO-VERSTÄRKER



INHALT

BEDIENUNGSANLEITUNG	2 ~ 12
BLOCKSCHALTBILD UND PEGELDIAGRAMM	13
EINSTELLUNGEN	14
ZERLEGEN	15
HALBLEITER	16
PLATINE	17, 18
TEILELISTE ZUR PLATINE	19, 20
VERDRAHTUNGSPLAN	21
EXPLOSIONSZEICHNUNG	22
TEILELISTE ZUR EXPLOSIONSZEICHNUNG	23, 24
SCHALTPLAN	25, 26

NIPPON COLUMBIA CO., LTD.

EG-Konformitätserklärung



Die DENON Electronic GmbH
Halskestr. 32
4030 Ratingen 1

erklärt als Hersteller/Importeur, daß das in dieser
Bedienungsanleitung beschriebene Gerät der Technischen
Vorschrift 868/1989 nach Amtsblattverfügung im Amtsblatt
des Bundesministers für Post und Telekommunikation
entspricht.

Das Inverkehrbringen der vorliegenden Typenreihe ist der
Prüfstelle der Bundesrepublik Deutschland (ZZF) fristge-
recht angezeigt worden.

DENON Electronic GmbH
Halskestr. 32, 4030 Ratingen 1

PRECAUTIONS FOR INSTALLATION

Leave at least 10cm of space between this unit and any other component placed above.

SICHERHEITSMASSNAHMEN BEIM EINBAU

Lassen einen Mindestabstand von 10 cm zwischen diesem Gerät und der anderen Komponente, die daraufgestellt wird.

PRECAUTIONS D'INSTALLATION

Prévoir un espace d'au moins 10cm entre l'unité et tout autre appareil se trouvant au-dessus.

PRECAUZIONI PER L'INSTALLAZIONE

Lasciate uno spazio libero di almeno 10 cm fra quest'unità e qualsiasi altro componente che è collocato sopra la stessa.

PRECAUCIONES PARA LA INSTALACION

Deje por lo menos 10 cm. de espacio entre esta unidad y cualquier otro componente situado sobre ella.

VOORZORGSMAATREGELEN

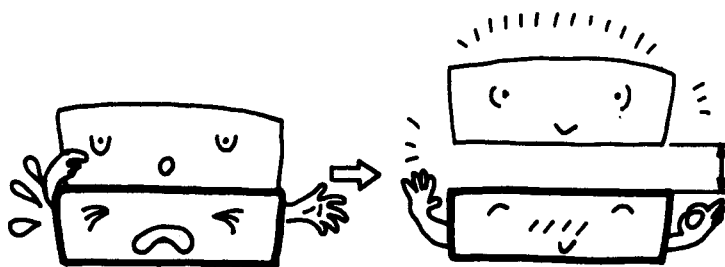
Bij plaatsing dient u een ruimte van minstens 10 cm open te laten tussen dit toestel en een ander erop geplaatst komponent.

FÖRSIKTIGHETSÅTGÄRDER VID INSTALLATIONEN

Se till att det finns minst 10 cm mellanrum mellan apparaten och en ev. annan apparat som ställs ovanpå.

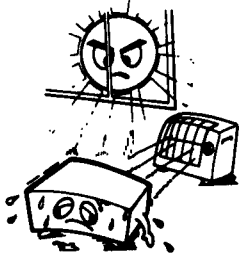
CUIDADOS NA INSTALAÇÃO

Deixe um espaço de pelo menos 10 cm entre esta unidade e qualquer outro componente colocado acima.

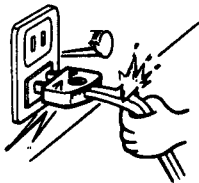


10cm or more
10cm oder mehr
10cm ou plus
10cm o più
10cm o più
10cm of meer
10cm eller mer

**NOTE ON USE/HINWEISE ZUM GEBRAUCH/OBSERVATIONS RELATIVES A L'UTILISATION
NOTE SULL'USO/NOTAS SOBRE EL USO/ALVORENS TE GEBRUIKEN/OBSERVERA
OBSERVAÇÕES QUANTO AO USO**



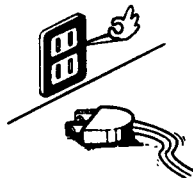
- Avoid high temperatures
Allow for sufficient heat dispersion when installed on a rack.
- Vermeiden Sie hohe Temperaturen
Beachten Sie, daß eine zureichende Luftzirkulation gewährleistet wird, wenn das Gerät auf ein Regal gestellt wird.
- Eviter des températures élevées
Tenir compte d'une dispersion de chaleur suffisante lors de l'installation sur une étagère.
- Evitate di esporre l'unità a temperature alte.
Assicuratevi che ci sia un'adeguata dispersione del calore quando installate l'unità in un mobile per componenti audio.
- Evite altas temperaturas
Permite la suficiente dispersión del calor cuando está instalado en la consola.
- Vermijd hoge temperaturen.
Zorg voor een degelijk hitteafvoer indien het apparaat op een rek wordt geplaatst.
- Undvik höga temperaturer.
Se till att det finns möjlighet till god värmeavledning vid montering i ett rack.
- Evite temperaturas altas
Conceda suficiente dispersão de calor quando o equipamento for instalado numa prateleira.



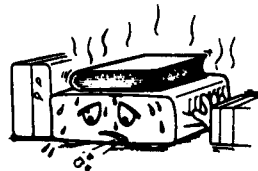
- Handle the power cord carefully.
Hold the plug when unplugging the cord.
- Gehen Sie vorsichtig mit dem Netzkabel um.
Halten Sie das Kabel am Stecker, wenn Sie den Stecker herausziehen.
- Manipuler le cordon d'alimentation avec précaution.
Tenir la prise lors du débranchement du cordon.
- Manneggiare il filo di alimentazione con cura.
Agitare per la spina quando scollegate il cavo dalla presa.
- Maneje el cordón de energía con cuidado.
Sostenga el enchufe cuando desconecte el cordón de energía.
- Hanteer het netsnoer voorzichtig.
Houd het snoer bij de stekker vast wanneer deze moet worden aan- of losgekoppeld.
- Hantera nätkabeln varsamt.
Håll i kabeln när den kopplas från eluttaget.
- Manuseie com cuidado o fio condutor de energia.
Segure a tomada ao desconectar o fio.



- Keep the set free from moisture, water, and dust.
- Halten Sie das Gerät von Feuchtigkeit, Wasser und Staub fern.
- Protéger l'appareil contre l'humidité, l'eau et la poussière.
- Tenete l'unità lontana dall'umidità, dall'acqua e dalla polvere.
- Mantenga el equipo libre de humedad, agua y polvo.
- Laat geen vochtigheid, water of stof in het apparaat binnendringen.
- Utsätt inte apparaten för fukt, vatten och damm.
- Mantenha o aparelho livre de qualquer umidade, água ou poeira.

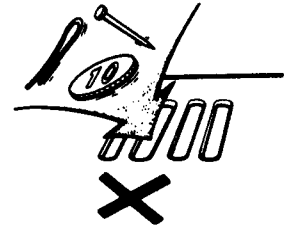


- Unplug the power cord when not using the set for long periods of time.
- Wenn das Gerät eine längere Zeit nicht verwendet werden soll, trennen Sie das Netzkabel vom Netzstecker.
- Débrancher le cordon d'alimentation lorsque l'appareil n'est pas utilisé pendant de longues périodes.
- Disinnestate il filo di alimentazione quando avete l'intenzione di non usare il filo di alimentazione per un lungo periodo di tempo.
- Desconecte el cordón de energía cuando no utilice el equipo por mucho tiempo.
- Neem altijd het netsnoer uit het stopcontact wanneer het apparaat gedurende een lange periode niet wordt gebruikt.
- Koppla ur nätkabeln om apparaten inte kommer att användas i lång tid.
- Desligue o fio condutor de força quando o aparelho não tiver que ser usado por um longo período.



*(For sets with ventilation holes)

- Do not obstruct the ventilation holes.
- Die Belüftungsöffnungen dürfen nicht verdeckt werden.
- Ne pas obstruer les trous d'aération.
- Non coprite i fori di ventilazione.
- No obstruya los orificios de ventilación.
- De ventilatieopeningen mogen niet worden beblokkeerd.
- Tapp inte till ventilationsöppningarna.
- Não obstrua os orifícios de ventilação.



- Do not let foreign objects in the set.
- Keine fremden Gegenstände in das Gerät kommen lassen.
- Ne pas laisser des objets étrangers dans l'appareil.
- E' importante che nessun oggetto è inserito all'interno dell'unità.
- No deje objetos extraños dentro del equipo.
- Laat geen vreemde voorwerpen in dit apparaat vallen.
- Se till att främmande föremål inte tränger in i apparaten.
- Não deixe objetos estranhos no aparelho.

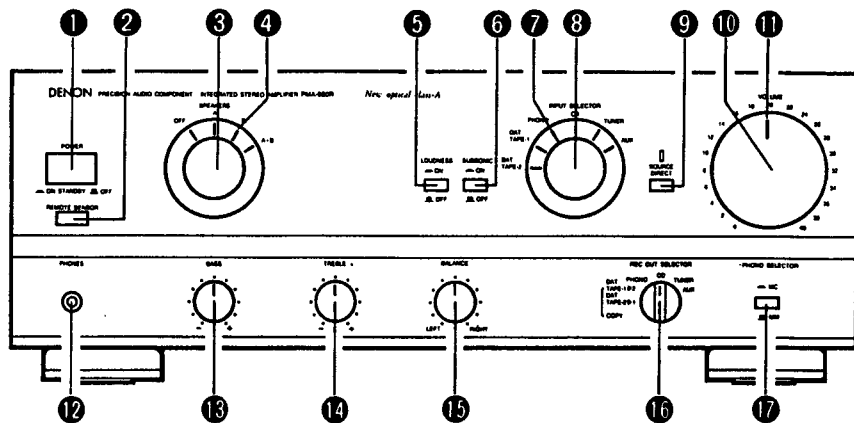


- Do not let insecticides, benzene, and thinner come in contact with the set.
- Lassen Sie das Gerät nicht mit Insektiziden, Benzin oder Verdünnungsmitteln in Berührung kommen.
- Ne pas mettre en contact des insecticides, du benzène et un diluant avec l'appareil.
- Assicuratevi che l'unità non venga in contatto con insetticidi, benzolo o solventi.
- No permita el contacto de insecticidas, gasolina y diluyentes con el equipo.
- Laat geen insectenverdelgende middelen, benzine of verfverdunder met dit apparaat in contact komen.
- Se till att inte insektsmedel på spraybruk, bensen och thinner kommer i kontakt med apparatens hölje.
- Não permita que inseticidas, benzina e dissolvente entrem em contacto com o aparelho.



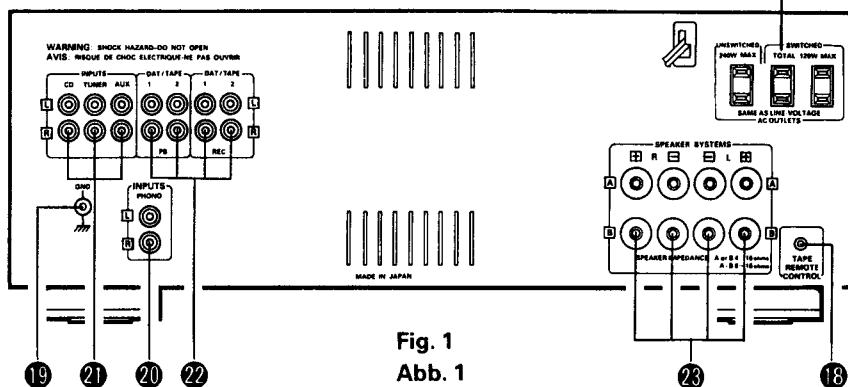
- Never disassemble or modify the set in any way.
- Versuchen Sie niemals das Gerät auseinander zu nehmen oder auf jegliche Art zu verändern.
- Ne jamais démonter ou modifier l'appareil d'une manière ou d'une autre.
- Non smontate mai, nè modificate l'unità in nessun modo.
- Nunca desarme o modifique el equipo de ninguna manera.
- Nooit dit apparaat demonteren of op andere wijze modificeren.
- Ta inte isär apparaten och försök inte bygga om den.
- Nunca desmonte ou modifique o aparelho de alguma forma.

**FRONT PANEL
FRONTPLATTE
PANNEAU AVANT
PANNELLO ANTERIORE**



Canada model only
Nur für das kanadische Modell
Modèle canadien uniquement
Solo per il modello destinato al Canada

**REAR PANEL
RÜCKWAND
PANNEAU ARRIERE
PANNELLO POSTERIORE**



18 TAPE/REMOTE CONTROL	19 GND	20 PHONO	21 CD, TUNER, AUX	22 DAT/TAPE-1, DAT/TAPE-2 • TAPE PB • TAPE REC	23 SPEAKERS
Tape deck Remote control Jack	GND	Phono Input Terminals (Phono)	Input Terminals (CD, TUNER, AUX)	Playback and Recording Terminals • Playback Terminals • Recording Terminals	Speaker Terminals
Tapedeck-Ferbedeinungsbuchse	GND	Schallplattenspieler-Eingangsbuchsen (Phono)	Eingangsbuchsen (CD, TUNER, AUX)	Tonband-Ein/Ausgänge • Wiedergabe • Aufnahme	Lautsprecherklemmen
Prise de télécommande de magnétocassette	GND	Bornes d'entrée (phono)	Bornes d'entrée (CD, TUNER, AUX)	Bornes de lecture et d'enregistrement • Bornes de lecture • Bornes d'enregistrement	Bornes de haut-parleurs
Presà di controllo a distanza della piastra	GND	Terminali di ingresso Phono	Terminali di ingresso (CD, TUNER, AUX)	Terminali di riproduzione registrazione • Terminali di riproduzione • Terminali di registrazione	Terminali degli altoparlanti

Connection to the Speaker System
Anschluß der Lautsprecheranlage
Connexion du système de haut-parleurs
Collegamento del sistema di altoparlanti

1. Peel off the sheathing from the end of the cord.
2. Twist the wire strands.
3. Loosen the speaker terminal, insert the wire lead portion of the cord, and then tighten the terminal.

1. Ein Stück der Isolierung am Kabelende wegschneiden.
2. Den Litzendraht zusammendrehen.
3. Die Lautsprecherklemme lösen, das bloßliegende Drahtende einführen und durch Anziehen der Klemme gut einklemmen.

1. Dénuder la gaine de l'extrémité du cordon.
2. Torsader les fils de cordon.
3. Desserrer la borne du haut-parleur, insérer l'extrémité du fil du cordon, puis serrer la borne.

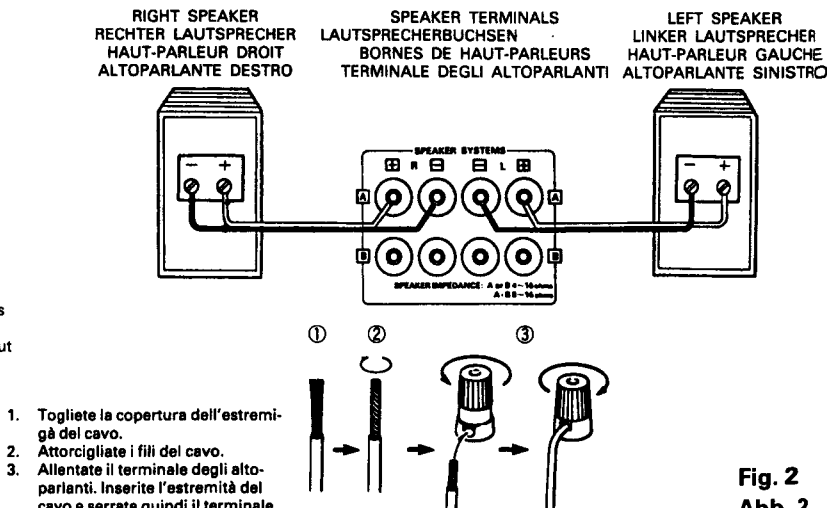
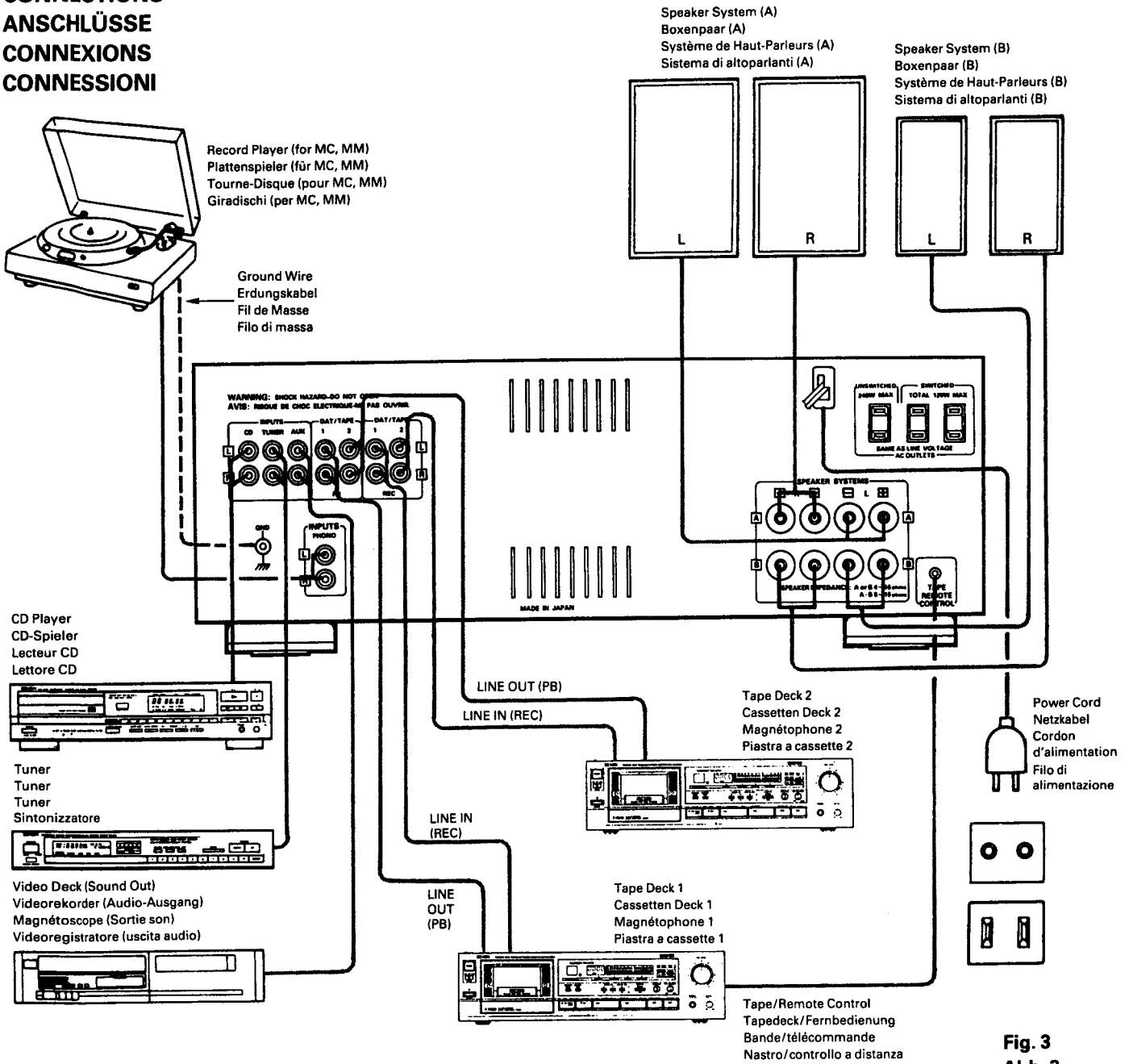


Fig. 2
Abb. 2

**CONNECTIONS
ANSCHLÜSSE
CONNEXIONS
CONNESSIONI**



**Fig. 3
Abb. 3**

● **AC OUTLETS . . . For Canada model.**
AC outlets are used for connecting amplifier component units, such as tuner, turntable, tape deck, etc.


- **SWITCHED (Total capacity: 120 W):**
This outlet is turned ON/OFF when main power switch is turned on/off.
- **UNSWITCHED (Capacity: 240 W)**
These outlets are always ON whether power switch is on or OFF.

● **Sorties CA . . . Pour le modèle destiné au Canada.**
Les AC OUTLETS (sorties CA) peuvent être utilisées pour enficher des cordons d'alimentation d'appareils connectés à l'ampli, tels que tuner, lecteur de disque ou magnétophone.

- **SWITCHED (en circuit) (Capacité max: 120 W)**
Ces alimentations sont commandées par l'interrupteur d'alimentation principal (POWER), et ouvertes (ON) et coupées (OFF) par cet interrupteur.
- **UNSWITCHED (hors circuit) (Capacité max.: 240 W)**
Cette alimentation n'est pas connectée à l'interrupteur (POWER).

BEZEICHNUNGEN UND FUNKTIONEN DER REGLER

1 POWER (Netzschalter)

Nach dem Einschalten der Netztaaste auf "ON" () leuchtet die Lautstärke-LED 11 auf.

Wenn der Netzschalter eingeschaltet ON ist, wird das Gerät mit Strom versorgt. Nach Einschalten des Netzschalters dauert es einige Sekunden, bis das Gerät warm wird. Dies läßt sich durch die eingebaute Stummschaltung in dem Gerät erklären, die störende Geräusche während dem Ein- oder Abschalten verhindert.


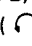
2 REMOTE SENSOR (Fernbedienungssensor)

Dieser Sensor fängt die von der drahtlosen Fernbedienung übermittelten infraroten Lichtstrahlen auf.

Soll eine Fernbedienung durchgeführt werden, ist die drahtlose Fernbedienung direkt auf das Sensorfenster zu richten.

3 SPEAKERS (Lautsprecherschalter)

- OFF: (Abgeschaltet) Bei dieser Einstellung wird der Ton nicht über die Lautsprecher geleitet und ist nur über Kopfhörer zu hören.
- A: Das bei den "A" Lautsprecher-Ausgangsklemmen angeschlossene Lautsprechersystem ist in Betrieb.
- B: Das bei den "B" Lautsprecher-Ausgangsklemmen angeschlossene Lautsprechersystem ist in Betrieb.
- A + B: Die bei den "A" und "B" Lautsprecher-Ausgangsklemmen angeschlossenen Lautsprecherpaare sind gleichzeitig in Betrieb.


Dieser Regler ist für die Bedienung zu drehen. Wird er im Uhrzeigersinn () gedreht, wird die Einstellung in folgender Reihenfolge verändert: OFF, A, B, A+B und wieder OFF. Wird er im Gegenuhrzeigersinn () gedreht, wird die Einstellung wie folgt verändert: A+B, B, A, OFF und wieder A+B.

4 Lautsprecher-Anzeigen (SPEAKER)

Diese Anzeigen zeigen die mit dem Lautsprecher-Wahlschalter oder der Fernbedienung vorgenommene Einstellung an.

5 LOUDNESS (Loudness-schalter)

Bei niedriger Lautstärke kann das Menschenohr Töne in den oberen und unteren Frequenzbereichen nicht deutlich unterscheiden. Durch einfachen Druck des Loudness-Schalter wird diese Schwierigkeit einfach überbrückt.

Schalten Sie den Loudness-Schalter ein ON (), wenn Sie Musik bei niedriger Lautstärke hören. Die tiefen und hohen Töne werden korrigiert, damit Sie einen natürlichen Klang hören.

6 SUBSONIC (Unterschall-filterschalter)

Dieser Schalter wird verwendet, um während dem Abspielen eines angeschlossenen Spielers Vibration des Lautsprechers aufgrund von Vibrationen des Wiedergabemotors oder einer beschädigten Platte usw. zu verhindern.



7 Eingangs-Anzeigen (INPUT)

Diese Anzeigen zeigen die mit dem Eingangs-Wähler oder mit der Fernbedienung gewählte Musikquelle an.

8 INPUT SELECTOR (Eingangswähler)

Dieser Schalter wird zum Einstellen des Eingangssignals für die Programmquelle benutzt.

- PHONO: (Plattenspieler) Sie wählen den Ausgang von einem bei den PHONO-Klemmen angeschlossenen Plattenspieler. Benutzen Sie den PHONO-Schalter 17, um die Empfindlichkeit dem benutzten Tonabnehmertyp entsprechend einzustellen.
- CD: Sie wählen die Wiedergabe eines CD-Spielers oder einer anderen Komponente, die bei der CD-Klemme angeschlossen ist.
- TUNER: Sie wählen die Wiedergabe einer Komponente wie den UKW-/AM-Tuner oder der Fernseh-Tuner, der bei der TUNER-Klemme angeschlossen ist.
- AUX: (Hilfsausgang) Sie wählen eine Komponente wie den HiFi-Videospieler, Fernseh-Tuner oder Kassettendeck, der bei der AUX-Klemme angeschlossen ist.
- DAT/TAPE-1 : Diese Funktion wird für die Wiedergabe eines Kassettendecks oder einer anderen Komponente gewählt, die bei einer der Klemmen DAT/TAPE-1 oder DAT/TAPE-2 angeschlossen ist.


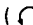
Dieser Regler ist für die Bedienung zu drehen. Wird er im Uhrzeigersinn () gedreht, wird die Musikquelle in folgender Reihenfolge gewechselt: DAT/TAPE-2, DAT/TAPE-1, PHONO, CD, TUNER, AUX und wieder DAT/TAPE-2. Wird er im Gegenuhrzeigersinn () gedreht, wird die Musikquelle wie folgt gewechselt: AUX, TUNER, CD, PHONO, DAT/TAPE-1, DAT/TAPE-2 und wieder AUX.

9 SOURCE DIRECT (Quellen-direktschalter)

Wenn dieser Schalter eingeschaltet ON wird, wird das Eingangssignal die Schaltungen für LOUDNESS 5, Unterschall (SUBSONIC) 6, Tiefen (BASS) 10, Höhen (TREBLE) 14 und BALANCE 15 umgehen (d.h. unabhängig von der Einstellung dieser Regler); das Signal wird direkt zu dem Lautstärkereglern (VOLUME) 10 geleitet, damit ein Verlust der Tonqualität verhindert wird. Die Quellen-Direktanzeige leuchtet dann auf.

10 VOLUME (Lautstärkereglern)

Mit diesem Regler wird der gesamte Lautstärkepegel gesteuert.

Drehen Sie den Knopf nach rechts (), um die Lautstärke zu erhöhen, drehen Sie den Regler entsprechend nach links (), um die Lautstärke zu senken.

11 Lautstärke-LED

Diese LED blinkt während der Aktivierungszeit der Tonstummenschaltung auf, wenn die Tonstummenschaltung (nach der Stromeinschaltung des Gerätes) zuvor mit der Fernbedienung eingeschaltet wurde. Die Anzeige leuchtet danach (ohne aufzublinken) auf, solange der Strom eingeschaltet ist.

12 PHONES (Kopfhörerbuchse)

Diese Buchse wird für den Anschluß von Kopfhörern verwendet.

13 BASS (Tiefenregler)

Dieser Knopf wird benutzt, um die Tiefenqualität des Klangs zu steuern. Wenn der Knopf auf Mittenposition eingestellt ist, werden die Frequenzeigenschaft unterhalb 1000 Hz abgeflacht. Die Tiefen werden verstärkt, wenn der Knopf von der Mitte nach rechts (↷) gedreht wird; sie werden reduziert, wenn der Knopf nach links (↶) gedreht wird.

Wenn der Lautstärkereglers 10 rechts von der Mittenposition eingestellt wird, wird die Wirkung der anderen Regler gemindert.

14 TREBLE (Höhenregler)

Dieser Knopf wird benutzt, um die Höhenqualität des Klangs zu steuern. Wenn der Knopf auf Mittenposition eingestellt ist, werden die Frequenzeigenschaften oberhalb 1000 Hz abgeflacht. Die Höhen werden verstärkt, wenn der Knopf von der Mitte nach rechts (↷) gedreht wird; sie werden reduziert, wenn der Knopf nach links (↶) gedreht wird.

Wenn der Lautstärkereglers 10 rechts von der Mittenposition eingestellt wird, wird die Wirkung der anderen Regler gemindert.

15 BALANCE (Balance-regler)

Dieser Regler wird für die Einstellung der Balance zwischen dem rechten und linken Kanal verwendet. Wenn dieser auf Mittenposition eingestellt wird, ist die Amplitude des Verstärkers auf beiden Seiten gleich. Wenn zwischen der Kanalausgangsspannung für den linken und rechten Kanal ein Unterschied vorliegt, drehen Sie den Knopf nach rechts oder links, um dies zu beheben. Wenn die Lautstärke auf der rechten Seite zu schwach ist, drehen Sie den Knopf nach rechts (↷). Wenn die Lautstärke auf der linken Seite zu schwach ist, drehen Sie den Knopf nach links (↶). Dadurch wird ein Ausgleich zwischen der linken und rechten Seite erzielt.

16 REC OUT SELECTOR (Aufnahme-ausgangswähler)

Benutzen Sie diesen Schalter, um zwischen den Aufnahme-komponenten zu wählen.

- PHONO: Einstellung bei Aufnahme von dem Plattenspieler.
- CD: Einstellung bei Aufnahme von dem CD-Spieler.
- TUNER: Einstellung bei der Aufnahme vom Tuner.
- AUX: Einstellung bei Aufnahme von der Komponente, die bei der Hilfsklemme (AUX) angeschlossen ist.
- DAT/TAPE-1 ▶ 2: Einstellung bei der Aufnahme von dem Kassettendeck, das bei den Buchsen DAT/TAPE-1 angeschlossen ist.
- DAT/TAPE-2 ▶ 1: Einstellung bei der Aufnahme von dem Kassettendeck, das bei den Buchsen DAT/TAPE-2 angeschlossen ist.

17 PHONO SELECTOR (Tonabnehmer-wahlschalter)

Dieser Schalter wird entsprechend dem benutzten Tonabnehmertyp eingestellt.

- MC (—): Bei Verwendung eines MC-Tonabnehmers (bewegliche Spule) mit einem Ausgang von weniger als 0,5 mV.
- MM (■): Bei Verwendung eines MM-Tonabnehmers mit einem Ausgang von 2 mV oder mehr.

18 TAPE/REMOTE CONTROL**(Tapedeck-Fernbedienungsbuchse)**

Ein angeschlossenes DENON-Cassettendeck kann ferngesteuert werden, wenn das Fernbedienungskabel des Decks in diese Buchse gesteckt wird. An diese Buchse können nur 3,5 mm-Stecker angeschlossen werden.

HINWEIS: Schließen Sie hier auf keinen Fall Ihren Kopfhörer oder ein Mikrofon an. Benutzen Sie diese Buchse ausschließlich für den Anschluß eines mit einer Fernbedienungsbuchse ausgestatteten DENON-Cassettendecks.


BETRIEB

VORBEREITUNG

1. DIE ANSCHLÜSSE ÜBERPRÜFEN

- Vergewissern Sie sich durch einen Vergleich mit der Rückseite, daß alle Anschlüsse korrekt durchgeführt wurden. (Abb. 2, 3)
- Überprüfen Sie die Polarität (positiv und negativ) der Anschlüsse und die Richtwirkung der Stereotrennung (rechtes Kabel zur Rechtskanalklemme und linkes Kabel zur Linkskanalklemme).
- Überprüfen Sie die Richtwirkung des Stiftkabelanschlusses.

2. EINSTELLUNG DER EINZELNEN KNÖPFE

- Drehen Sie den Lautstärkeregler entgegen dem Uhrzeigersinn auf die Position "0".
- Stellen Sie den Drehknopf auf "flat".
- Stellen Sie die LOUDNESS- und die SUBSONIC-Taste auf "OFF ()".

Wenn Sie die obigen Schritte noch einmal durchgegangen sind und überprüft haben, schalten Sie den Strom des Gerätes ein.

Schalten Sie nach dem Einschalten des Stroms die SOURCE DIRECT-Taste aus (die SOURCE DIRECT-Anzeige erlischt).

EINE SCHALLPLATTE ABSPIELEN

1. Stellen Sie den Eingangswähler (INPUT SELECTOR) auf die Position "PHONO" (Plattenspieler).
2. Bedienen Sie den Plattenspieler, und spielen Sie die Schallplatte ab.
3. Stellen Sie die Lautstärke- und Klangregler so ein, daß Sie eine passende Lautstärke und Klang erzielen.

WIEDERGABE DES CD-SPIELERS

1. Stellen Sie den Eingangswähler (INPUT SELECTOR) auf die Position "CD".
2. Bedienen Sie den CD-Spieler, und spielen Sie die CD-Platte ab.
3. Stellen Sie die Lautstärke- und Klangregler so ein, daß Sie eine passende Lautstärke und Klang erzielen.

EMPFANG VON RADIOPROGRAMMEN

1. Stellen Sie den Eingangswähler (INPUT SELECTOR) auf die Position "TUNER".
2. Bedienen Sie den Tuner, damit ein Sender empfangen werden kann.
3. Stellen Sie die Lautstärke- und Klangregler so ein, daß Sie eine passende Lautstärke und Klang erzielen.

ANSCHLUSS VON WEITERER AUDIO-AUSRÜSTUNG BEI DEN HILFSKLEMMEN

1. Stellen Sie den Eingangswähler (INPUT SELECTOR) auf die Position "AUX".
2. Bedienen Sie die Audio-Ausrüstung.
3. Stellen Sie die Lautstärke- und Klangregler so ein, daß Sie eine passende Lautstärke und Klang erzielen.

WIEDERGABE MIT DEM KASSETTENDECK

1. Stellen Sie den Eingangswähler (INPUT SELECTOR) auf die Position "DAT/TAPE-1" oder "DAT/TAPE-2"
2. Bedienen Sie das Kassettendeck.
3. Stellen Sie die Lautstärke- und Klangregler so ein, daß Sie eine passende Lautstärke und Klang erzielen.

AUFNAHME MIT DEM KASSETTENDECK

1. Stellen Sie den Aufnahme-Ausgangswähler (REC OUT SELECTOR) auf die Programmquelle ein, die Sie aufnehmen möchten.
 2. Beginnen Sie die Wiedergabe der Programmquelle.
 3. Beginnen Sie die Aufnahme mit dem Gerät, das bei den Buchsen "DAT/TAPE-1" oder "DAT/TAPE-2" angeschlossen ist.
- Für das Gerät PMA-980R gilt, daß das Aufnahme-Ausgangssignal (REC OUT) und das Lautsprecher oder Kopfhörersignal über voneinander getrennte Schaltungen ausgegeben werden, sodaß die Schalter und Regler zur Einstellung von Lautstärke und Klang den aufgenommenen Ton überhaupt nicht beeinträchtigen. Da also die Aufnahmefunktion mit dem Aufnahme-Ausgangswähler (REC OUT SELECTOR) gewählt wird, kann selbst während der Aufnahme eine beliebige Programmquelle über die Lautsprecher (oder Kopfhörer) gehört werden.

• DIE AUFNAHME MITANHÖREN

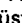
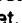
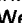
Eine Aufnahme kann mitangehört werden, wenn ein Kassettendeck mit drei verschiedenen Tonköpfen für Aufnahme und Wiedergabe verwendet wird. Bei einem Kassettendeck, dessen Tonkopf sowohl für die Aufnahme als auch die Wiedergabe benutzt wird, kann die Aufnahme nicht mitangehört werden. Wenn eine Aufnahme mit Anschluß bei der Buchse "DAT/TAPE-1" durchgeführt wird, wobei der Eingangswähler (INPUT SELECTOR) auf "DAT/TAPE-1" eingestellt ist, wird der Aufnahme-Monitor (RECORDING MONITOR) eingeschaltet und damit eine Kontrolle der Aufnahmebedingungen gestattet.

VORSICHT

Schutzschaltung

Dieses Gerät ist mit einer Hochgeschwindigkeits-Schutzschaltung versehen. Diese Schaltung dient zum Schutz der inneren Schaltungen, die sonst leicht beschädigt werden können, wenn die Lautsprecherbuchsen nicht vollständig angeschlossen sind, oder wenn ein Ausgang durch einen Kurzschluß generiert wird. Bei Einsatz dieser Schutzschaltung wird der Ausgang zu den Lautsprechern abgeschnitten. Sehen Sie in diesem Falle zu, daß der Netzanschluß des Gerätes abgeschaltet wird, und daß die Anschlüsse zu den Lautsprechern überprüft werden. Schalten Sie den Netzanschluß dann wieder ein. Nach der mehrere Sekunden lang dauernden Stummschaltung funktioniert das Gerät wieder normal.

HINWEISE

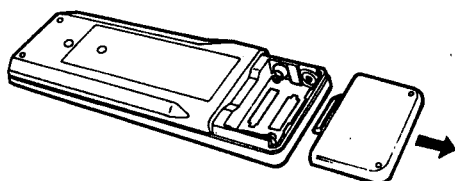
- Dieser Verstärker ist mit einem Speicher-Sicherungssystem ausgerüstet. Wenn der Strom eingeschaltet wird. Die SPEAKERS-Taste , der Eingangs-Wähler  und die SOURCE DIRECT-Taste  werden automatisch auf die letzte Einstellung vor Abschaltung des Gerätestroms eingestellt.

FERNBEDIENUNG

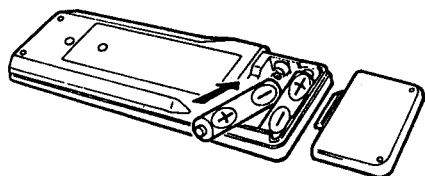
Die als Sonderzubehör erhältliche Fernbedienung kann dazu benutzt werden, den Verstärker vom Sessel aus zu bedienen.

(1) Einlegen der Trockenbatterien

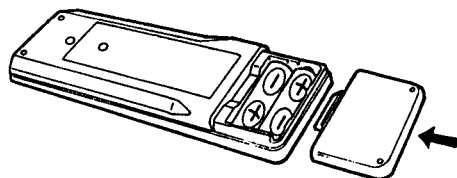
1. Nehmen Sie den Batteriedeckel der Fernbedienung ab.



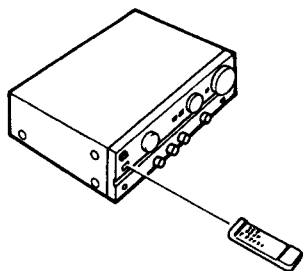
2. Legen Sie zwei Trockenbatterien wie im Batteriefach angezeigt ein.



3. Legen Sie den Batteriedeckel wieder auf.



(2) Hinweise zur Anwendung der Fernbedienung



Hinweise zum Gebrauch von Batterien

- Für die Fernbedienung RC-151 werden Trockenbatterien vom Typ R6P (AA) benötigt.
- Die Batterien müssen nach etwa einem Jahr ausgewechselt werden. Es hängt jedoch davon ab, wie oft und wie lange Sie Ihre Fernbedienung anwenden.
- Kann der Verstärker nach einer kürzeren Zeit als einem Jahr nach Batteriewechsel nicht mit der Fernbedienung bedient werden (auch nicht aus nächster Distanz), ist es an der Zeit, die Batterien auszuwechseln.
- Legen Sie die Batterien ordnungsgemäß ein und folgen Sie dabei den Hinweisen im Batteriefach bezüglich der Polarität der Batterien.
- Batterien können leicht beschädigt werden oder auslaufen. Beachten Sie bitte deshalb:
 - Verwenden Sie niemals neue Batterien zusammen mit alten.
 - Legen Sie nur Batterien des gleichen Typs ein.
 - Die Gegenpole der Batterien dürfen nicht überbrückt werden. Die Batterien dürfen weder extremer Hitze oder einem offenen Feuer ausgesetzt noch gewaltsam geöffnet werden.
- Sollten Batterien ausgelaufen sein, muß die ausgelaufene Batterieflüssigkeit restlos aus dem Batteriefach mit einem weichen Tuch entfernt werden. Danach können neue Batterien eingelegt werden.

- Richten Sie die Fernbedienung direkt auf den Fernbedienungssensor des Verstärkers (wie in der linken Abbildung gezeigt) und drücken Sie dann auf die entsprechende(n) Bedienungstaste(n).
- Die Fernbedienung kann innerhalb eines Radius von ungefähr 8 m zum Verstärker benutzt werden. Dieser Radius nimmt u.U. ab, wenn die infraroten Lichtstrahlen von sich im Wege befindlichen Gegenständen blockiert oder umgelenkt werden oder wenn die Fernbedienung nicht direkt auf den Verstärker gerichtet wird.

Hinweis zur Bedienung

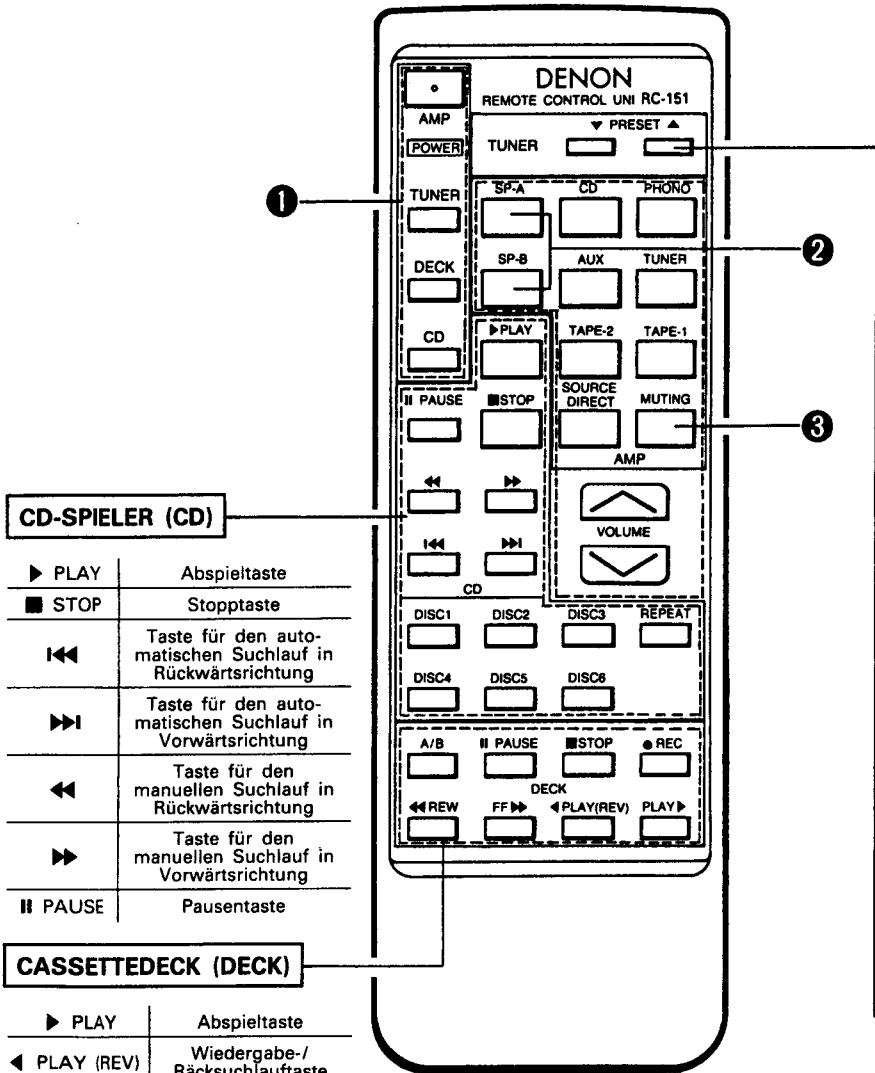
- Drücken Sie die Bedienungstasten des Verstärkers und die der Fernbedienung nicht zur gleichen Zeit. Sie vermeiden damit das Auftreten von Fehlfunktionen.
- Die Betrieb der Fernbedienung ist weniger effektiv bzw. irregulär, wenn der infrarote Fernbedienungs-Sensor des Verstärkers unter starker Sonneneinstrahlung steht oder wenn sich zwischen Fernbedienung und Sensor größere Gegenstände befinden.
- Wenn Sie Ihren Videorekorder, Fernseher oder andere Komponenten ebenfalls mit einer Fernbedienung steuern, sollten die Bedienungstasten zweier verschiedener Fernbedienungen nicht zur gleichen Zeit gedrückt werden. Sie vermeiden damit das Auftreten von Fehlfunktionen.

Neben der Steuerung des Verstärkers PMA-980R können Sie mit dieser handlichen Vollsystem-Fernbedienung auch ein DENON-Cassettendeck bzw. einen DENON-CD-Spieler bedienen.

Fernbedienungsteil Vollsystem-Fernbedienung

Diese Vollsystem-Fernbedienung steuert alle Hauptfunktionen des Verstärkers, wie z.B. Umschalten der Funktion, Regelung der Lautstärke. Aber das ist noch nicht alles! Mit den gleichen Bedienungstasten — und kombiniert mit dem PMA-980R — können Sie auch die Hauptfunktionen eines DENON-CD-Spielers bzw. DENON-Cassettendecks bzw. DENON-Tuners steuern. Beide Geräte zusammen bilden ein bemerkenswert ergonomisches und vielseitiges DENON-Steuersystem, mit dem die qualitative Klangwiedergabe erreicht wird, die sich eingeschworene HiFi-Enthusiasten wünschen und erwarten.

Fernbedienung RC-151 und der mitgelieferte PMA-980R



CD-SPIELER (CD)

▶ PLAY	Abspieltaste
■ STOP	Stopptaste
⏮	Taste für den automatischen Suchlauf in Rückwärtsrichtung
⏭	Taste für den automatischen Suchlauf in Vorwärtsrichtung
⏪	Taste für den manuellen Suchlauf in Rückwärtsrichtung
⏩	Taste für den manuellen Suchlauf in Vorwärtsrichtung
⏸ PAUSE	Pausentaste

CASSETTEDECK (DECK)

▶ PLAY	Abspieltaste
◀ PLAY (REV)	Wiedergabe-/Rückschlauf-taste
■ STOP	Stopptaste
⏮ REW	Rückschleiftaste
FF ▶▶	Schnell-Vorlauf-taste
● REC	Siehe in der Bedienungsanleitung für Cassettendeck von DENON
⏸ PAUSE	
A/B W-DECK	A/B Deck Wahl-taste

1 POWER-Taste Netzasten [POWER]
 Mit diesen Tasten kann der Strom für verschiedene Komponenten, wie z.B. Verstärker, Tuner, Cassetten- oder Tape-deck, CD-Spieler usw., ein- bzw. ausgeschaltet werden. Der Strom für diese Komponenten kann jedoch nur dann mit der Fernbedienung ein- bzw. ausgeschaltet werden, wenn deren POWER-Taste auf "ON" (ON/STANDBY) eingestellt und deren Netzkabel in eine Steckdose gesteckt ist.

Diese Taste ist nach einem Stromausfall, bei abgezogenen Netzkabel und bei Anwendung eines Audio-Timers außer Betrieb gesetzt.

Diese Taste kann benutzt werden, wenn die Lautstärke-LED (1) (siehe Seite 12) aufleuchtet.

2 SP-A- und SP-B-Tasten
 Mit diesen Tasten wird der Lautsprecher-Wahlschalter auf dem PMA-980R gesteuert. Bei jedem Druck der Taste wird eingeschaltet, abgeschaltet und dann wieder eingeschaltet. Überprüfen Sie die Lautsprecher-Anzeigen (2) auf der Seite 11) bei der Bedienung dieser Schalter.

3 MUTING-Taste
 Nach einem Druck auf diese Taste wird die Stummabstimmung aktiviert und es erfolgt keine Tonausgabe über die Lautsprecher.

Andere Tasten
 Die andere Tasten sind ausschließlich für den PMA-980R bestimmt und funktionieren wie die entsprechenden Tasten an diesem Gerät.

TUNER

PRESET X -Taste
 Mit Hilfe dieser Taste können Sie in der Liste der Speichernummern auf- und abblättern.

- Mit der Fernbedienung RC-151 können alle DENON-CD-Spieler (einschließlich des DCD-1800R) und DENON-Cassettendecks gesteuert und bedient werden.
- Die Bedienungstasten sind in verschiedenen Gruppen zusammengefasst, jede Gruppe steuert jeweils eine Komponente. Es gibt eine Gruppeneinteilung für folgende Komponenten: AMP, FUNCTION, CD, DECK, TUNER usw...

Lesen Sie bezüglich von Einzelheiten bei der Bedienung in den Bedienungsanleitungen für den CD-Spieler und/oder des Cassettendecks nach.

ACHTUNG:

- Wenn der Strom mit der Fernbedienung ausgeschaltet wird, wird das entsprechende Gerät auf Betriebsbereitschaft (Stand-By) geschaltet. Wenn Sie das Gerät über einen längeren Zeitraum nicht anzuwenden gedenken, sollten Sie die Stromzufuhr des entsprechenden Geräts total unterbrechen, indem Sie dessen POWER-Taste auf "OFF" stellen.
- Die Lautstärke-LED (1) leuchtet auf, wenn das Gerät auf Betriebsbereitschaft (Stand-By) geschaltet ist.
- Wenn die Fernbedienung unter fluoreszierenden Lichtverhältnissen oder bei Sonneneinfall betätigt wird, kann es zu Situationen kommen, unter denen die Fernbedienung nicht einwandfrei arbeiten kann. Das ist besonders dann der Fall, wenn ein solches Licht auf den Fernbedienungs-Sensor des Verstärkers fällt. Es liegt dann keine Fehlfunktion vor. Es ist lediglich dafür zu sorgen, daß der Sensor diesem Lichteinfall nicht weiter ausgesetzt wird.

Technical Data (typical value)	Technische Daten (typische werte)	Caractéristiques techniques (valeur caractéristique)	
<p>● POWER AMPLIFIER SECTION Rated Output Power: *¹Both channel driven (8 ohm Load) 20 Hz to 20 kHz, T.H.D. 0.01% (4 ohm Load) DIN, 1 kHz, T.H.D. 0.7%</p> <p>*²Continuous 90W per channel min into 8 ohms from 20 Hz to 20 kHz with no more than 0.01% total harmonic distortion</p> <p>Total Harmonic Distortion: (-3 dB at rated output, 8 ohms)</p> <p>● PRE AMPLIFIER SECTION Rated Output: (Recout Terminal)</p> <p>Input Sensitivity/ Input Impedance: The value in parentheses () refers to the input impedance when SOURCE DIRECT is ON.</p> <p>PHONO:</p> <p>CD, TUNER AUX TAPE-1, TAPE-2:</p> <p>RIAA Deviation: PHONO: Within ±0.3 dB Maximum Input:</p> <p>● OVERALL CHARACTERISTICS SN Ratio (IHF A Network):</p> <p>(input terminals short- circuited) SOURCE-DIRECT: ON</p> <p>Tone Control Adjustable Range: BASS TREBLE Loudness:</p> <p>Subsonic Filter:</p> <p>● OTHERS Power Supply</p> <p>AC Outlets *²Switched×2: Unswitched×1:</p> <p>Power Consumption</p> <p>Dimensions (W)×(H)×(D)</p> <p>Net Weight</p> <p>REMOTE CONTROL UNIT (RC-151) Remote control system: Infrared pulse system Power supply: (3V DC, Two size R6P ("AA") dry cell batteries External dimensions: Weight:</p>	<p>● LEISTUNGSENDSTUFE Nenn-Ausgangsleistung: *¹Beide Kanäle betreiben (an 8 Ohm) 20 Hz bis 20 kHz, T.H.D. 0,01% (an 4 Ohm) DIN, 1 kHz, T.H.D. 0,7%</p> <p>*²Fortlaufend 90W pro Kanal zu 8 Ohm von 20 Hz bis 20 kHz mit einem Gesamtklirrfaktor von nicht mehr als 0,01%.</p> <p>Gesamtklirrfaktor: (-3 dB bei Nennausgang, 8 Ohm)</p> <p>● VORVERSTÄRKER Nenn-Ausgangsleistung: (Aufnahme-Ausgangsbuchse)</p> <p>Eingangsempfindlichkeit/ Eingangsimpedanz: Der in Klammern () angegebene Wert bezieht sich auf die Eingangs- impedanz, wenn der Quellen- Direktschalter (SOURCE DIRECT) eingeschaltet (ON) ist.</p> <p>PHONO:</p> <p>CD, TUNER, AUX TAPE-1, TAPE-2:</p> <p>Abweichung von der RIAA-Kennlinie: PHONO: Innerhalb ±0,3 dB Maximaler Eingang:</p> <p>● GESAMTEIGENSCHAFTEN GENERALE Signal/Rauschabstand (IHF-A-Weiche):</p> <p>(Eingänge kurzgeschlossen)</p> <p>SOURCE DIRECT: ON</p> <p>Klangregelbereich:</p> <p>TIEFEN (BASS) HÖHEN (TREBLE) Gehörriichtige Lautstärke:</p> <p>Unterschall-Schaltung:</p> <p>● SONSTIGES Netzspannung und- frequenz</p> <p>Wechselstrom-Ausgänge *²Geschaltet×2: Ungeschaltet×1:</p> <p>Leistungsaufnahme</p> <p>Abmessungen (B)×(H)×(T)</p> <p>Nettogewicht</p> <p>FERNBEDIENUNGSGERÄT (RC-151) Fernbedienungs-System: Infrarot-Impulse Stromversorgung: 3V Gleichstrom, zwei Trockenzelle- Batterien vom format R6 (AA) Äußere Abmessungen: Gewicht:</p>	<p>● PARTIE AMPLIFICATEUR DEPUISSANCE Puissance nominale: *¹Entraînement deux canaux (charge 8 ohms) 20 Hz à 20 Hz, D.H.T. 0,01% (charge 4 ohms) DIN, 1 kHz, D.H.T. 0,7%</p> <p>*²90W en continu par canal sur 8 ohms de 20 Hz à 20 kHz avec une distorsion harmonique totale de plus de 0,01%.</p> <p>Distorsion harmonique totale: (-3 dB à la sortie nominale, 8 ohms)</p> <p>● PRE-AMPLI Puissance nominale: (Borne de sortie d'enregistre- mentz)</p> <p>Sensibilité d'entrée/ impédance d'entrée: La valeur entre parenthèses () se rapporte à l'impédance d'entrée lorsque la touche de source directe (SOURCE DIRECT) est sur la position sous tension (ON).</p> <p>PHONO:</p> <p>CD, TUNER, AUX TAPE-1, TAPE-2:</p> <p>Variation RIAA: PHONO: Inf. à ±0,3 dB Entrée max.:</p> <p>● CARACTERISTIQUES Rapport signal/bruit (réseau IHF A):</p> <p>(Bornes d'entrée courtcircuitées)</p> <p>SOURCE DIRECT: ON</p> <p>Gamme de réglage de tonalité:</p> <p>GRAVES AIGUS Compensation physiologique:</p> <p>Filtre subsonique:</p> <p>● AUTRES Alimentation</p> <p>Prises secteur (AC) *²Commutées×2: Non commutées×1:</p> <p>Consommation</p> <p>Dimensions (L)×(H)×(D)</p> <p>Poids</p> <p>UNITE DE TELECOMMANDE (RC-151) Système de télécommande: Système à impulsion infrarouge Alimentation: 3V CC, deux piles sèches de format R6P ("AA") Dimensions extérieures: Poids:</p>	<p>90W + 90W 150W + 150W</p> <p>90W</p> <p>0.007%</p> <p>150 mV</p> <p>MM 2.5 mV/47 kohm MC 200 µV/100 ohm 150 mV/47 kohm (150 mV/10 kohm)</p> <p>20 Hz ~ 20 kHz PHONO MM 160 mV/1 kHz MC 12mV/1 kHz</p> <p>PHONO: MM: 94 dB (at 5 mV input) MC: 76 dB (at 0.5 mV input) CD, TUNER, AUX TAPE-1, TAPE-2: 110 dB</p> <p>100 Hz ±8 dB 10 kHz ±8 dB 100 Hz +7 dB 10 kHz +6 dB 16 Hz, 12 dB/oct.</p> <p>AC220V/50 Hz (IEC) AC120V/60 Hz (Canada)</p> <p>120W (Total) 240W</p> <p>260W (IEC) 5.0A (Canada) 434(W)×160(H)×397(D)mm (17-3/32"×6-19/64×16-43/64") 9.8 kg (21 lbs 10 oz)</p> <p>60mm (2-23/64")W×176mm (6-59/64")H×18mm(45/64")D 120 g (about 4.2 oz) (including batteries)</p>

Note: *1 For Europe
*2 For Canada

Hinweis: *1 Für Europa
*2 Für Kanada

Note: *1 Pour l'Europe
*2 Pour le Canada

- Specifications and contents are subject to change without notice for purposes of improvement.
- Änderungen des Inhalts und der technischen Daten zum Zwecke der Verbesserung vorbehalten.
- Spécifications et contenu sont sujets à modification sans préavis.

ENGLISH

Please check to make sure the following items are included with the main unit in the carton:

- (1) Operating Instructions 1
- (2) Remote Control Unit (RC-151) 1
- (3) Batteries R6P (AA) 2

DEUTSCH

Bitte überprüfen Sie, ob die folgenden Teile vollständig in der Verpackung enthalten sind:

- (1) Bedienungsanleitung 1
- (2) Fernbedienung (RC-151) 1
- (3) Batterien vom Typ R6P (AA) 2

FRANCAIS

Veuillez contrôler que les articles suivants sont bien joints à l'appareil principal dans le carton:

- (1) Mode d'emploi 1
- (2) Unité de télécommande (RC-151) 1
- (3) Piles R6P (AA) 2

ITALIANO

Controllare che le parti seguenti si trovino imballate con l'apparecchio nella scatola di spedizione.

- (1) Libretto delle istruzioni 1
- (2) Telecomando (RC-151) 1
- (3) Batterie R6P (AA) 2

ESPAÑOL

Por favor verifique asegurándose de que los siguientes artículos son empacados en la caja pero separados de la unidad principal.

- (1) Manual de instrucciones 1
- (2) Unidad de control remoto (RC-151) 1
- (3) Pilas R6P (AA) 2

NEDERLANDS

Kontroleer of de volgende accessoires bij het hoofdtoestel in de doos zijn verpakt:

- (1) Gebruiksaanwijzing 1
- (2) Afstandsbediening (RC-151) 1
- (3) Batterijen R6P (AA) 2

SVENSKA

Kontrollera att följande, förutom huvudapparaten, finns med i kartongen.

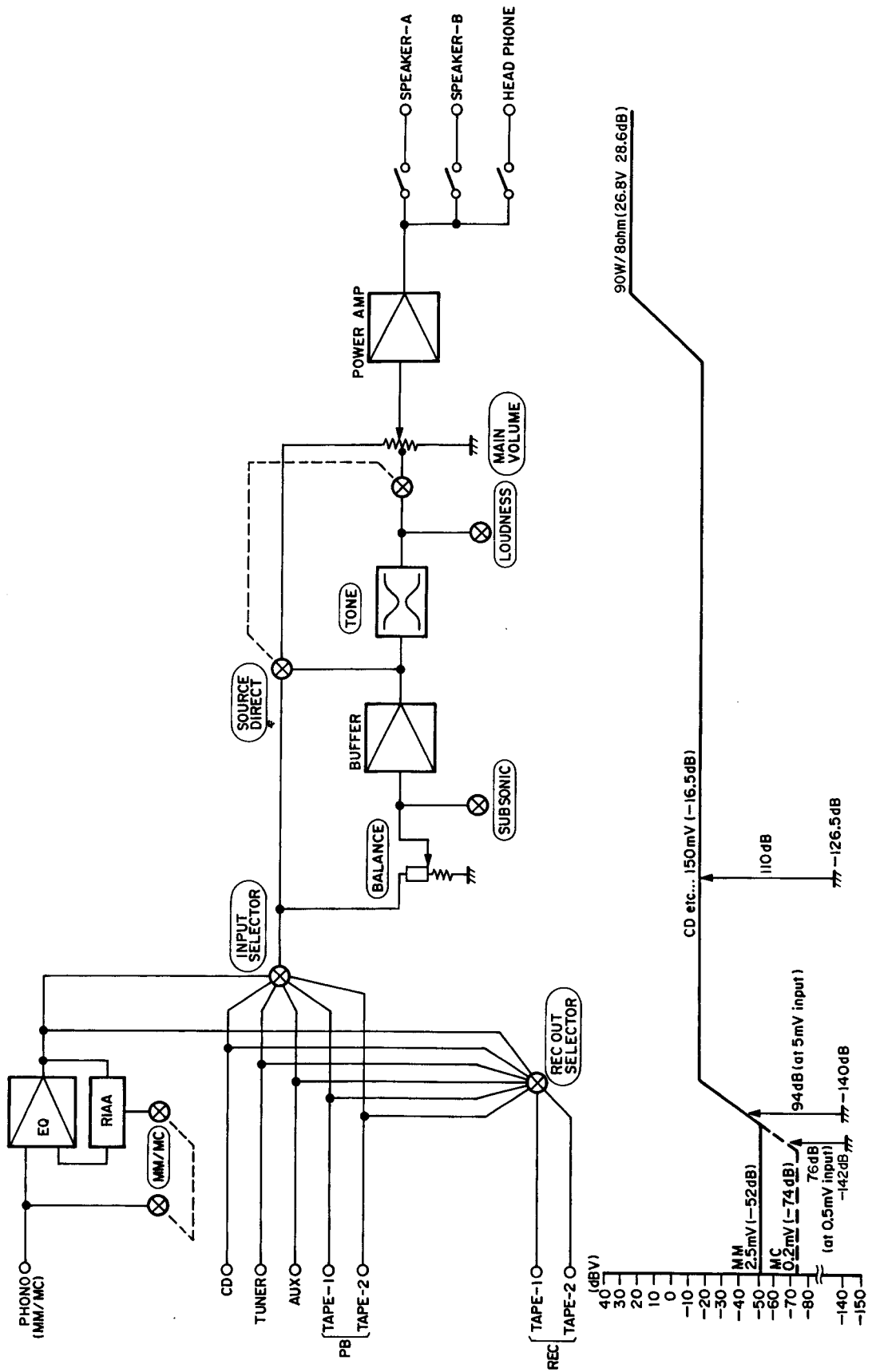
- (1) Bruksanvisning 1
- (2) Fjärrkontroll (RC-151) 1
- (3) Batterier R6P (AA) 2

PORTUGUÊS

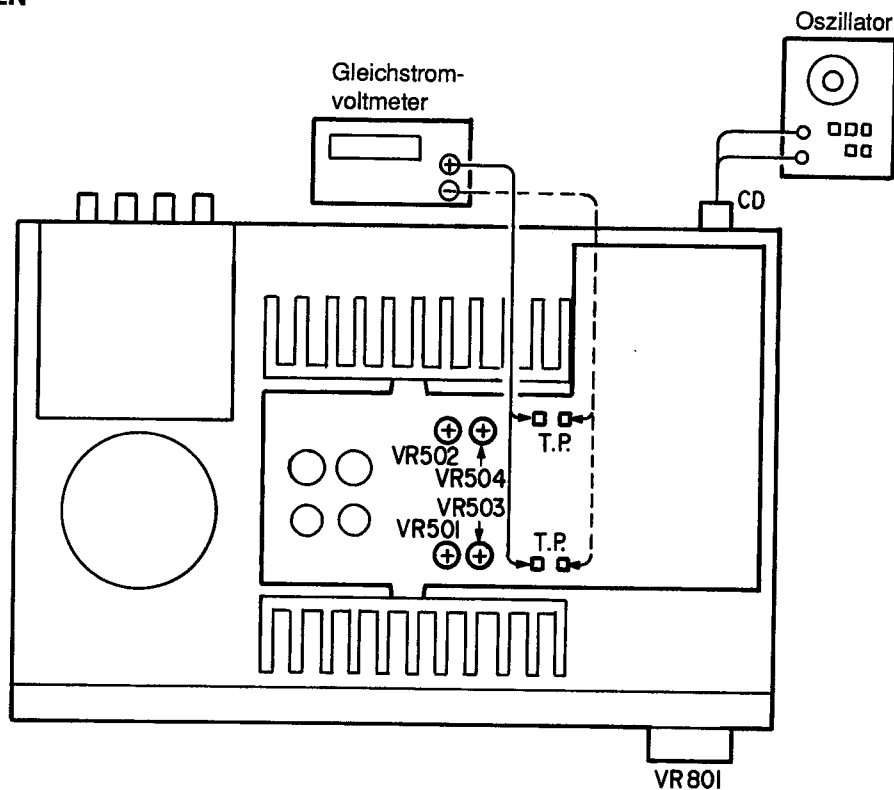
Certifique-se de que as seguintes peças estão incluídas na embalagem fora da unidade principal:

- (1) Instruções de operação 1
- (2) Unidade de controle remoto (RC-151) 1
- (3) Baterias R6P (AA) 2

BLOCKSCHALTBIKD UND PEGELDIAGRAMM



EINSTELLUNGEN



RUHESTROM

● Aufbau

1. Gerät in normaler Stellung aufstellen und vor dem direkten Luft von Klimaanlage oder Ventilator schützen. Einstellung bei einer Temperatur zwischen 15°C (59°F) und 30°C (86°F) vornehmen.
2. Bedienungselemente folgendermaßen einstellen:

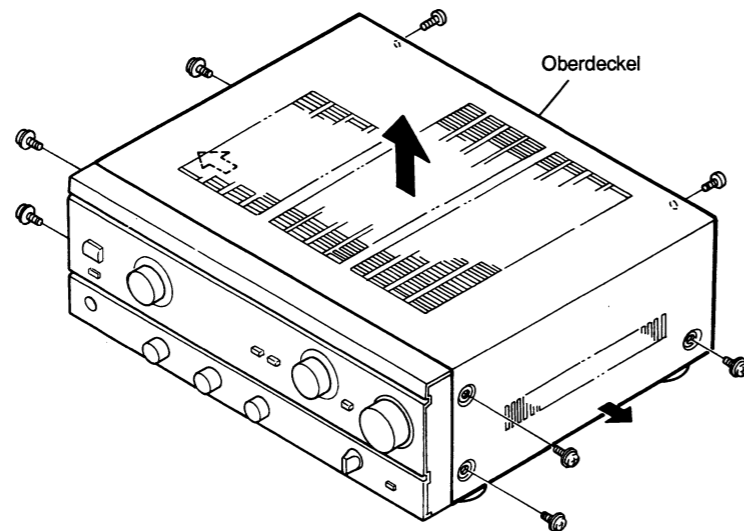
NETZSCHALTER	→	Ausschalten
LAUTSTÄRKEREGLER	→	Ganz im Gegenuhrzeigersinn, Minimum Hauptlautstärke (VR801) und halb Befestigte Widerstände (VR501, 502, 503 und 504)
LAUTSPRECHER-Kontakte	→	Offen, ohne Lautsprecher oder andere Last

● Einstellung

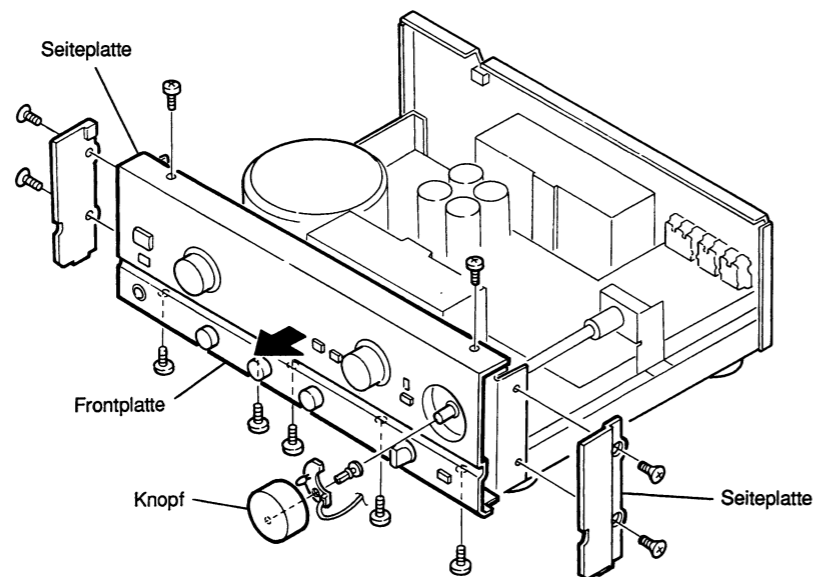
1. Gehäusedeckel abnehmen. Dann ein Gleichstromvoltmeter an die Meßpunkte von Netzteilbaugruppe (1U-2369-1 oder 1U-2422-1) anschließen.
2. Netzstecker zu Steckdose einstecken und einschalten (Netzschalter auf "on" (—)). Nach zehn Sekunden Voltmeteranzeige mit uhrzeigersinn gedrehten VR501 (Links) und VR502 (Rechts) auf $5 \pm 0,5\text{mV DC}$ einstellen.
3. Zwei Minuten warmlaufenlassen und die Voltmeteranzeige mit VR501 und VR502 auf $5 \pm 0,5\text{mV DC}$ nachstellen.
4. Weitere 10 Minuten so warmlaufenlassen daß die Voltmeteranzeige mit VR501 und VR502 auf $5 \pm 0,5\text{mV DC}$ einstellen.
5. Den 1 kHz, 10mVrms Signal auf die Eingänge der beiden Kanäle anwenden und die Hauptlautstärke an maximale Stellung einsetzen.
6. Sicherstellen daß die Anzeige des Gleichstromvoltmeters zum leicht größer Wert (ca. 10mV oder niedriger) werden, dann VR503 (Links), VR504 (Rechts) so in uhrzeigersinn einstellen um Voltmeter $30 \pm 3,0\text{ mV DC}$ zu betragen.
7. Nach zwei Minuten Voltmeteranzeige mit VR503, VR504 auf $30 \pm 3,0\text{ mV DC}$ wiedereinstellen.
8. Weitere 10 Minuten so warmlaufenlassen daß die Voltmeteranzeige mit VR503, VR504 auf $30 \pm 3,0\text{ mV DC}$ einstellen.

ZERLEGEN**1. Oberdeckel**

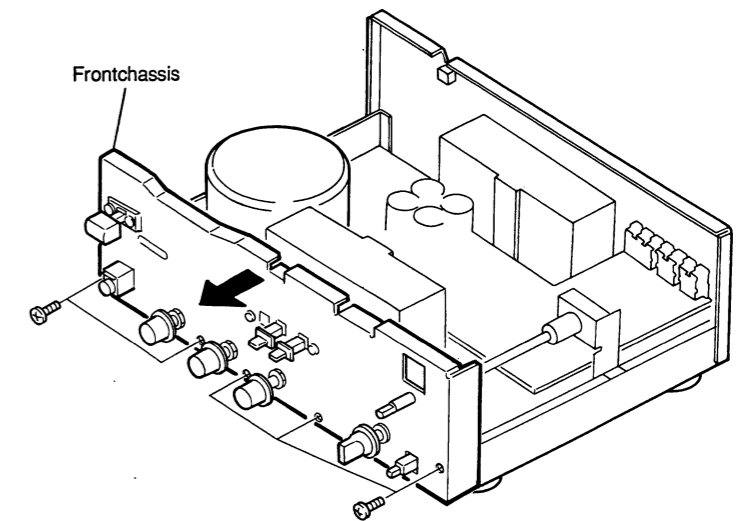
Die 8 Schrauben lösen, dann Oberdeckel in Pfeilrichtung aufwärts aufziehen, während die beiden Seiten leicht ausbreiten.

**2. Frontplatte**

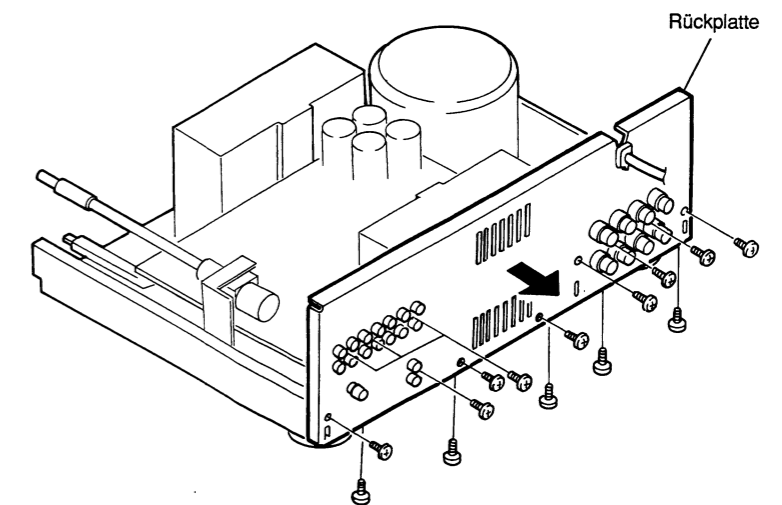
- (1) Die Knöpfe und 7 Schrauben lösen, und Frontplatte abziehen.
- (2) Die 2 Schrauben an jeder Seite und Seiteplatte abziehen.

**3. Frontchassis**

Die 5 Schrauben lösen und Front Chassis in Pfeilrichtung entsperren.

**4. Rückplatte**

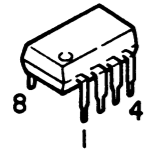
Die 16 Schrauben lösen, und Rückplatte in Pfeilrichtung entsperren.



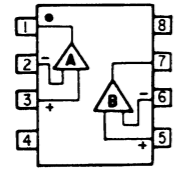
HALBLEITER

● IC

RC4558D-D (IC701)
RC2068DDC (IC201)
RC2082DD (IC402)
M5218AP (IC401)

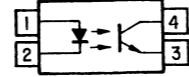
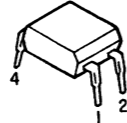


(Top View)



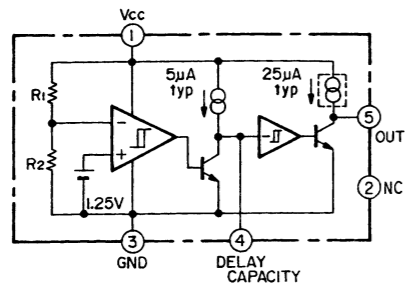
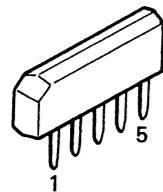
- 1: A Output
- 2: A -Input
- 3: A +Input
- 4: V⁻
- 5: B +Input
- 6: B -Input
- 7: B Output
- 8: V⁺

TLP521-1(BL) (IC501, 502)
INFRAROT LED + PHOTO TRANSISTOREN

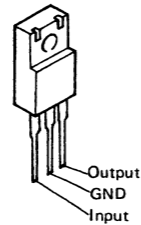


- 1: Anode
- 2: Cathode
- 3: Emitter
- 4: Collector

M51954A (IC602)

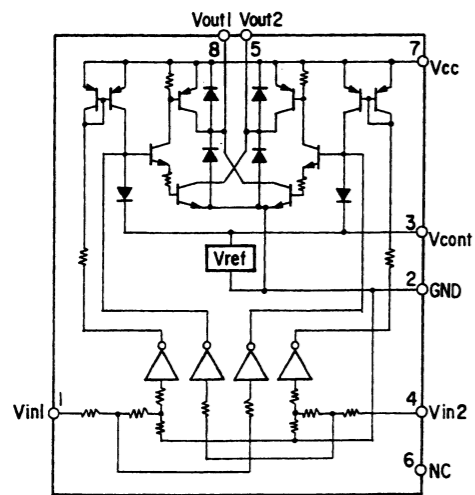
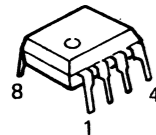


NJM7806FA(S) (IC601)



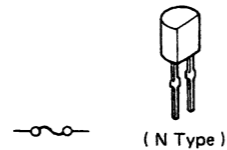
Output
GND
Input

LB1639 (IC103)



● IC SCHUTZ

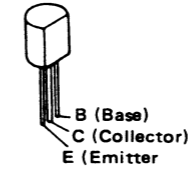
ICP-N15 (IC603)



(N Type)

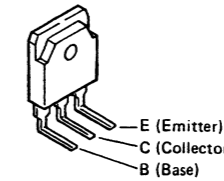
● TRANSISTOREN

2SC2240(BL/GR)
2SA988(E/F)
2SC1841(E/F)
2SC1815(Y)



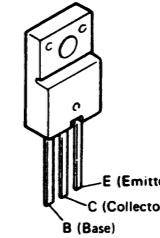
B (Base)
C (Collector)
E (Emitter)

2SC3854LB4(O/P/Y) (Z)
2SA1490LB4(O/P/Y) (Z)



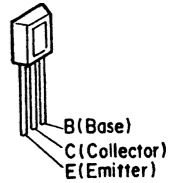
E (Emitter)
C (Collector)
B (Base)

2SB1274(R/S)
2SD1913(R/S)



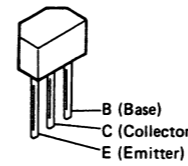
E (Emitter)
C (Collector)
B (Base)

2SB1328(P)
2SD2004(P)



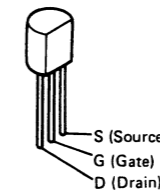
B (Base)
C (Collector)
E (Emitter)

2SC2458(BL)
2SA1048(GR)



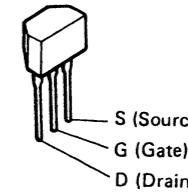
B (Base)
C (Collector)
E (Emitter)

2SK369(BL)/(GR)-C



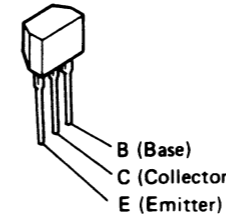
S (Source)
G (Gate)
D (Drain)

2SK184C(GR/BL)

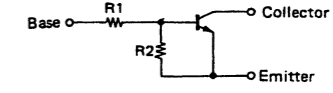
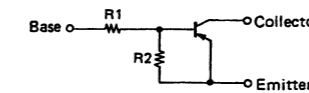


S (Source)
G (Gate)
D (Drain)

PNP
RN2204



NPN
RN1202
RN1204



PNP

	R1	R2
RN2204	47K	47K

NPN

	R1	R2
RN1202	10K	10K
RN1204	47K	47K

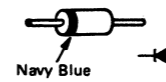
● DIODEN (LED einschließt)

1S2076A



Navy blue

1S270A



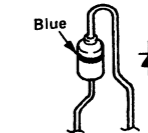
Navy Blue

HZS5C-1
HZS36-1
HZS18-1



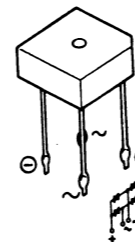
Navy blue

1SR35-200A

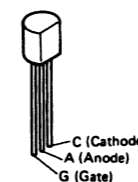


Blue

S4VB20



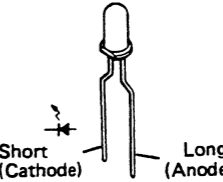
Thyristor
SFOR1A42



C (Cathode)
A (Anode)
G (Gate)

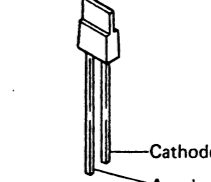


LED
SEL1210S(RED)



Short (Cathode)
Long (Anode)

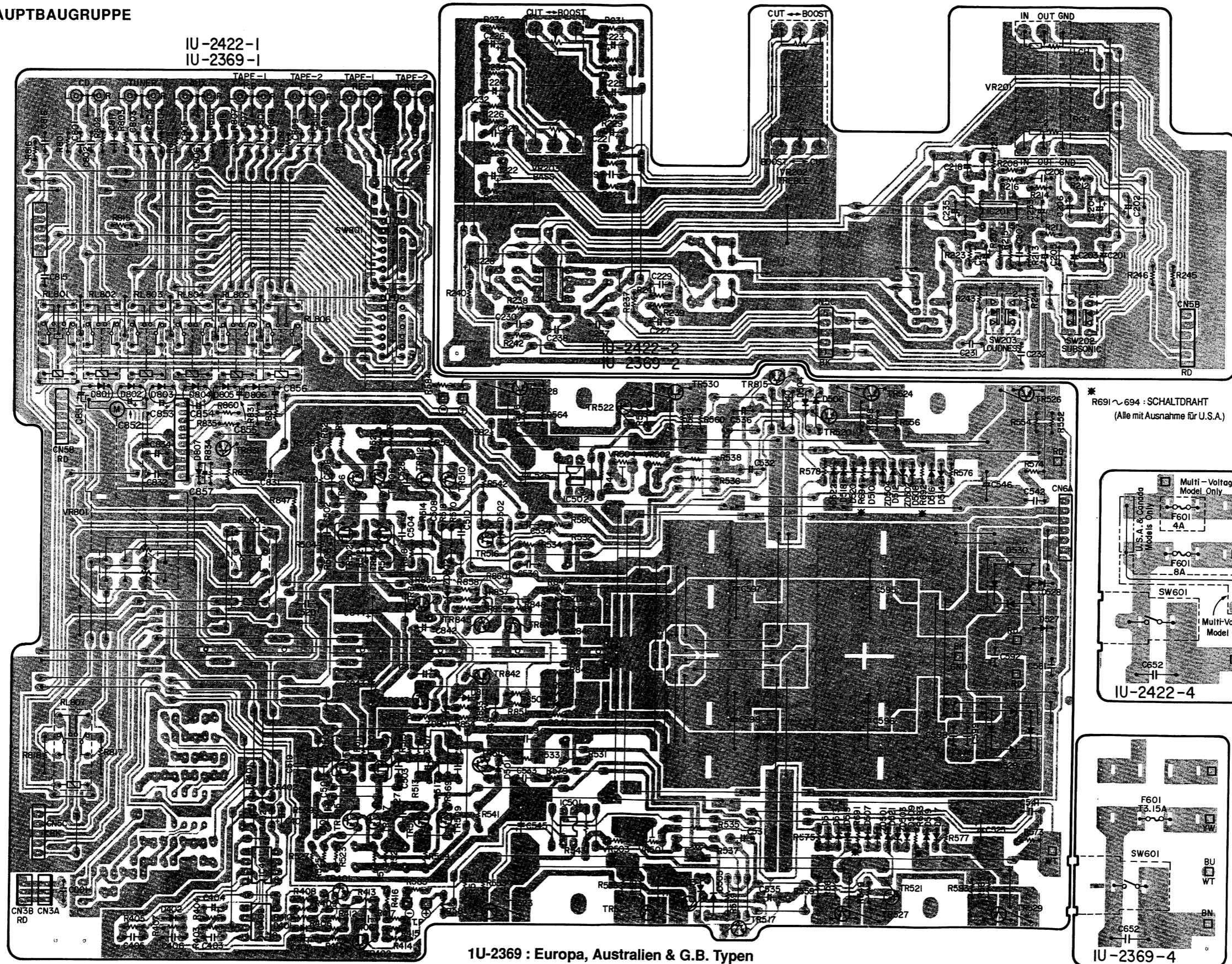
LED
SEL-1124R (RED)



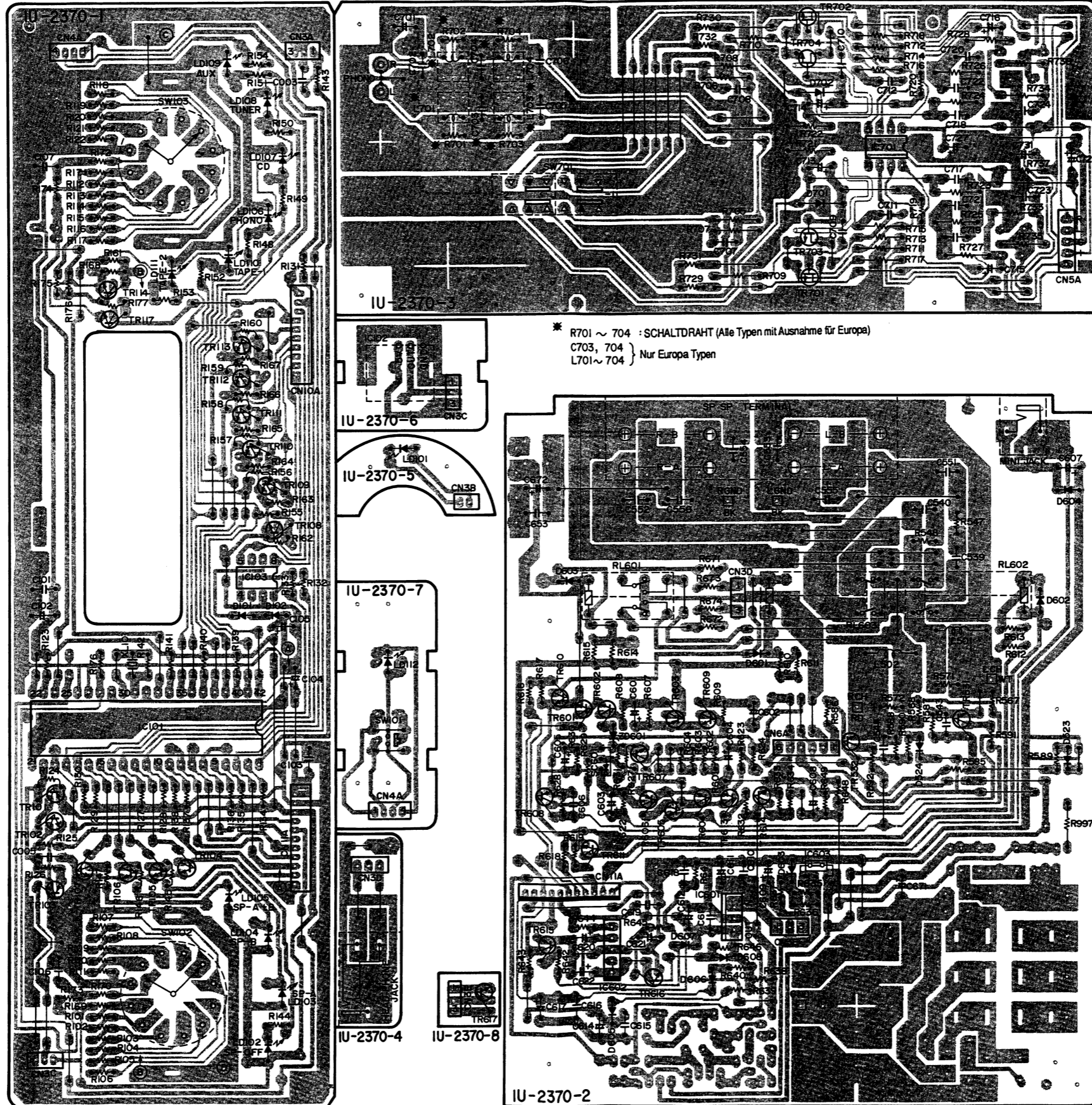
Cathode
Anode

PLATINE

1U-2369A/1U-2422 HAUPTBAUGRUPPE



IU-2370A μ -COM BAUGRUPPE



1U-2370A µ-COM BAUGRUPPE

Ref. Nr.	Teile Nr.	Beschreibung	Hinweis	Menge
HALBLEITER				
IC101	262 1579 109	IC HD404304P***	µ-Com	1
IC102	499 0150 008	IC SBX1610-52	Remocon Receiver	1
IC103	263 0476 002	IC LB1639		1
IC601	263 0793 002	IC NJM7806FA(S)		1
IC602	263 0535 008	IC M51954A		1
IC603	268 0073 905	IC ICP-N15	IC Protector	1
IC701	263 0774 005	IC RC4558D-D(RAY)		1
TR101	269 0030 909	Transistor RN2204(47K-47K)	Built in Resistor	2
TR102	269 0029 907	Transistor RN1204(47K-47K)	Built in Resistor	5
TR103	269 0030 909	Transistor RN2204(47K-47K)	Built in Resistor	1
TR104-107	269 0029 907	Transistor RN1204(47K-47K)	Built in Resistor	1
TR108-113	273 0235 923	Transistor 2SC1841 (E/F)		13
TR114	273 0317 906	Transistor 2SC2458(BL)		7
TR117	273 0235 923	Transistor 2SC1841(E/F)		1
TR531,532	273 0235 923	Transistor 2SC1841(E/F)		1
TR601	269 0025 901	Transistor RN1202 (10K-10K)	Built in Resistor	1
TR602	273 0235 923	Transistor 2SC1841 (E/F)		1
TR603	272 0107 906	Transistor 2SB1328(P)		1
TR604,605	273 0317 906	Transistor 2SC2458(BL)		1
TR606	271 0191 906	Transistor 2SA1048(GR)		1
TR607	273 0235 923	Transistor 2SC1841 (E/F)		1
TR608	271 0131 924	Transistor 2SA988 (E/F)		1
TR609	274 0151 903	Transistor 2SD2004(P)		1
TR610,611	273 0235 923	Transistor 2SC1841 (E/F)		1
TR613-616	273 0317 906	Transistor 2SC2458(BL)		1
TR617	274 0136 012	Transistor 2SD1913(R/S)		4
TR701-704	275 0038 045	FET 2SK369 (BL)/(GR)-C		12
D101,102	276 0432 903	Diode 1SS270A		2
D523,524	276 0432 903	Diode 1SS270A		2
D601-608	276 0432 903	Diode 1SS270A		2
D701,702	276 0049 011	Diode 1S2076A		1
ZD601	276 0466 908	Zener Diode HZS7C-1	7V	1
ZD603	276 0477 900	Zener Diode HZS16-1	16V	1
LD101-111	393 9434 906	LED SEL1210S		11
LD112	393 9444 909	LED SEL1124R		1
SC601	279 0016 904	Thyristor SFOR1A42		1
WIDERSTÄNDE				
(Kohlenwiderstände mit Kohlenfilm ±5%, 1/4W Typ ausschließt. Auf Schaltplan verweisen für diese Teile.)				
R705,706	245 2044 900	Metal Film 100ohm, 1/4W	RN14K2E101G	

Ref. Nr.	Teile Nr.	Beschreibung	Hinweis
R707,708	245 2108 901	Metal Film 47Kohm, 1/4W	RN14K2E473G
R709,710	245 2020 908	Metal Film 10ohm, 1/4W	RN14K2E100G
R711-714	245 2079 904	Metal Film 3Kohm, 1/4W	RN14K2E302G
R715,716	245 2051 906	Metal Film 20ohm, 1/4W	RN14K2E201G
R717,718	245 2075 908	Metal Film 2Kohm, 1/4W	RN14K2E202G
R721,722	245 2042 902	Metal Film 82ohm, 1/4W	RN14K2E820G
R723,724	245 2108 901	Metal Film 47Kohm, 1/4W	RN14K2E473G
R725,726	245 2082 904	Metal Film 3.9Kohm, 1/4W	RN14K2E392G
R727,728	245 2028 900	Metal Film 22ohm, 1/4W	RN14K2E220G
R733,734	245 2052 905	Metal Film 220ohm 1/4W	RN14K2E221G
R735,736	245 2060 900	Metal Film 470ohm, 1/4W	RN14K2E471G
R737	245 2066 904	Metal Film 820ohm, 1/4W	RN14K2E821G
KONDENSATOREN			
C002	253 1181 014	Ceramic 0.022µF/50V	CK45F1H223Z
C003	253 1184 001	Ceramic 0.01µF/50V	CK45F1H103Z
C004	253 1181 028	Ceramic 0.001µF/50V	CK45B1H102K
C101	253 1181 014	Ceramic 0.022µF/50V	CK45F1H223Z
C102	254 4213 034	Electrolytic 100µF/6.3V (SRA)	CE04W0J101M
C103	253 1181 014	Ceramic 0.022µF/50V	CK45F1H223Z
C104,105	254 4213 034	Electrolytic 100µF/6.3V (SRA)	CE04W0J101M
C106,107	253 1179 084	Ceramic 470PF/50V	CE45B1H471K
C539,540	255 4199 960	Plastic Film 0.022µF/50V (MRZ)	CQ92M1H223J
C543,544	253 1181 001	Ceramic 0.01µF/50V	CK45F1H103Z
C551-554	255 1251 940	Plastic Film 0.0047µF/50V (MRZ)	CQ92M1H472J
C555,556	253 1181 001	Ceramic 0.01µF/50V	CK45F1H103Z
C601	254 4254 006	Electrolytic 10µF/16V (SME)	CE04W1C100M
C602	254 4264 025	Electrolytic 100µF/100V (SME)	CE04W2A101M
C603	254 4250 042	Electrolytic 330µF/6.3V (SME)	CE04W0J331M
C604,605	254 4252 008	Electrolytic 22µF/10V (SME)	CE04W1A220M
C606	253 1181 014	Ceramic 0.022µF/50V	CK45F1H223Z
C607	254 4254 006	Electrolytic 10µF/16V (SME)	CE04W1C100M
C608	254 4252 037	Electrolytic 100µF/10V (SME)	CE04W1A101M
C609	254 4262 014	Electrolytic 10µF/63V (SME)	CE04W1J100M
C610	253 1181 014	Ceramic 0.022µF/50V	CK45F1H223Z
C611	254 4260 087	Electrolytic 10µF/50V (SME)	CE04W1H100M
C612	254 4254 006	Electrolytic 10µF/16V (SME)	CE04W1C100M
C613	253 1181 014	Ceramic 0.022µF/50V	CK45F1H223Z
C614	254 4250 042	Electrolytic 330µF/6.3V (SME)	CE04W0J331M
C615,616	253 1181 014	Ceramic 0.022µF/50V	CK45F1H223Z
C617	259 0007 702	Back Up Capacitor 8200µF	SBCAP=822=C
C618	253 1181 014	Ceramic 0.022µF/50V	CK45F1H223Z
C619	256 1034 089	Metalized 0.12µF/50V	CF93A1H124J
C620	254 4260 029	Electrolytic 0.33µF/50V (SME)	CE04W1HR33M
C621	254 4260 032	Electrolytic 0.47µF/50V (SME)	CE04W1HR47M
C622	254 4260 045	Electrolytic 1µF/50V (SME)	CE04W1H010M
C653	253 1181 014	Ceramic 0.022µF/50V	CK45F1H223Z
C671	254 4263 084	Electrolytic 10µF/100V (SME)	CE04W2A100M
C672	254 4260 045	Electrolytic 1µF/50V (SME)	CE04W1H010M
C701	254 4260 045	Electrolytic 1µF/50V (SME)	CE04W1H010M
C702	253 1181 014	Ceramic 0.022µF/50V	CK45F1H223Z
C703,704	253 4537 063	Ceramic 47PF/50V	CC45SL1H470J
C705,706	255 6177 964	Plastic Film 150PF/50V (SMT)	CQ09S1H151J
C707,708	255 4199 986	Plastic Film 0.001µF/50V (MRZ)	CQ92M1H102J
C709,710	255 6177 948	Plastic Film 100PF/50V (SMT)	CQ09S1H101J
C711,712	255 6179 920	Plastic Film 0.0033µF/50V (SMT)	CQ09S1H332J
C713,714	254 4252 037	Electrolytic 100µF/10V (SME)	CE04W1A101M
C715,716	254 4254 006	Electrolytic 10µF/16V (SME)	CE04W1C100M

ANMERKUNGEN ZUR TEILELISTE

- Mit "⊙" gekennzeichnete Teile sind nicht jederzeit auf Lager lieferbar und die Zeit für Versorgung dafür möglicherweise lang ist oder die Versorgung abgesagt ist.
- Bei der Teilebestellung "1" und "I" (i) deutlich angeben um Verwechslungen zu vermeiden.
- Bestellungen ohne Angabe der Teilenummer können nicht bearbeitet werden.
- Mit "★" gekennzeichnete Teile erscheinen nicht in der Explosionszeichnung.
- Kohlenwiderstände mit Kohlenfilm ±5%, 1/4W Typ gezeichnet in Teileliste der Platine hier nicht enthalten.

ACHTUNG:

Mit markierte Teile haben kritische Eigenschaften und dürfen NUR gegen vom Hersteller empfohlene Teile ausgetauscht werden.

Widerstände

Ex.: RN 14K 2E 182 G FR

Typ Form und Leistungsmerkmale Leistungs Widerstand Erlaubte Fehler Anderes

RD : Kohlenstoff	2B : 1/8W	F : ±1%	P : Impulsbeständiger Typ
RC : Massewiderstand	2E : 1/4W	G : ±2%	NL : Rauscharmer Typ
RS : Metallfilm	2H : 1/2W	J : ±5%	NB : Nicht-brennbarer Typ
RW : Wicklung	3A : 1W	K : ±10%	FR : Unterbrechbarwiderstand
RN : Metallfilm	3D : 2W	M : ±20%	F : Drahtformung

Widerstand

1 8 2 ⇒ 1800 ohm = 1.8 kohm

Zeigt die Anzahl der Nullen nach den Effektivzahlen

Zweistellige Effektivzahl, Dezimalpunkt wird durch R angezeigt

• Einheit: Ohm

Kondensatoren

Ex.: CE 04W 1H 2R2 M BP

Typ Form und Leistungsmerkmale Durchschlagsfestigkeit Kapazität Erlaubte Fehler Anderes

CE : Aluminiumfolie-Elektrolyt	0J : 6.3V	F : ±1%	HS : Hochstabiler Typ
CA : Volaluminium-Elektrolyt	1A : 10V	G : ±2%	BP : Ungepolter Typ
CS : Tantal-Elektrolyt	1C : 16V	J : ±5%	HR : Wellenfester Typ
CO : Film	1E : 25V	K : ±10%	DL : Für Auf- und Entladung
CK : Keramik	1V : 35V	M : ±20%	HF : Für hohe Frequenz
CC : Keramik	1H : 50V	Z : ±80%	U : UL -Teil
CP : Öl	2A : 100V	P : -20%	C : CSA -Teil
CM : Mika	2B : 125V	W : +100%	W : UL-CSA Typ
CF : Metallisiert	2C : 160V	-0%	F : Drahtformung
CH : Metallisiert	2D : 200V	C : ±0.25pF	
	2E : 250V	D : ±0.5pF	
	2H : 500V	= : Andres	
	2J : 630V		

Kapazität

2 R 2 ⇒ 2.2µF

Zeigt die Anzahl der Nullen nach den Effektivzahlen

Zweistellige Effektivzahl, Dezimalpunkt wird durch R angezeigt

• Einheit: µF (für P, pF (µµF))

• Wenn die Durchschlagfestigkeit in WS angegeben ist, steht ein "AC" nach dem Wert für die Durchschlagfestigkeit.

● Kohlenwiderstände mit Kohlenfilm ±5%, 1/4W Typ gezeichnet in Teileliste der Platine hier nicht enthalten. (Diese Teile sind auf dem Schaltplan zu verweisen.)

1U-2369A HAUPTBAUGRUPPE

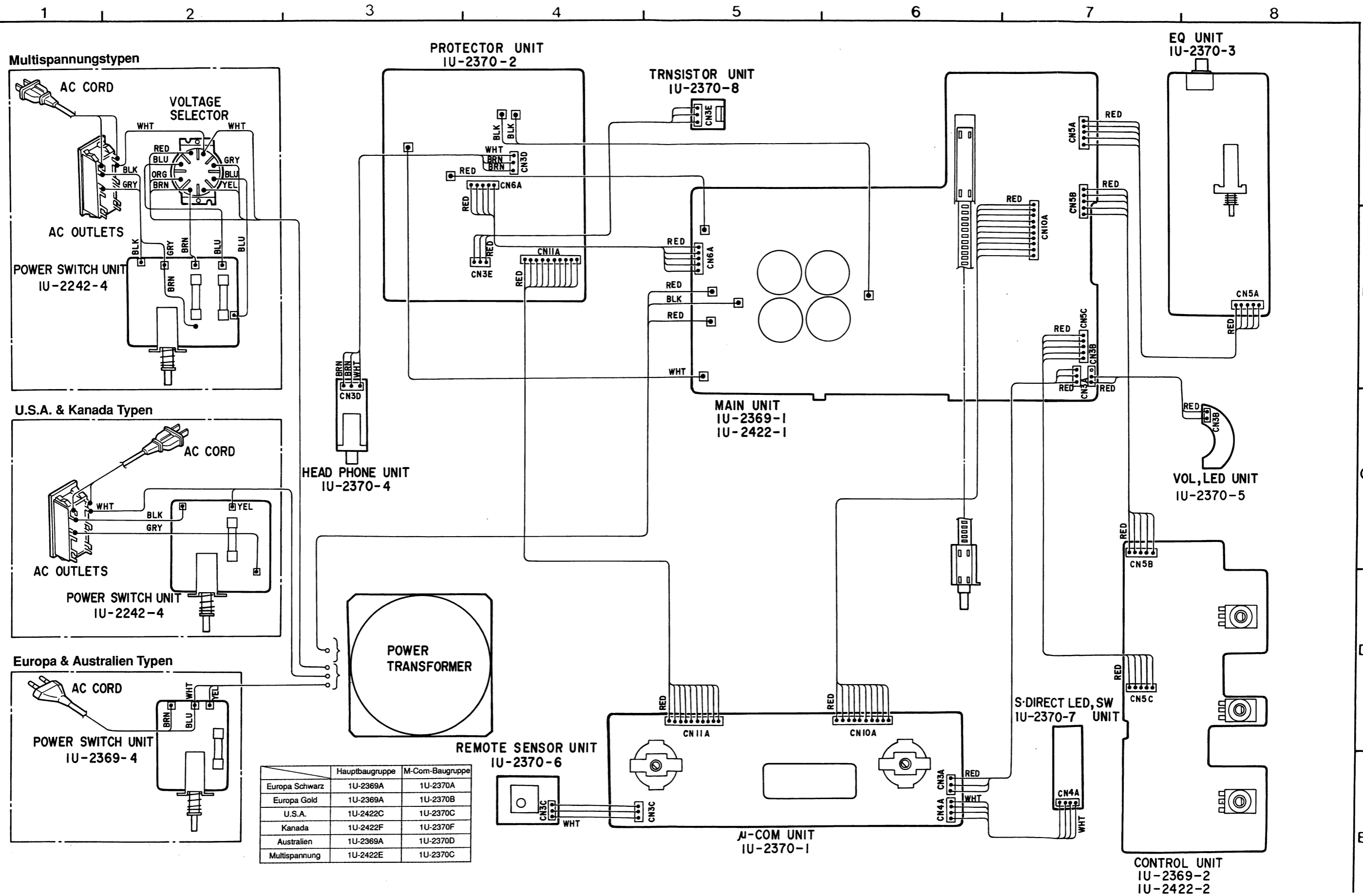
Table with columns: Ref. Nr., Teile Nr., Beschreibung, Hinweis, Menge. Includes sections for SONSTIGE TEILE and various electronic components like switches, relays, and connectors.

Table with columns: Ref. Nr., Teile Nr., Beschreibung, Hinweis, Menge. Includes sections for HALBLEITER (diodes, transistors, ICs) and WIDERSTÄNDE (resistors).

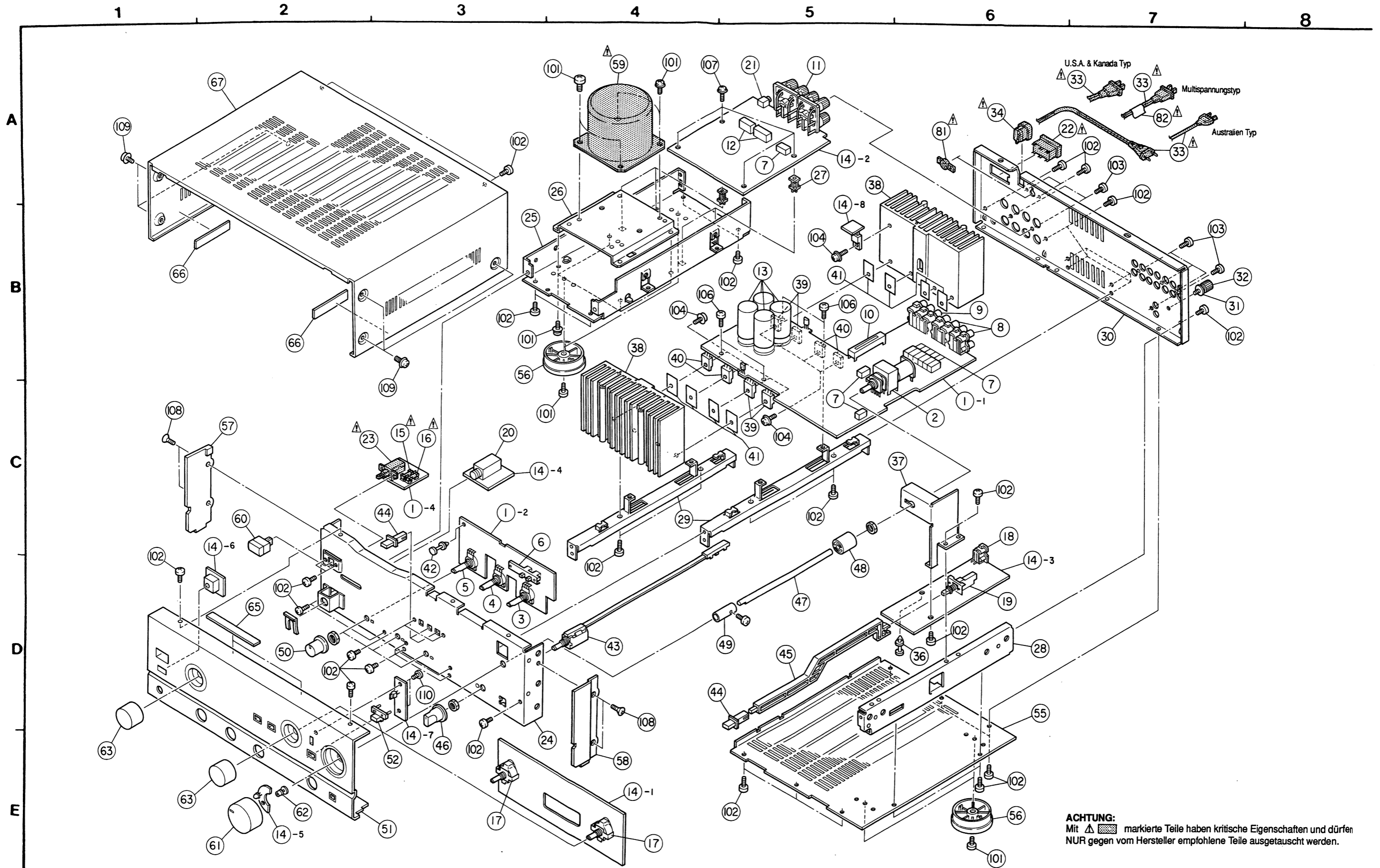
Table with columns: Ref. Nr., Teile Nr., Beschreibung, Hinweis, Menge. Includes sections for KONDENSATOREN (capacitors) and various electronic components like resistors and capacitors.

Table with columns: Ref. Nr., Teile Nr., Beschreibung, Hinweis, Menge. Includes sections for SONSTIGE TEILE and various electronic components like connectors, relays, and rubber sheets.

VERDRAHTUNGSPLAN



EXPLOSIONSZEICHNUNG



ACHTUNG:
 Mit Δ markierte Teile haben kritische Eigenschaften und dürfen
 NUR gegen vom Hersteller empfohlene Teile ausgetauscht werden.

EXPLOSIONSZEICHNUNG

Ref. Nr.	Teile Nr.	Beschreibung	Hinweis	Menge
* 1	Note	Main Unit Ass'y		1 ^s
1-1	—	Main Unit		(1)
1-2	—	Control Unit		(1)
1-4	—	Power SW Unit		(1)
2	211 0745 004	Variable Resistor 30Kohm	VR801 Main	1
3	211 0742 007	Variable Resistor 100Kohm	VR201 Bal.	1
4	211 0744 005	Variable Resistor 10Kohm	VR202 Treb.	1
5	211 0743 006	Variable Resistor 30Kohm	VR203 Bass	1
6	212 1038 001	2P Push Switch		1
7	214 0127 003	Relay (RY-12W)		9
8	204 8266 008	4P Pin Jack (S-GND)		2
9	204 8300 003	6P Pin Jack		1
10	212 4331 006	Slide SW (4-6) Remote		1
* 11	Note	8P SP Terminal		1
12	214 0129 001	Relay (DH2TU)		2
13	254 4418 703	Chemicon 6800µF/63V		4
* 14	Note	µ-Com Unit Ass'y		1 ^s
14-1	—	µ-Com Unit		(1)
14-2	—	Protector Unit		(1)
14-3	—	EQ. Unit		(1)
14-4	—	Head Phone Unit		(1)
14-5	—	Vol. LED Unit		(1)
14-6	—	Remote Sensor Unit		(1)
14-7	—	S.Direct LED SW,Unit		(1)
14-8	—	Transistor Unit		(1)
△ 15	Note	Fuse (A) F-601	F601	1
△ 16	Note			
17	212 0332 009	Rotary Switch		2
18	205 0274 004	2P Connector Base		1
19	212 1041 001	1P Push Switch		1
* 20	Note	Head Phone Jack		1
21	204 8260 004	Mini Jack		1
△ 22	Note	Power Switch (TV-5)	SW601	1
△ 23	Note			
● 24	411 1146 309	Front Chassis Ass'y		1
● 25	411 9056 352	Trans Chassis		1
● 26	412 9160 306	Trans Bracket		1
27	415 9032 006	P.C.B. Holder (T)		4
28	411 9057 607	Side Chassis		1
● 29	412 3445 001	Radiator Bracket		2
* 30	Note	Rear Panel		1
31	477 0018 001	Washer (P-87)		1
32	205 0071 016	Terminal Ass'y		1
△ 33	Note	AC Cord		1
△ 34	Note	Cord Bush		1
* 35	Note	Masking Sheet		1
● 36	412 2814 028	Card Spacer (L=10)		1
● 37	412 3443 207	Volume Bracket		1
38	417 0394 134	Power Radiator		2
39	273 0408 006	Transistor 2SC3854LB4 (Q/P/Y) (Z)	TR523-526	4
40	271 0258 001	Transistor 2SA1490LB4 (Q/P/Y) (Z)	TR527-530	4
41	415 0234 007	Insulating Sheet		8
● 42	412 2814 057	Card Spacer (L=12)		1
43	212 0333 008	Rotary Remote Switch		1
* 44	Note	Push Knob		3
45	113 1370 006	Push Knob Joint (B)		1
* 46	Note	Fuji Knob		1
47	112 0642 208	VR Knob Joint (A)		1
48	112 0643 003	VR Knob Joint (B)		1
49	112 0659 000	VR Joint Stopper		1
* 50	Note	Maru Knob(S)		3
* 51	Note	Front Panel Ass'y		1
* 52	Note	Push Knob (Tact)		1

Ref. Nr.	Teile Nr.	Beschreibung	Hinweis	Menge
55	105 0894 207	Bottom Cover		1
56	104 0194 001	Foot Ass'y		4
* 57	Note	Side Plate (L)		1
* 58	Note	Side Plate (R)		1
△ 59	Note	Power Trans.		
* 60	Note	Power Knob Ass'y		1
* 61	Note	Volume Knob Ass'y		1
62	477 0096 007	Push Rivet		1
* 63	Note	Maru Knob Ass'y		2
* 64	445 8004 007	Wire Clamper		17
65	461 0501 005	Rubber Sheet	100×8×T1	2
66	461 0334 007	Rubber Sheet	130×8×T4	2
* 67	Note	Top Cover		1
68				
69				
70				
71				
SCRAUBEN				
101	473 7004 003	Tapping Screw(S) 4×8		12
* 102	Note	Tapping Screw(S) 3×8	Black	44
103	477 0064 107	Fixing Screw		6
104	473 8007 009	Cup Screw 3×12		9
105	—	—		
106	473 7002 018	Tapping Screw (S) 3×8		4
107	473 7501 001	Tapping Screw (P) 3×10		4
108	473 7003 004	F. Tapping Screw (S) 3×8		4
* 109	Note	3P Swelling Screw		6
110	473 7500 015	Tapping Screw (P) 3×8		2
111				
112				
113				
114				
VERPACKUNG & ZUBEHÖR (EXPLOSIONSZEICHNUNG ausschließt.)				
201	GEN 1860	Envelope Sub Ass'y		1 ^s
● 201-1	505 8006 019	Envelope		1
● 201-2	Note	Inst. Manual		1
● 201-3	499 0232 007	Remote Control	RC151	1
201-4	—	Battery	R6P/AA	2
● 202	504 9102 003	Styrene Paper		1
● 203	505 9102 019	Poly Cover		1
● 204	504 0092 060	Styrene Paper	for AC Cord	1
● 205	503 0864 004	Cushion		2
● 206	501 1553 017	Carton Case		1
207	513 1389 006	Control Card Base		1
208	513 1349 004	Thermal Kohlenfilm		1
209				



ZUSATZ LISTE

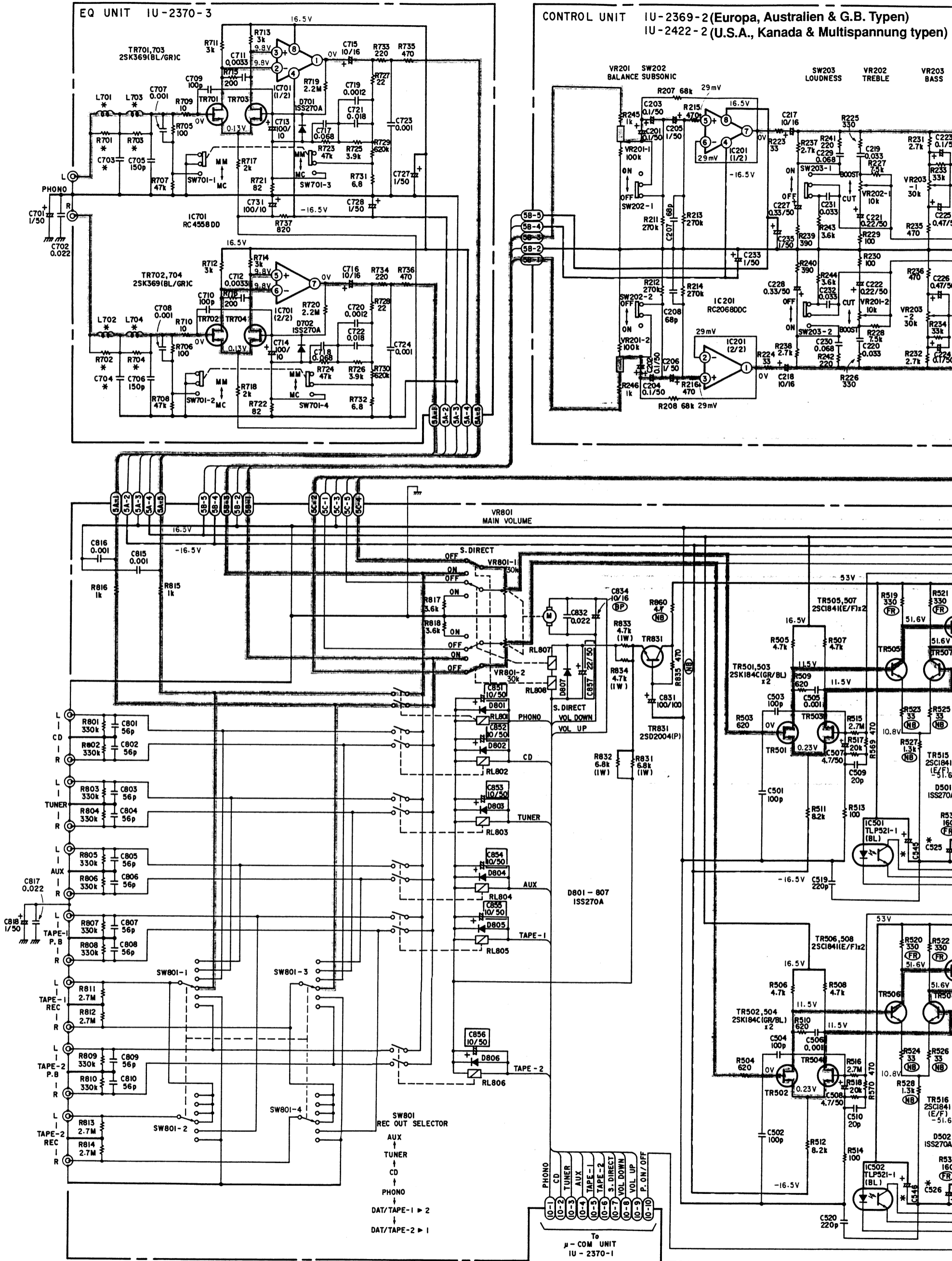
Ref. Nr.	Beschreibung		Teile Nr.					
			EUROPA SCHWARZ	EUROPA GOLD	U.S.A. SCHWARZ	KANADA SCHWARZ	MULTI-SPANNUNG SCHWARZ	Australied SCHWARZ
● 1	Main Unit Ass'y (1s)		1U-2369A	1U-2369A	1U-2422C	1U-2422F	1U-2422E	1U-2369A
11	8P SP Terminal (1)		205 0484 001	205 0484 001	205 0472 013	205 0472 013	205 0472 013	205 0472 013
● 14	µ-Com Unit Ass'y (1s)		1U-2370A	1U-2370B	1U-2370C	1U-2370F	1U-2370C	1U-2370D
△ 15	Fuse (A) F-601 (1)		206 1015 074 (3.15A)	206 1015 074 (3.15A)	206 1046 014 (6A)	206 1046 014 (8A)	206 1061 060 (6A/250V)	206 1015 074 (3.15A)
△ 16	Fuse (A) F-602 (1)						206 1061 031 (4A/250V)	
20	Headphone Jack (1)		204 8354 004	204 8355 003	204 8354 004	204 8354 004	204 8354 004	204 8354 004
△ 22	AC Outlet (Polarized) (1)				203 3926 007 (TV-5)	203 3926 007 (TV-3)	203 3926 007 (TV-8)	
△ 23	Power Switch (TV-5)/(TV-8) (1)		212 1031 006 (TV-5)	212 1031 006 (TV-5)	212 9534 002 (TV-5)	212 9534 002 (TV-3)	212 9534 002 (TV-8)	212 1031 006 (TV-5)
30	Rear Panel (1)		105 1016 000	105 1016 000	105 1016 013	105 1016 013	105 1016 026	105 1046 039
△ 33	AC Cord (1)		206 2063 009	206 2063 009	206 2060 002 (Polarized)	206 2060 002 (Polarized)	206 2083 005	206 2025 005
△ 34	Cord Bush (1)		445 0056 008	445 0056 008	445 0056 008	445 0056 008	445 0071 009	445 0056 008
35	Masking Sheet		513 1144 005	513 1144 005	—	—	—	—
	Blind Sheet		—	—	513 9224 008	513 9224 008	—	—
44	Push Knob (3)		113 1493 103	113 1493 116	113 1493 103	113 1493 103	113 1493 103	113 1493 103
46	Fuji Knob (1)		112 0641 005	112 0641 018	112 0641 005	112 0641 005	112 0641 005	112 0641 005
50	Maru Knob(s) (3)		112 0646 000	112 0646 013	112 0646 000	112 0646 000	112 0646 000	112 0646 000
51	Front Panel Ass'y (1)		144 2175 301	144 2175 314	144 2175 301	144 2175 301	144 2175 301	144 2175 301
52	Push Knob (Tact) (1)		113 1492 104	113 1492 117	113 1492 104	113 1492 104	113 1492 104	113 1492 104
57	Side Plate (L) (1)		146 1339 306	146 1339 319	146 1339 306	146 1339 306	146 1339 306	146 1339 306
58	Side Plate (R) (1)		146 1340 308	146 1341 311	146 1340 308	146 1340 308	146 1340 308	146 1340 308
△ 59	Power Trans (1)		233 5933 002	233 5933 002	233 5951 000	233 5951 000	233 5950 001	233 5952 009
60	Power Knob Ass'y (1)		113 1054 128	113 1054 131	113 1054 128	113 1054 128	113 1054 128	113 1054 128
61	Volume Knob Ass'y (1)		112 0696 209	112 0696 212	112 0696 209	112 0696 209	112 0696 209	112 0696 209
63	Maru Knob Ass'y (2)		112 0699 109	112 0699 112	112 0699 109	112 0699 109	112 0699 109	112 0699 109
67	Top Cover (1)		102 9027 102	102 9027 115	102 9027 102	102 9027 102	102 9027 102	102 9027 102
△ 81	Voltage Sel. Switch (1)		—	—	—	—	212 9555 007	—
82	Preset Label (1)		—	—	—	—	515 8030 008	—
83	Dangerous Mark (1)		—	—	513 8266 009	513 8266 009	—	—
84	Fuse Label (1)		—	—	513 1935 010	513 1935 010	513 1935 023	—
85	Fuse Caution Label (1)		—	—	513 1929 055	513 1929 055	—	—
86	Fuse Label (1)		—	—	—	—	513 1935 036	—
87								
88								
89								
90								
SCRAUBEN								
101	Tapping Screw (s)3×8 Black (44)		473 7015 018	473 7015 018	473 7015 018	473 7015 018	473 7015 018	473 7015 018
109	3P Swelling Screw (6)		477 0263 005	477 0263 018	477 0263 005	477 0263 005	477 0263 005	477 0263 005
VERPACKUNG & ZUBEHÖR								
201-2	Inst. Manual (1)		511 2249 000	511 2249 000	511 2267 008	511 2249 000	511 2267 008	511 2267 008
201-5	DAI Warranty Home A (1)		—	—	515 0418 408	—	—	—
201-5	DCI Warranty (1)		—	—	—	515 0569 001	—	—
220	Color Label (Gold) (2)		—	513 9111 001	—	—	—	—

ANMERKUNGEN ZUR TEILELISTE

- Mit " © " gekennzeichnete Teile sind nicht jederzeit auf Lager lieferbar und die Zeit für Versorgung dafür möglicherweise lang ist oder die Versorgung abgesagt ist.
- Bei der Teilebestellung "1" und "I" (i) deutlich angeben um Verwechslungen zu vermeiden.
- Bestellungen ohne Angabe der Teilenummer können nicht bearbeitet werden.
- Mit "★" gekennzeichnete Teile erscheinen nicht in der Explosionszeichnung.
- Kohlenwiderstände mit Kohlenfilm $\pm 5\%$, 1/4W Typ gezeichnet in Teilleiste der Platine hier nicht enthalten.

ACHTUNG:

Mit   markierte Teile haben kritische Eigenschaften und dürfen NUR gegen vom Hersteller empfohlene Teile ausgetauscht werden.



Anmerkung:

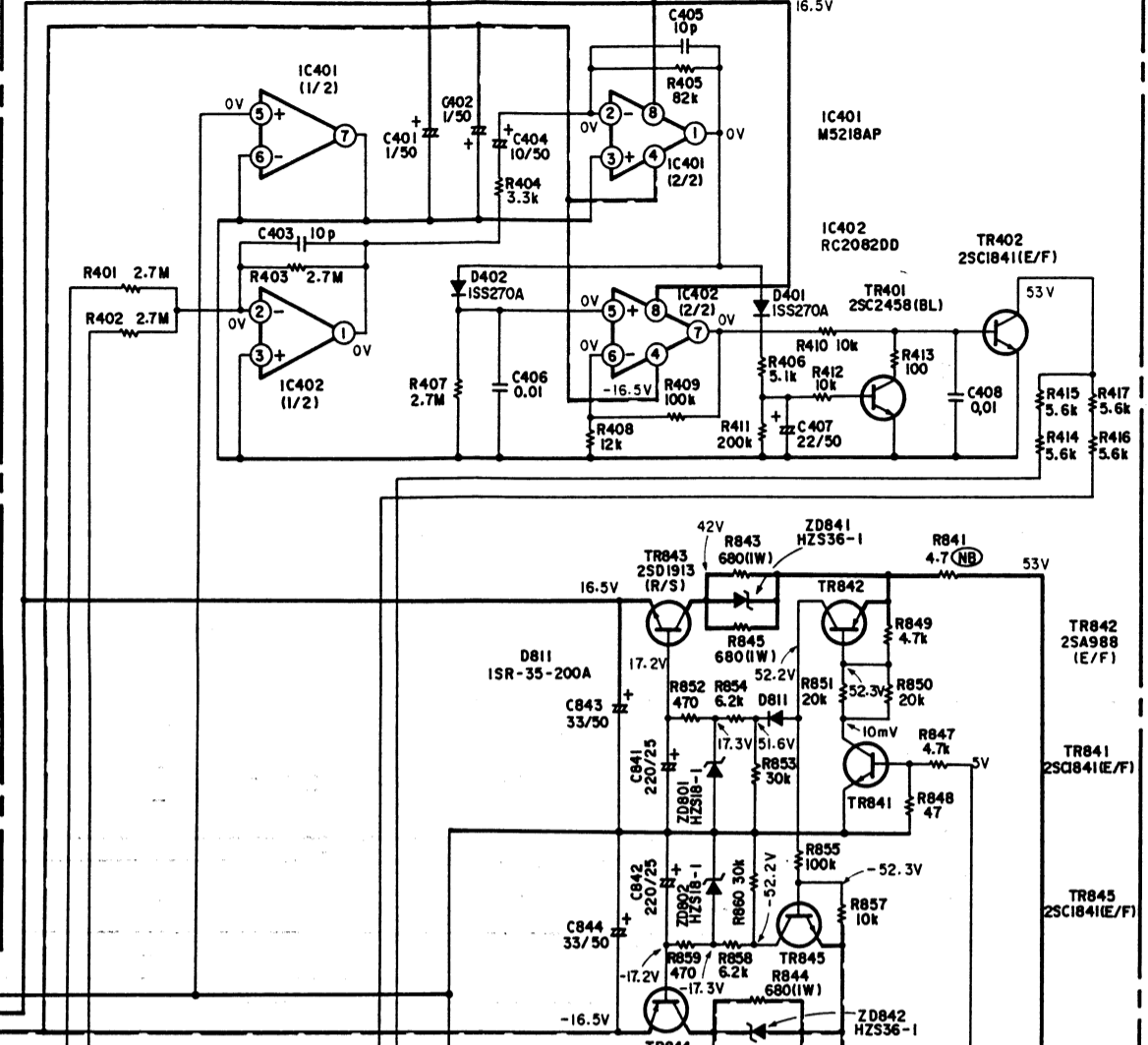
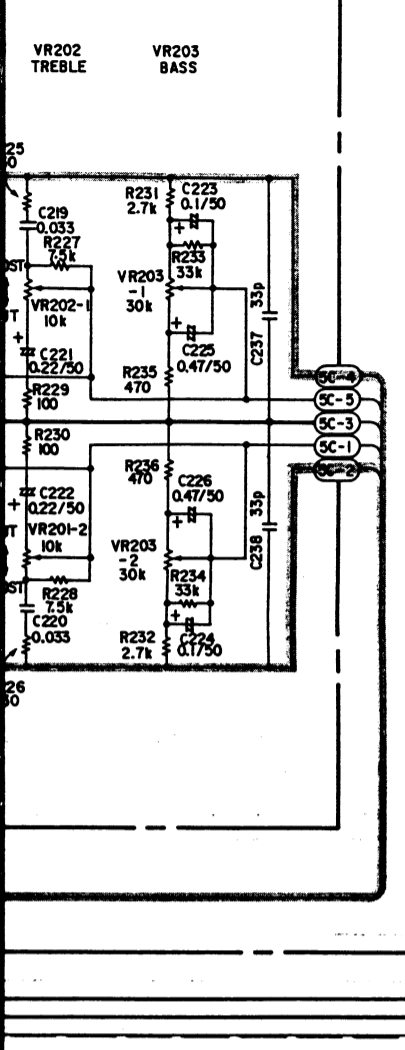
- Falls Gegenstandnummer des IC101 (μ-COM) ist 2621578003 oder 2621579002, C851-857 (Kondensatoren umgeben mit □) sind notwendig.
- Falls Gegenstandnummer des IC101 (μ-COM) ist 2621579109, C851-857 sind nicht notwendig und ungebraucht. (Aber, kein Problem, ob sie sind gebraucht.)

ACHTUNG:

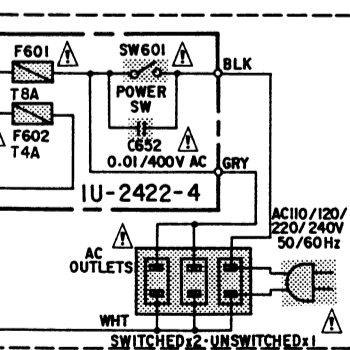
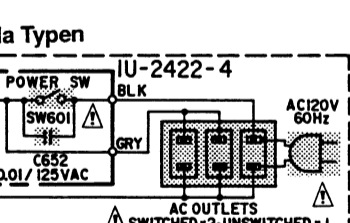
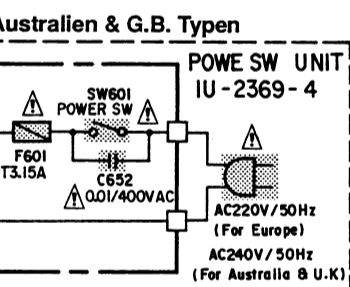
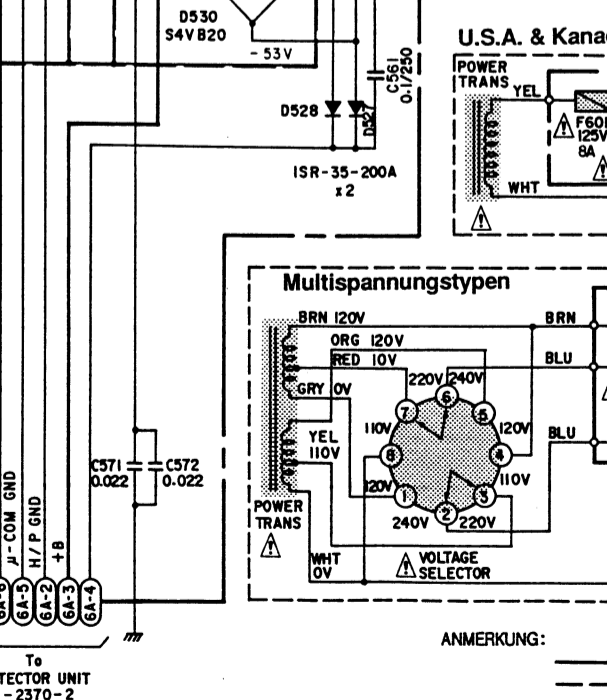
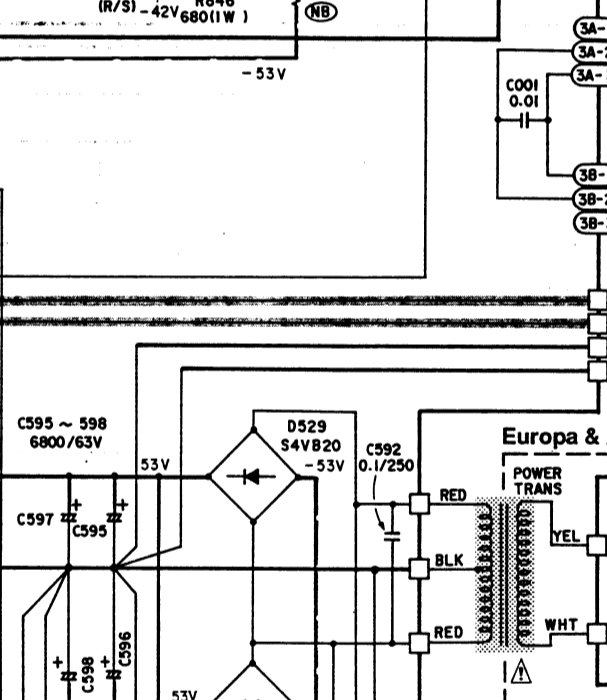
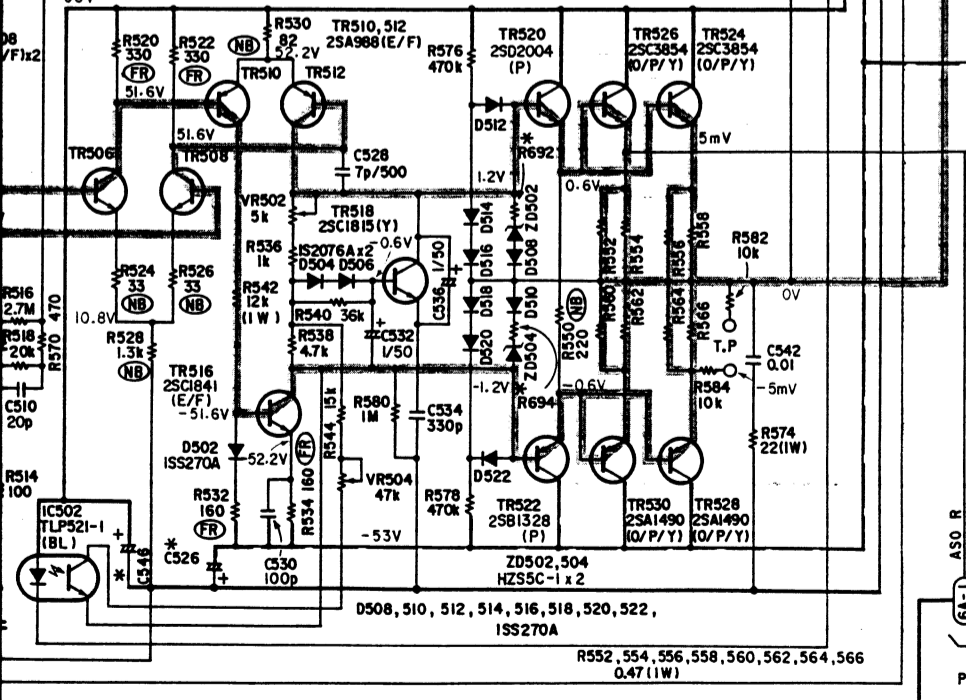
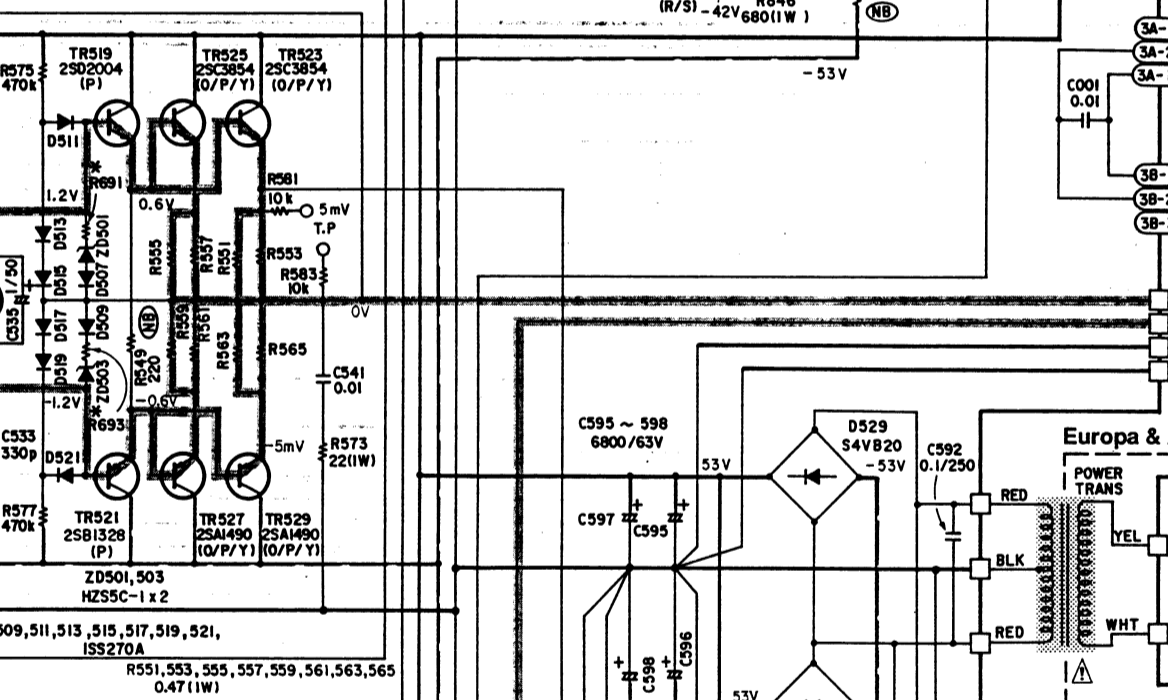
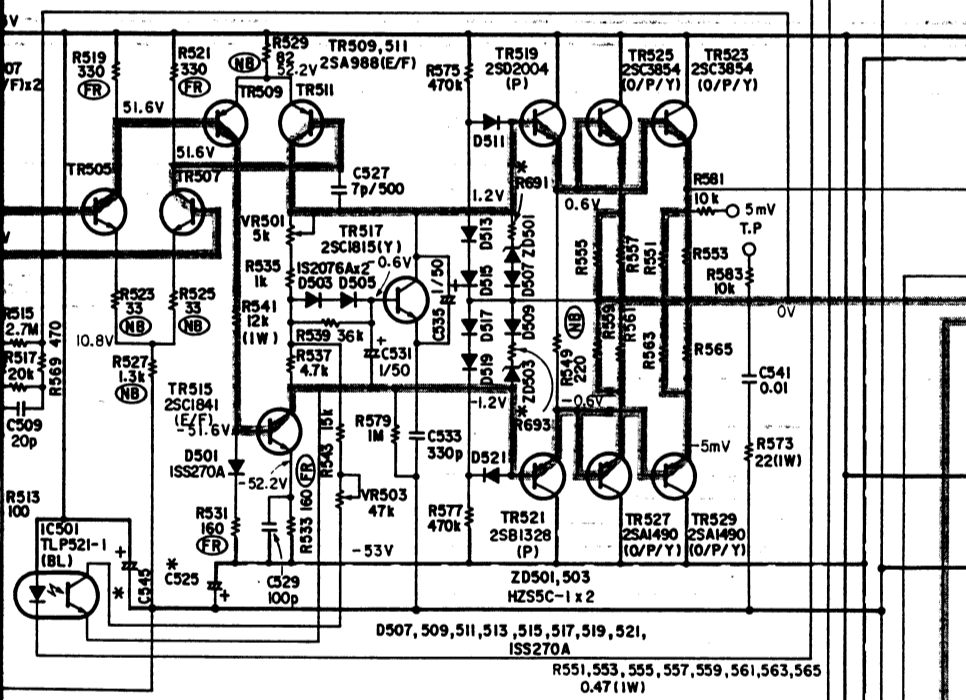
Mit Δ markierte Teile haben kritische Auswirkung auf den Klang und müssen ausgetauscht werden.
SICHERHEITSHINWEIS:
 Vor der Rückgabe des Gerätes an den Kunden müssen die Kontakte zwischen Netz und Chassis durchzuführen. weniger als 240 Kiloohm zwischen Chassis und Netz.
ACHTUNG:
 NIEMALS das Gerät dem Kunden zurückgeben, wenn es nicht funktioniert.
HINWEIS:
 Stromkreis und Teile sind Änderungen vorbehalten.

B. Typen) spannung typen)

MAIN UNIT IU-2369-1 (Europa, Australien & G.B. Typen) IU-2422-1 (U.S.A., Kanada & Multispannung typen)



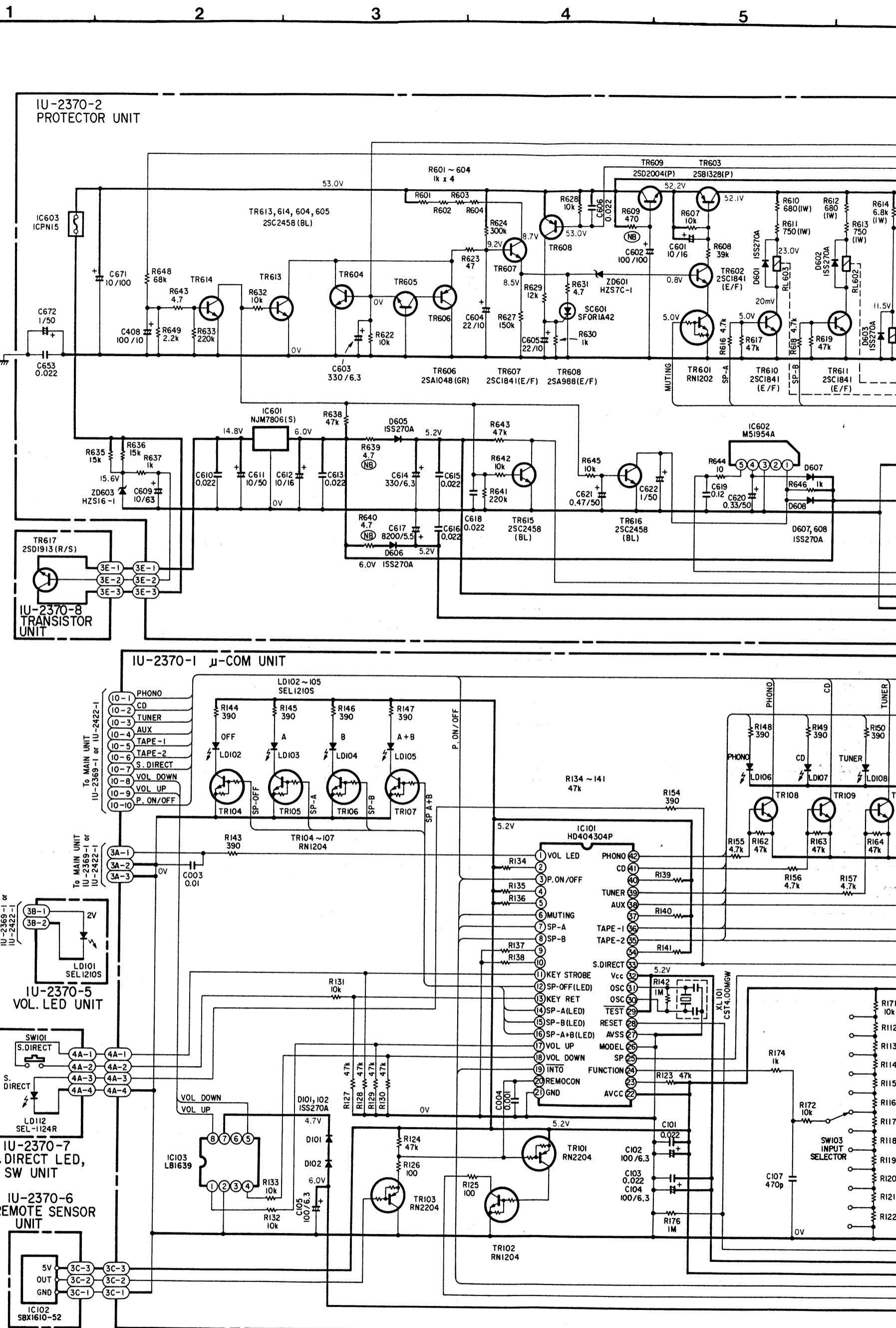
	C525, 526 C545, 546	C703, C704	R691 ~R694	R701 ~R704	L701 ~L704
Europa	4.7/63	47p	JUMPER	470	150µH
Australien & G.B.	4.7/63	47p	JUMPER	470	150µH
Multispannung	4.7/63	—	JUMPER	JUMPER	—
U.S.A.	0.1/250	—	10 NB	JUMPER	—
Kanada	4.7/63	—	JUMPER	JUMPER	—



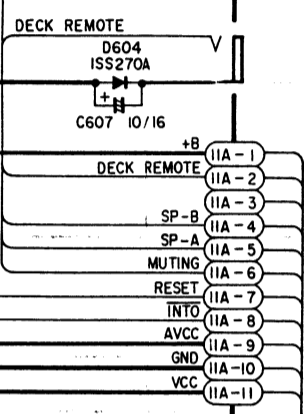
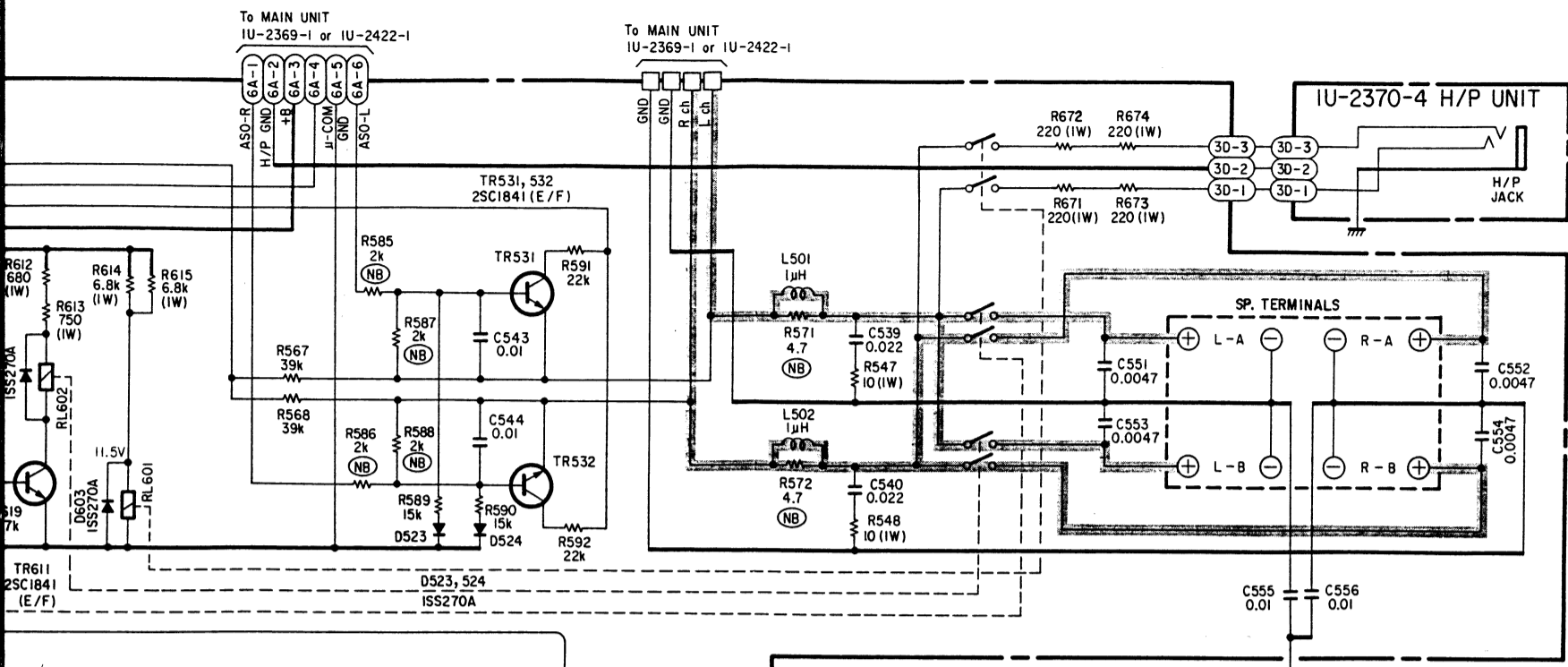
ANMERKUNG: +B LEITUNG -B LEITUNG SIGNALLEITUNG

markierte Teile haben kritische Eigenschaften und dürfen NUR gegen vom Hersteller empfohlene Teile... WICHTIGER HINWEIS: Angabe des Gerätes an den Kunden unbedingt entweder eine Leckstromkontrolle oder eine Prüfung des Widerstands... Das Gerät dem Kunden zurückgeben, solange diese Störung nicht erkannt und beseitigt ist.

Anmerkungen: Alle Widerstandswerte in Ohm, k=1,000 Ohm, M=1,000,000 Ohm Alle Kapazitätswerte in Mikrofarad, P=Picofarad Alle Spannungen und Ströme ohne Eingangssignal gemessen. Änderungen bezüglich Schaltung und Bauelemente vorbehalten.



Anmerkungen:
 Alle Widerstandswerte in Ohm, k=1,000 Ohm, M=1,000,000 Ohm
 Alle Kapazitätswerte in Mikrofarad, P=Picofarad
 Alle Spannungen und Ströme ohne Eingangssignal gemessen.
 Änderungen bezüglich Schaltung und Bauelemente vorbehalten.



ANMERKUNG:
 ————— +B LEITUNG
 ————— SIGNALLEITUNG

