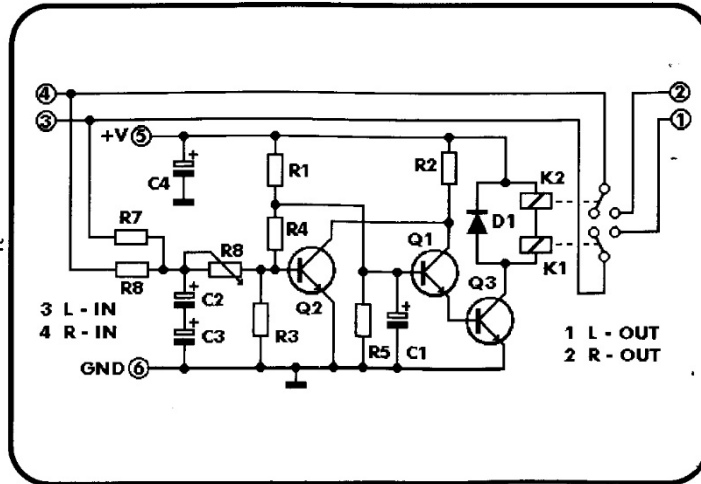
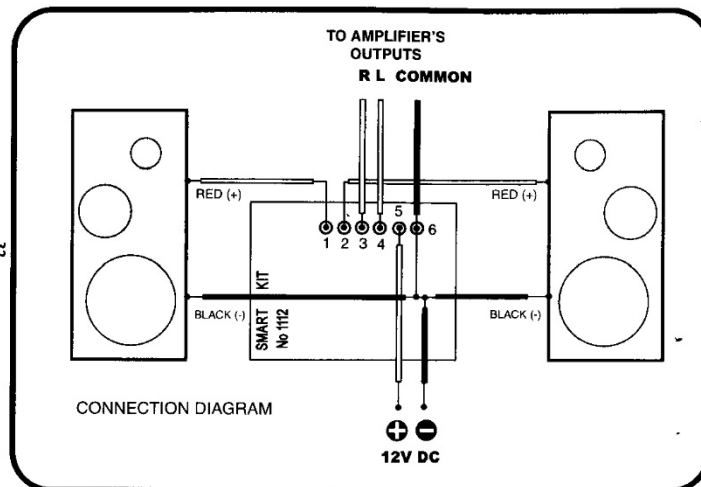


Bild 1: Schaltbild des Verstärkers DA25



- R 1 : 120 kohm 1/4 W
- R 2 : 18 kohm 1/4 W
- R 3 : 5,6 kohm 1/4 W
- R 4 : 39 kohm 1/4 W
- R 5 : 47 kohm 1/4 W
- R 6,7 : 1 kohm 1/4 W
- R 8 : 2,2 kohm Trimmer
- C 1,4 : 100 uF /16 V
- C 2 : 47 uF /16 V
- C 3 : 22 uF /16 V
- D 1 : 1N4148 Gleichrichter Diode
- Q 1,2,3 : BC547, 8, 9 NPN Transistor
- K 1,2 : Relais 6V



CONNECTION DIAGRAM

12V DC