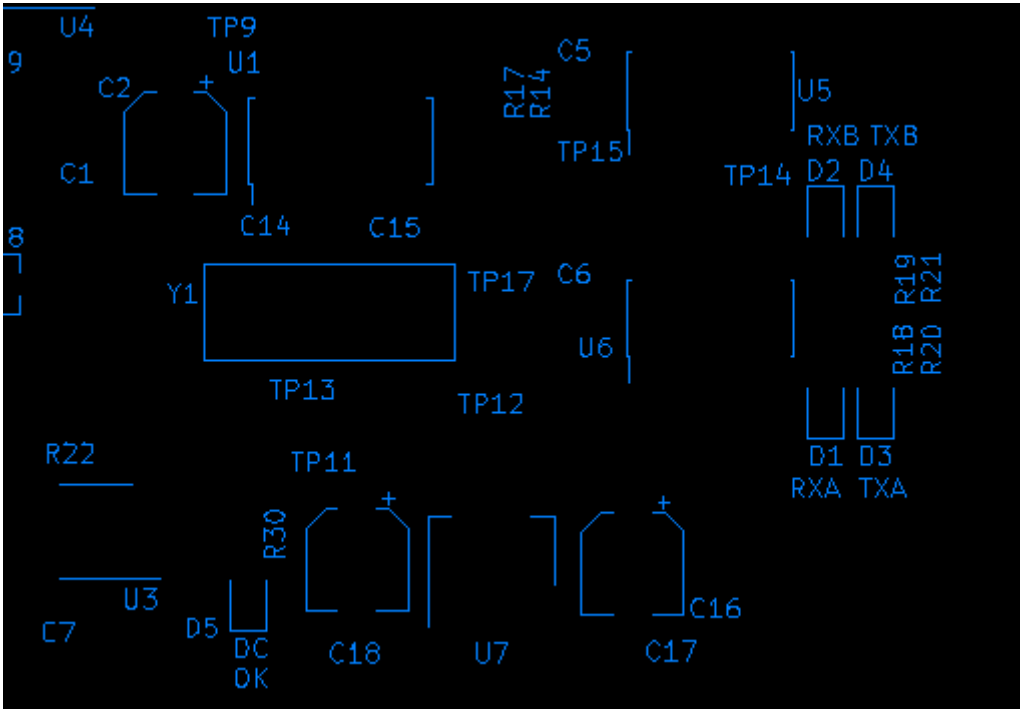


Silkscreen Gerber output

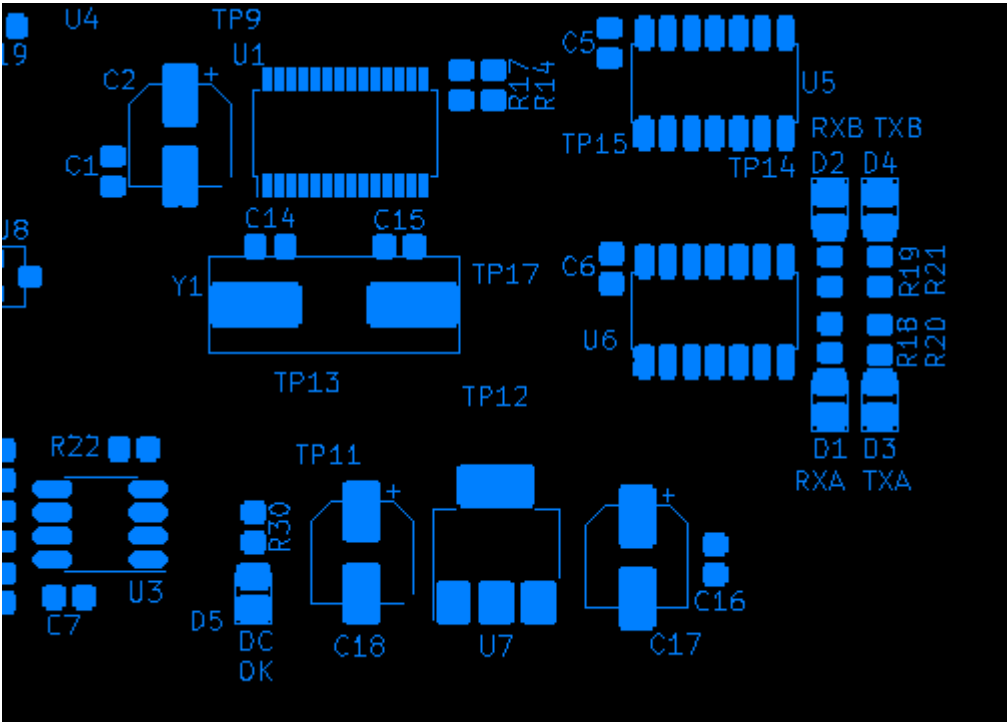
Gerber-Optionen

- Verwende Protel-Endung für Dateinamen
- Erstellung Gerber-Job Dateien
- Lötstopmmaske vom Bestückungsdruck subtrahieren



Gerber-Options

- Verwende Protel-Endung für Dateinamen
- Erstellung Gerber-Job Dateien
- Lötstopmmaske vom Bestückungsdruck subtrahieren



Application: KiCad (64-bit)

Version: (6.0.4), release build

Libraries:

wxWidgets 3.1.5

libcurl/7.78.0-DEV Schannel zlib/1.2.11

Platform: Windows 10 (build 19042), 64-bit edition, 64 bit, Little endian, wxMSW

Build Info:

Date: Mar 18 2022 03:04:44

wxWidgets: 3.1.5 (wchar_t,wx containers)

Boost: 1.76.0

OCC: 7.6.0

Curl: 7.78.0-DEV

ngspice: 36

Compiler: Visual C++ 1928 without C++ ABI

Build settings:

KICAD_USE_OCC=ON

KICAD_SPICE=ON