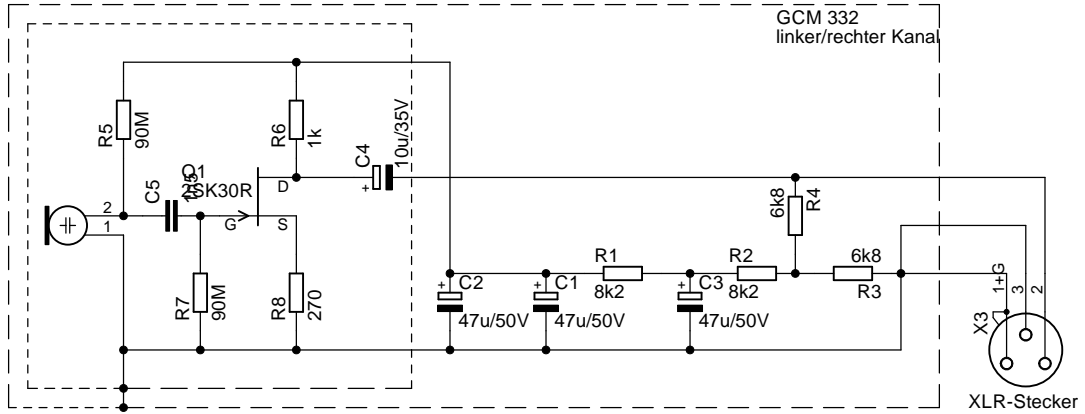


Schaltplan für 48V-Phantomspeisung



Schaltplan original

