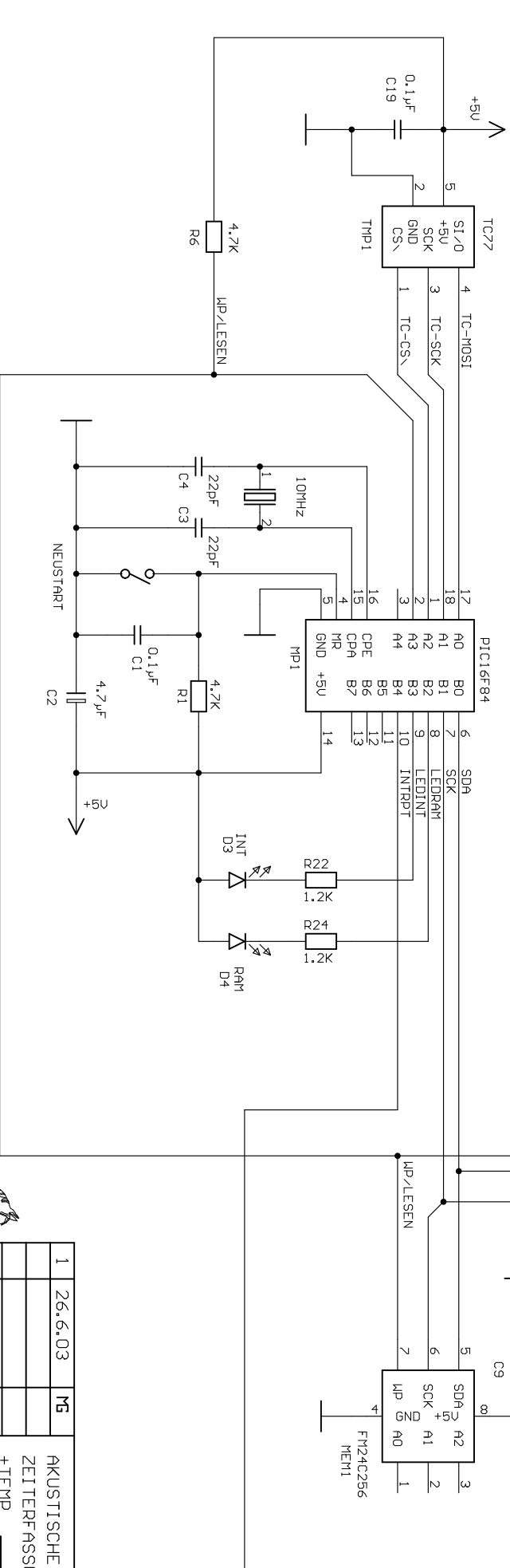


VERSTÄRKUNG

Maximale Verstärkung mit 100R



1	26.6.03	MG	AKUSTISCHE ZEITERFASSUNG +TEMP	Blatt 1/1
NEU	DATUM	NAME	PICTREG	