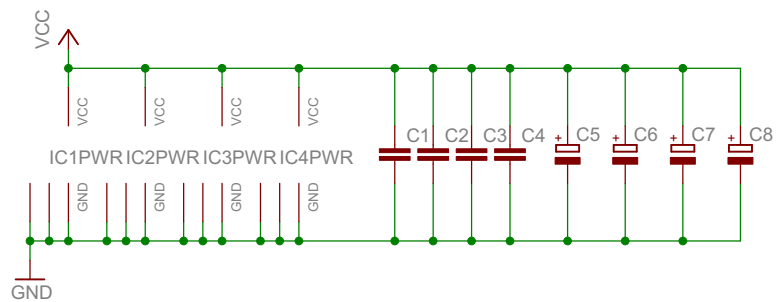
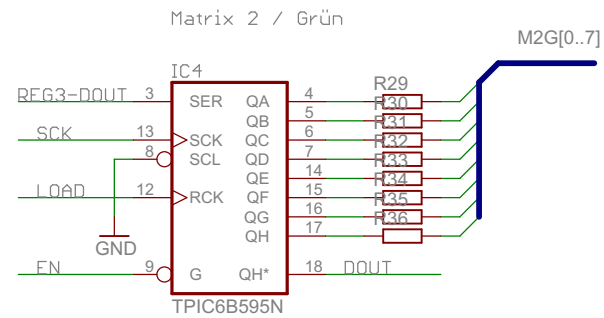
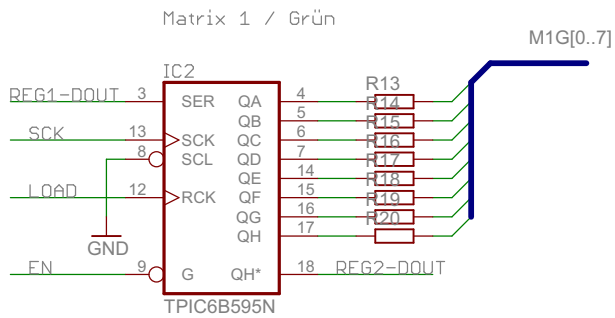
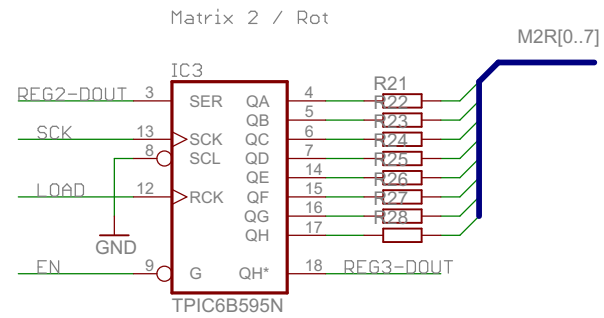
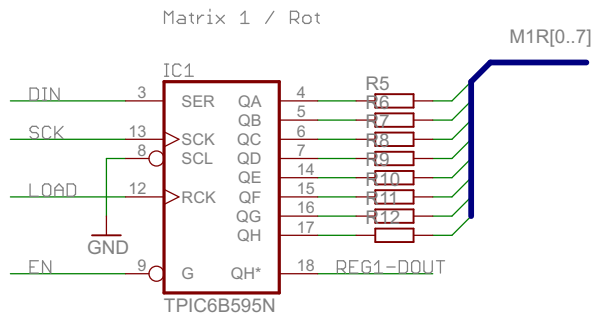


Montage / Stecker	
TITLE: anzeige	
Document Number:	REU:
Date: 08.08.2008 21:58:36	Sheet: 1/3



Treiber / Register

TITLE: anzeige

Document Number:

REU:

Date: 08.08.2008 21:58:36

Sheet: 2/3

M1G[0..7]

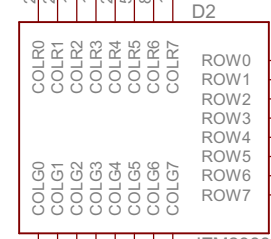
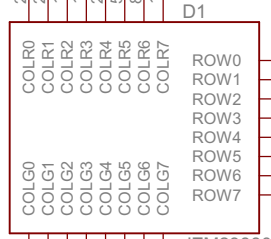
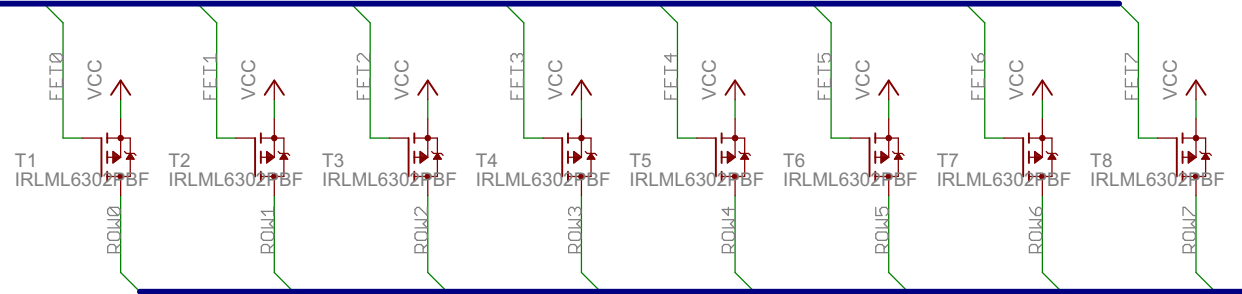
M2G[0..7]

M1R[0..7]

M2R[0..7]

ROW[0..7]

FET[0..7]



Matrix / FETs

TITLE: anzeige

Document Number:

REU:

Date: 08.08.2008 21:58:36

Sheet: 3/3