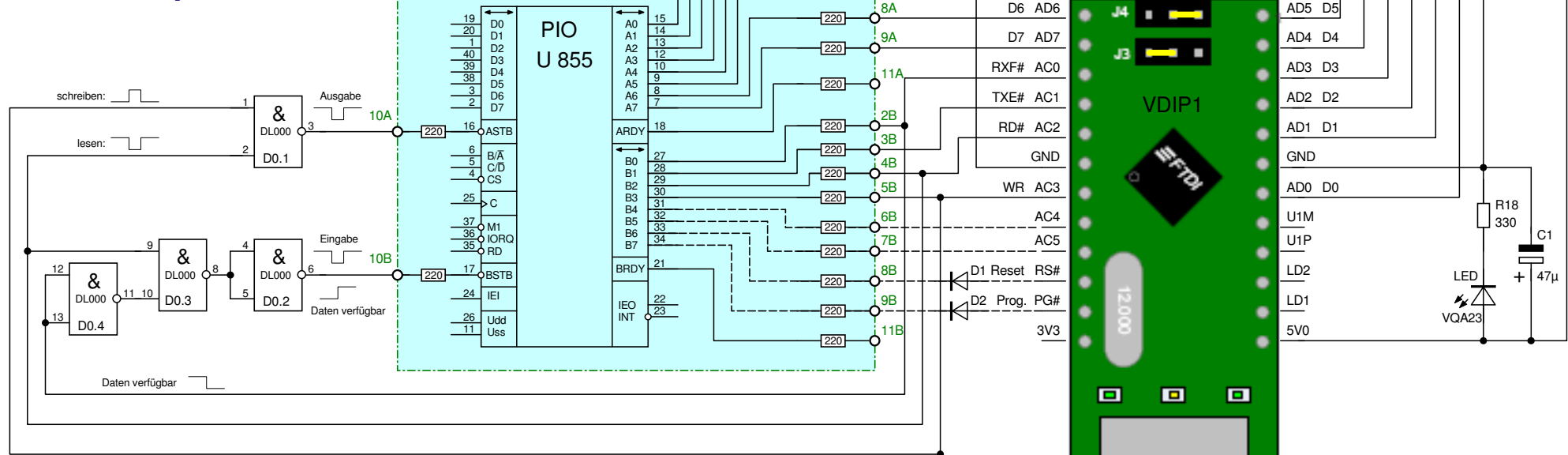


**PIO-Port A:
Daten (bidirektional)**

**PIO Port B:
Handshake (Bitbetrieb)
und Interrupt**



PIO:

/BSTB - Low bei Eingabe um Daten in Eingaberegister zu übernehmen
- L/H-Flanke löst Interrupt B aus (neue Daten verfügbar)

/ASTB - schaltet Datenrichtung Port A um:
High=Eingabe, Low=Ausgabe

ARDY - Ausgabedaten verfügbar

BRDY - Bereit für Eingabedaten

VDIP1:

RD# - Nullimpuls liest Datenwort ein
WR - Highimpuls schreibt Ausgabedaten

TXE# - Low: Bereit zum Daten schreiben
RXF# - Low: Eingabedaten verfügbar

Auswahl FIFO-Schnittstelle:

J3: 1-2 geschlossen (high)
J4: 2-3 geschlossen (low)

1

2

3

4

Änderungen		Datum	Name	Bezeichnung	Blattzahl: 1
Datum	Name	gez.:	20.04.2008	Mario Leubner	Anschaltung VDIP1 an M001
30.03.2008	Version 1.0	gepr.:			
20.04.2008	Version 1.1				Zeichnungs-Nr.:
				sPlan 5.0	Version 1.1 - mit PIO-Interrupt