

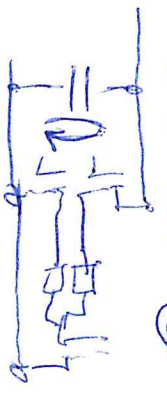
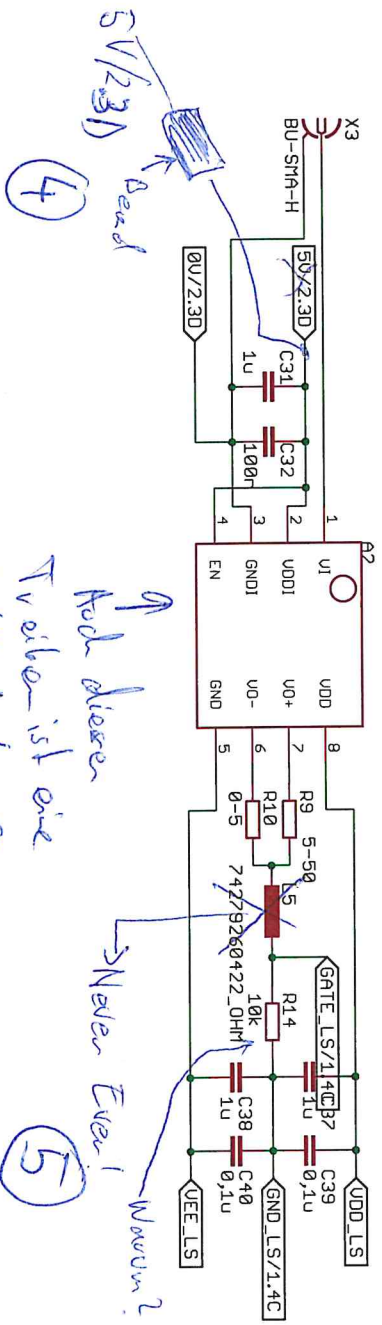
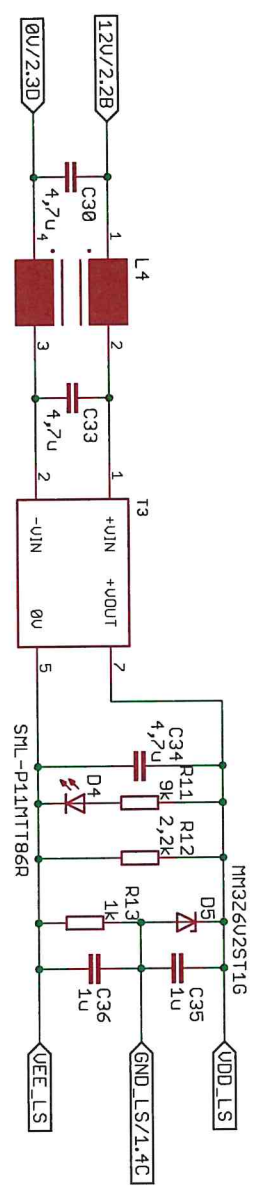
E-will. d. Ausweiden?

*Ev. zusätzliche Werten für A24-Typ! (1)
Beads → Wert für A24-Typ! (1)*

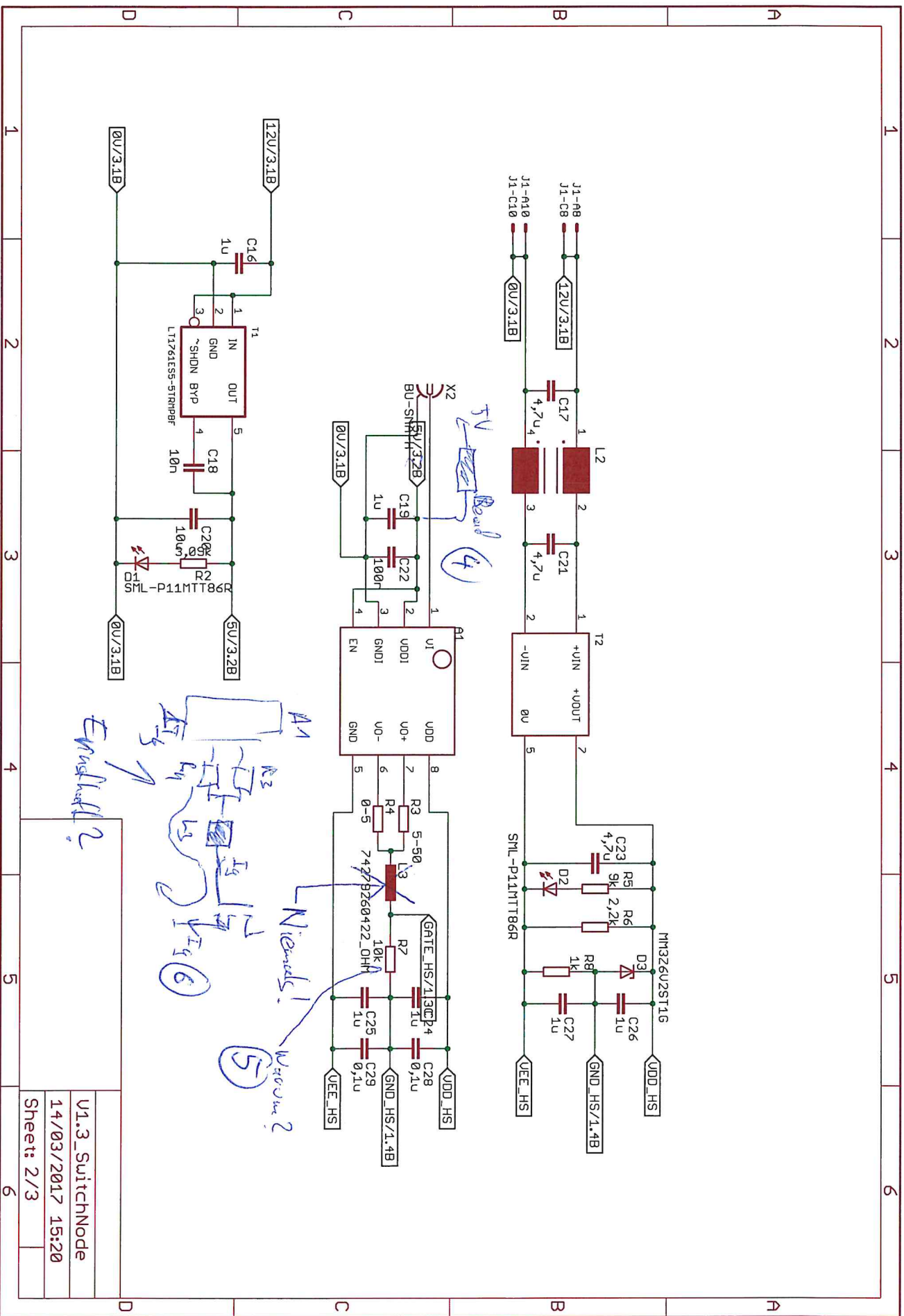
*Fg-Spule? Ab wann wird diese kapazitiv? (2)
Zusatz*

Verstärker bei Messer!

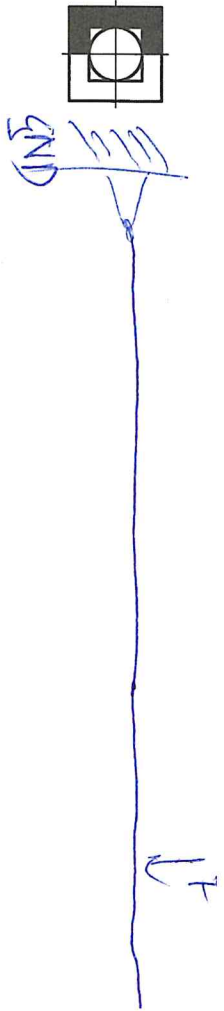
(3)



| |
|------------------|
| V1.3_SwitchNode |
| 14/03/2017 15:20 |
| Sheet: 3/3 |

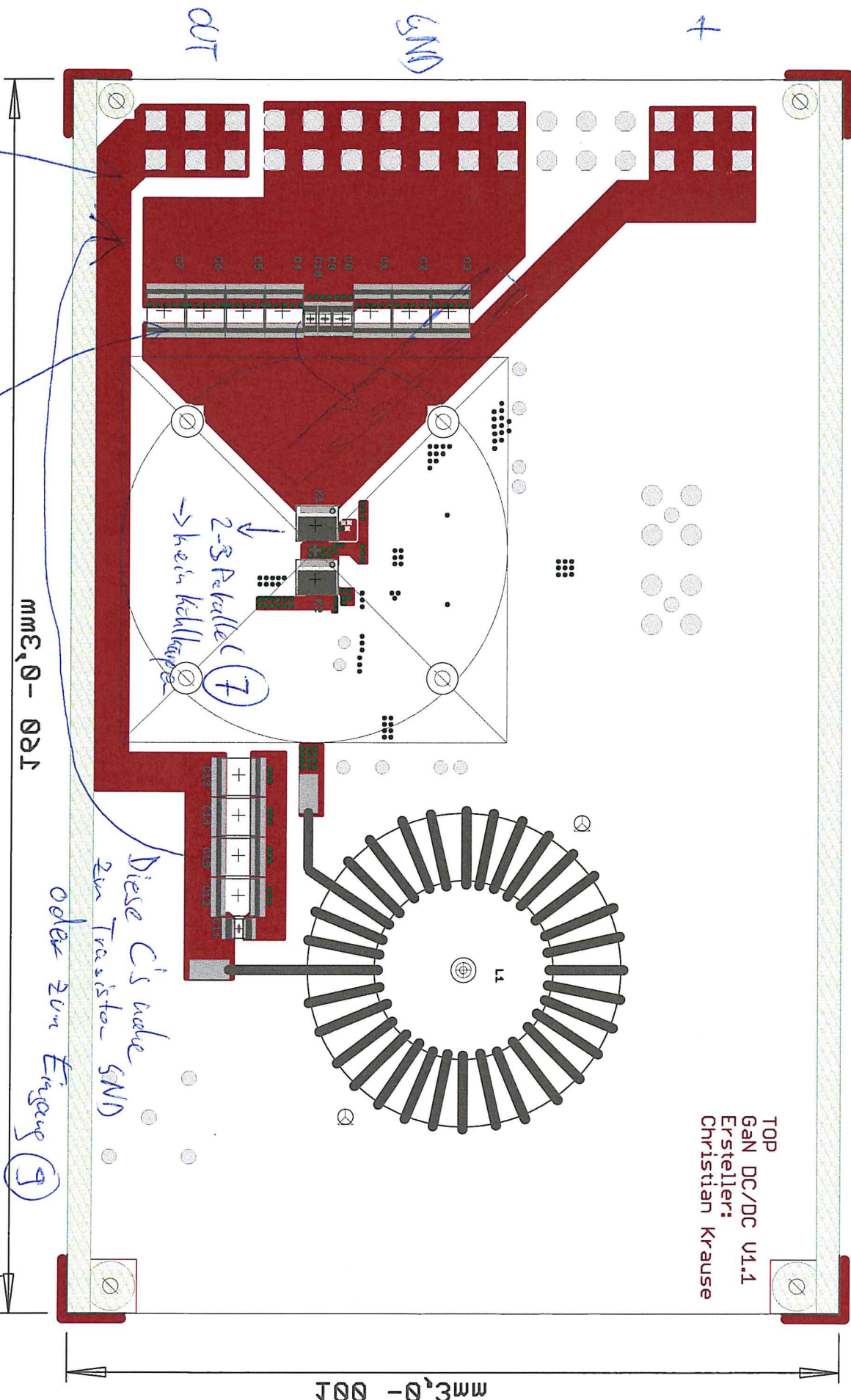


U1.3_SwitchNode
 14/03/2017 15:20
 Sheet: 2/3



U_T

TOP
GaN DC/DC V1.1
Ersteller:
Christian Krause



100 - 0,3mm

mmE_0-021

OUT
GND
+

Mehrere Layer!
Dieses sieht keine HF-Ströme!
(8)

2-3 Pakette (7)
→ kein Kellkappe

Diese Cs nahe SMD
zum Transistor-
oder zum Eingang (9)

1

10

Vorschlag?

Placing ...

