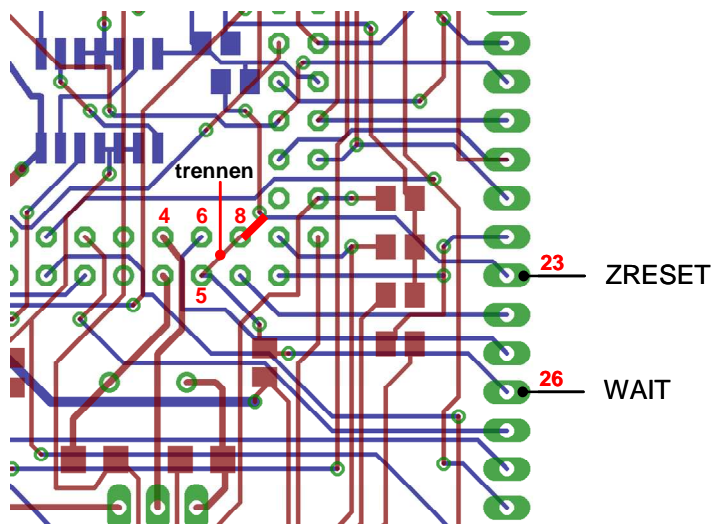


<b>Änderungen Z180-Stamp</b>		Datum	07.08.2014
Projekt	Stamp	Kunde	open hardware
Thema	Änderungen		
Version	01.01		
Verfasser	Joe. G		
Ursache	Schaltungsfehler		
Beschreibung	Z180 Reset und Z180 Wait verbunden		

Version	Daten	Stand
1.0	Z180_Stamp_PLCC_sheet.pdf	ungültig
1.0	Z180_Stamp_PLCC_Board_TOP.pdf	ungültig
1.0	Z180_Stamp_PLCC_Board_BOTTOM.pdf	ungültig
1.0	Z180_Stamp_PLCC_Board_DOKU.pdf	ungültig
1.0	Z180_Stamp_PLCC.sch	ungültig
1.0	Z180_Stamp_PLCC.brd	ungültig
1.1	Z180_Stamp_PLCC_sheet_R1.pdf	gültig
1.1	Z180_Stamp_PLCC_Board_TOP_R1.pdf	gültig
1.1	Z180_Stamp_PLCC_Board_BOTTOM_R1.pdf	gültig
1.1	Z180_Stamp_PLCC_Board_DOKU_R1.pdf	gültig
1.1	Z180_Stamp_PLCC_R1.sch	gültig
1.1	Z180_Stamp_PLCC_R1.brd	gültig

## Fehlerkorrektur



Verbindung zwischen ZRESET (Pin 8) und WAIT (Pin 5) auftrennen.

Verbindung zwischen ZRESET (Pin 8) und ZRESET (Leiste Pin 23) herstellen.