

Wohnraumquarzuhr „piezochron“ aus Glashütte

Dr.-Ing. H. Jürgen Weiß, Dresden¹⁾

Die internationalen Kongresse für Chronometrie, besonders 1969 in Paris und 1974 in Stuttgart, und die kaum noch zu überblickende Anzahl Veröffentlichungen über Quarzuhrn verdeutlichen die stürmische Entwicklung auf diesem Gebiet der Uhrentechnik. Gerade in den letzten 2 Jahren wurde in diesem Bereich außerordentlich viel experimentiert und Quarzuhrn, sowohl Quarzarmbanduhren als auch Quarzgroßuhren, zur Serienreife entwickelt. Entscheidenden Anteil am momentanen Entwicklungsstand haben die vervollkommenen integrierten Schaltkreise sowie die Verbesserung der Zuverlässigkeit der Quarze und der Anzeigeelemente. Während sich auf dem Großuhrensektor die Situation zu stabilisieren beginnt, ist die Entwicklung auf dem Gebiet der Quarzarmbanduhr noch längst nicht abgeschlossen.

Der, wenn auch zögernd, steigende Anteil der Quarzuhrn an der Uhrenweltproduktion ist nicht zu übersehen, obwohl speziell die Quarzarmbanduhr in absehbarer Zeit die mechanische Uhr kaum verdrängen wird. Die ausschlaggebenden Bewertungskriterien wie Preis, Genauigkeit, Zuverlässigkeit, Schockfestigkeit und Reparierbarkeit fallen nicht immer zugunsten der Quarzuhr aus. Es werden spektakuläre Gangabweichungen von < 1 min/Jahr angegeben. Auch stößt die digitale Anzeige beim Kunden oft noch auf Ablehnung, obwohl sie sich durch Vervollkommnung der Anzeigeelemente sicherlich durchsetzen wird.

Als Quarzfrequenz für Armbanduhren hat sich z. Z. international die Frequenz von $f = 32,768$ kHz durchgesetzt, während bei Großuhren bereits der 4,19 MHz-Quarz dominiert und Quarzgroßuhren mit MHz-Quarzen schon in großen Stückzahlen produziert werden.

Die quarzgesteuerte elektronische Wohnraumuhr „piezochron“ Kal. 1-48-02 und deren Weiterentwicklung 1-48-03 zeichnet sich durch ihre hohen Gebrauchswerteigenschaften aus. Mit einer Monozelle R 20 beträgt die Gangdauer mehr als ein Jahr, wobei die Gangabweichung um den Faktor 100 unter der einer elektro-mechanischen Uhr (z. B. „elektrochron“) liegt. Die „piezochron“ 1-48-02 wurde in der Zeitschrift Uhren und Schmuck 13 (1976) 3 beschrieben. Im Bild 1 ist noch einmal der Stromlaufplan gezeigt.

Bei der Weiterentwicklung wurde der bewährte Oszillator der 1-48-02 prinzipiell beibehalten. Es wurde lediglich durch die Verwendung von nur einem Schaltkreis die Dimensionierung optimaler gestaltet. Der Oszillator besteht aus den beiden npn-Transistoren T 1 in Basisschaltung und T 2 in Kollektorschaltung (Bild 2). Die Rückkopplung erfolgt phasenrichtig zwi-

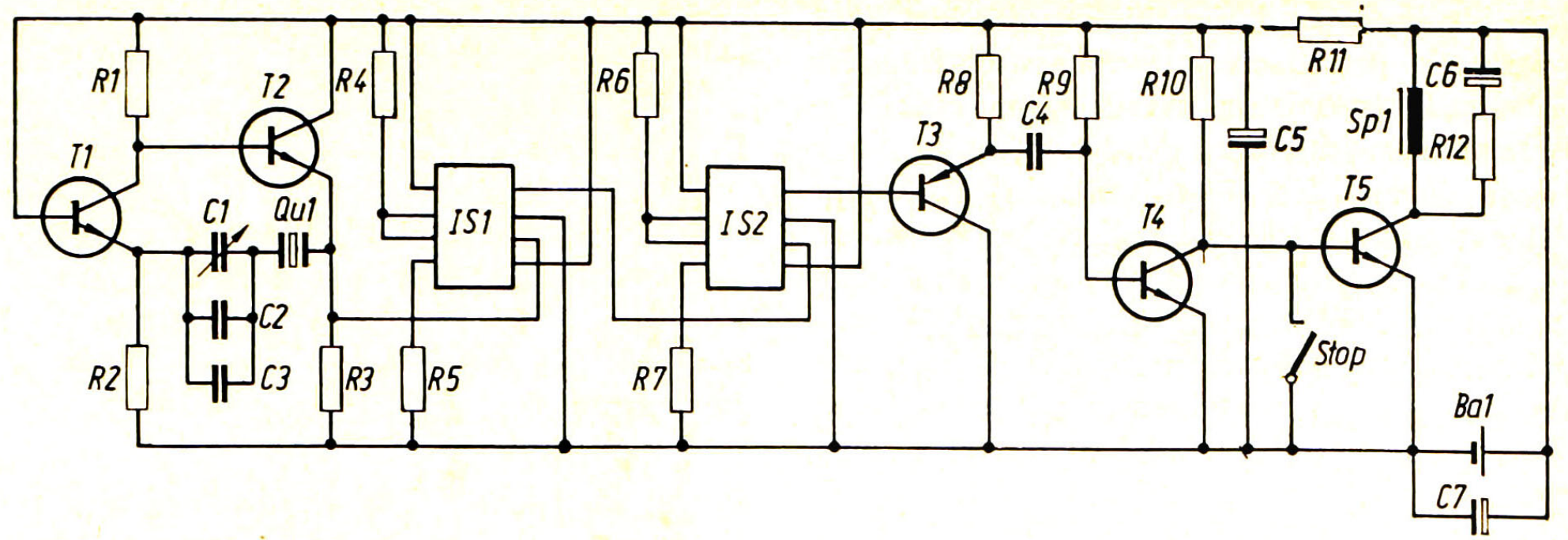


Bild 1
Stromlaufplan „piezochron“ 1-48-02

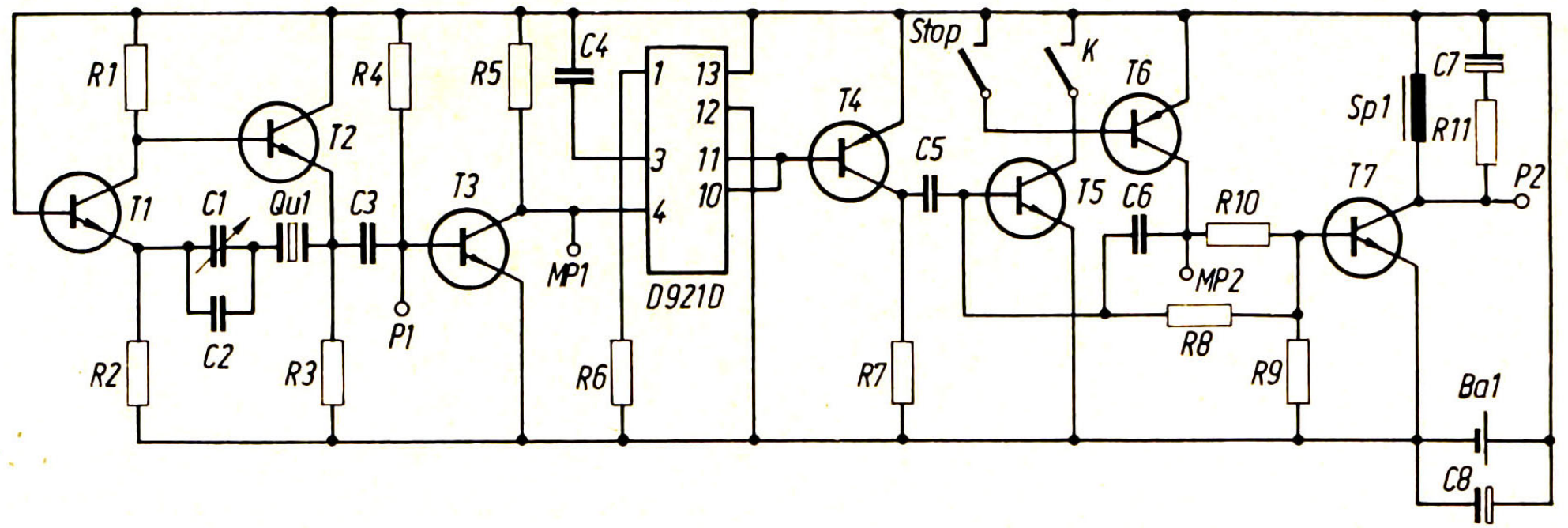


Bild 2
Stromlaufplan „piezochron“ mit D 921 D

schen den beiden Emittern durch den frequenzbestimmenden 32-kHz-Quarz. Bedingt durch die Herstellungstoleranzen beim Quarzhersteller und durch das Zusammenwirken mit der Oszillatorschaltung wird mit dem Abgleichtrimmer C 1 der Oszillator auf Nennfrequenz gezogen. Die diskrete Oszillatorschaltung wurde wegen ihrer geringen Spannungs-Frequenzabhängigkeit und ihrer günstigen Eigenschaften der Ziehbarkeit von Quarzen verschiedener Hersteller auf ihre Nennfrequenz gewählt. Die Stromaufnahme des Oszillators ist typisch $I = 8 \mu A$ bei einer Betriebsspannung von $U = 1,45$ V.

An den Oszillator ist eine Verstärkerstufe mit dem Transistor T 3 lose angekoppelt, um die Rückwirkung der Verstärkerstufe auf den Oszillator gering zu halten.

Der folgende integrierte Schaltkreis benötigt zur sicheren Ansteuerung eine positive Signalflanke von $\tau \leq 2 \mu s$, die durch die Verstärkerstufe bereitgestellt wird.

Auf die Verstärkerstufe folgt der integrierte Schaltkreis D 921 D aus der DDR-Produktion. Der Schaltkreis ist direkt an die Verstärkerstufe angekoppelt. Durch die integrierte Eingangsdiode des D 921 D wird die Amplitude des Verstärkertransistors T 3 auf etwa $U = 0,6$ V begrenzt und es fließt begrenzt durch R 5 ein Strom von etwa $I = 7 \mu A$ in den Schaltkreis.

Der Widerstand R 6 ist ein Programmwiderstand und bestimmt die Stromaufnahme des Schaltkreises. Der Kondensator C 4 ist ein Stützkondensator für die Versorgungsspannung.

Neben dem 15-stufigen Frequenzteiler hat der Schaltkreis 2 IK-Flip-Flops als Impulsformer mit einer Ausgangsimpulsbreite von $\tau = 31,25$ ms und je einem Ausgangstransistor mit offenem Kollektor (Bild 3). An den beiden Ausgängen A 1, A 2 stehen positive Impulse mit einer Periodendauer von 1 Hz zur Verfügung. Beide Ausgänge haben untereinander eine Phasenverschiebung von $\psi = 180^\circ$, so daß

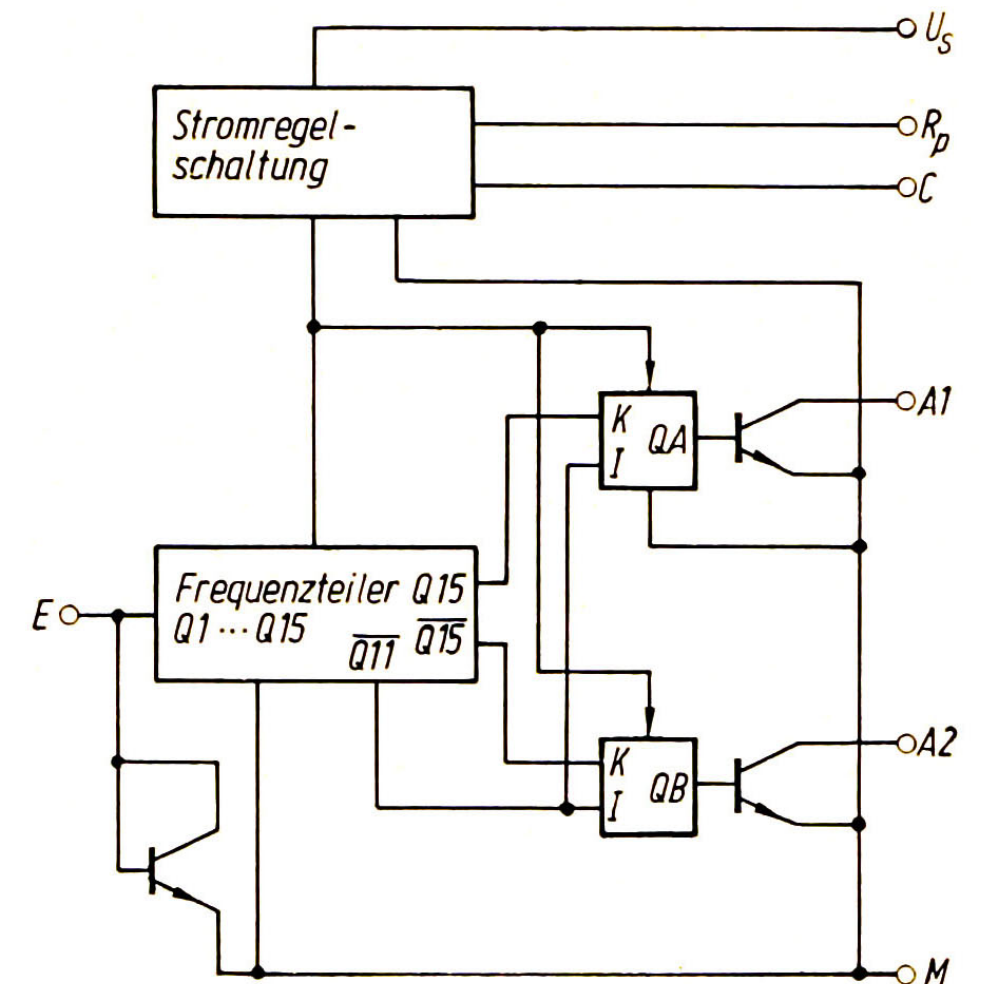


Bild 3
Blockschaltbild D 921 D

durch Zusammenfassung der beiden Ausgänge ein Signal mit einer Periodendauer von $\tau = 500$ ms und einer Impulsbreite von $\tau = 31,25$ ms zur weiteren Verarbeitung bereit steht. Da beide Ausgänge nur gering belastbar sind, folgt eine Entkoppelstufe mit dem pnp-Transistor T 4. Neben dem Schaltkreis ist die wesentliche Verbesserung in der folgenden Schaltstufe zu sehen, bestehend aus dem npn-Transistor T 5 und dem pnp-Transistor T 6. Vom Prinzip her ist es eine rückgekoppelte Verstärkerstufe mit zwei stabilen Zuständen, ähnlich einem Komplementär-Flip-Flop. Durch diese spezielle Schaltstufe wird eine optimale, stromsparende Anpassung der Impulsdauer über den Endstufentransistor T 7 an den elektro-mechanischen Wandler erreicht. Die Funktion ist folgende:

Durch den Kondensator C 5 und den Eingangswiderstand R_e der Schaltstufe wird der 31,25 ms-Impuls differenziert. Die positive Nadel schaltet T 5 durch, wobei auch T 6 durchschaltet. Die Kollektor-Emitter-Strecke von T 6 wird dadurch

¹⁾ Mitteilung aus dem VEB Uhrenwerk Glashütte - Außenstelle Dresden -

niederohmig und der Meßpunkt M_p liegt dadurch praktisch auf Pluspotential, der Endstufentransistor wird über den Begrenzungswiderstand R_{10} geöffnet, so daß durch die Wandler­spule Sp_1 ein Strom fließt und der Anker des Wandlers anzieht. Der Rückkopplungswiderstand R_8 mit dem Überhöhungskondensator C_6 hält diesen Zustand aufrecht. Die Schaltstufe befindet sich in seiner zweiten stabilen Lage. Die negative Nadel des differenzierten Impulses sperrt nach $\tau = 31,25 \text{ ms}$ T_5 , damit T_6 , T_7 erhält keinen Basistrom mehr, so daß der Stromfluß durch T_7 und die Wandler­spule unterbrochen wird. Durch die Rückkopplung über R_8 an die Basis T_5 wird dieser Sperrzustand aufrechterhalten. Die Schaltstufe befindet sich in seiner stabilen Ausgangslage. Die Basis von T_6 kann über 2 Kontakte mit Pluspotential verbunden werden. Die Betätigung jeweils eines dieser Kontakte bewirkt ebenfalls eine Sperrung der Schaltstufe. Der eine Kontakt ist als Stoppkontakt ausgebildet und von der Rückseite des Gehäuses bedienbar.

Um den Vorteil dieser Stufe, vor allem des Kontaktes K verstehen zu können, muß erst einiges über den elektromechanischen Wandler gesagt werden.

Das bewährte elektro-mechanische Uhrwerk der Wanduhr „elektrochron“ aus Glashütte wird ohne Regler in der Quarzuhr „piezochron“ als Wandler eingesetzt. Der nach dem Prinzip eines polarisierten Relais arbeitende Wandler treibt im 2-Hz-Rhythmus mit Hilfe einer Schubklinke das Zeigerwerk an, so daß in einer Sekunde der Sekundenzeiger zwei Schritte ausführt. Ein Stromfluß durch die Wandler­spule läßt den Anker mit der Schubklinke anziehen und beim Zurückfallen wird über Federn das Räderwerk um einen Zahn weiterbewegt. Messungen haben ergeben, daß der Anker nach etwa 19 ms angezogen ist. Durch den 31,25-ms-Impuls bleibt jedoch der Anker weiter angezogen, und es fließt ein für die Funktion unnützer Strom durch die Spule, bis nach 31,25 ms der elektrische Impuls den Anker wieder abfallen läßt (Bild 4). Am Anker, an der sich die Schubklinke befindet, wurde ein Kontakt angebracht, der nach Anzug in seine Endlage an einen Gegenkontakt schlägt und über die spezielle Schaltstufe den Wandler abschaltet. Der Transistor T_6 wird durch Kontakt K gesperrt und durch die Rückkopplung T_5 ebenfalls. Der folgende elektrische Abschaltimpuls hat keine Wirkung

mehr, da sich die Schaltstufe schon im gesperrten Ausgangszustand befindet. Kontakt K wird zwangsläufig bei jedem Schalt­hub des Wandlerankers betätigt und dadurch die Antriebsimpulsbreite für den Wandler genau der notwendigen Ankeranzugszeit angepaßt (t_k im Bild 4).

Der Gesamtstrom der „piezochron“ mißt bei Nennspannung $U = 1,5 \text{ V}$ $I \leq 320 \mu\text{A}$. Mit Abschaltungen beträgt er nur noch $I \leq 220 \mu\text{A}$.

Die Verweilzeit des Wandlerankers am Schaltkontakt K beträgt etwa 0,5 ms. Durch eventuelle elastische Prellungen am Kontakt könnte die Abschaltfunktion unsicher werden, was der Kondensator C_6 verhindert und die Schaltstufe sicher im gesperrten Zustand hält.

Üblicherweise (wie auch bei Kal. 1-48-02) wird parallel zur Wandler­spule eine Funkenlöschdiode geschaltet. Parallel zur Wandler­spule des Kal. 1-48-03 befindet sich jedoch eine Widerstands-Kondensator-Kombination R_{11} , C_7 .

R_{11} begrenzt die Ladestromspitze des Kondensators C_7 zum Schutz des Endtransistors T_7 . Durch die LC-Kombination von Wandler­spule und C_7 entsteht

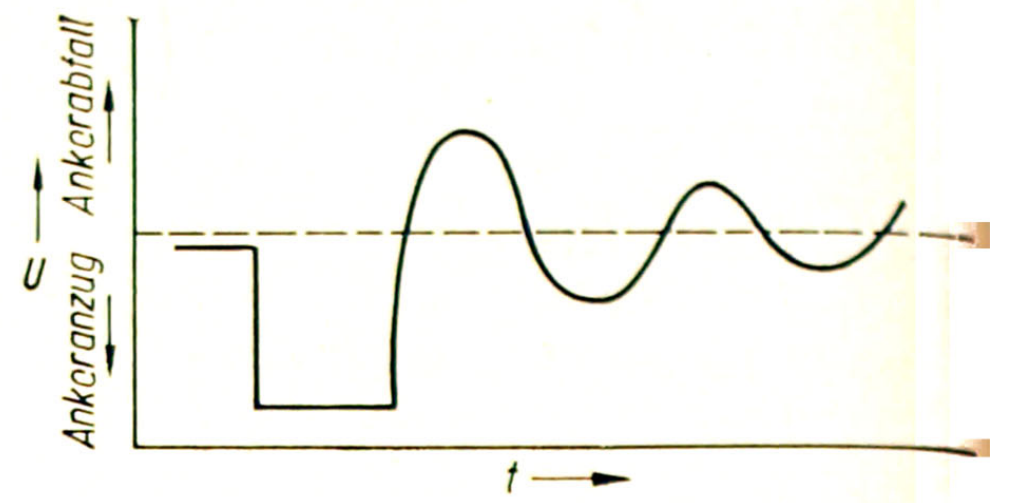


Bild 5
Ausschwingvorgang an P 2

beim Abschalten der Endstufe ein Ausschwingvorgang, dessen Wirkung Bild 5 verdeutlicht. Beim Abschalten der Endstufe wird durch die im Kondensator gespeicherte Energie ein Momentengewinn erzielt, der die Wirkung der Schubklinke beim Weiterschalten des Schaltrades vergrößert. Es entsteht ein Impuls in Richtung des Ankerabfalls. Das an der Sekundennelle zur Verfügung stehende Nutzmoment von etwa 18 pmm bei einer Impulsbreite von 20 ms mit Diode bei Kal. 1-48-02 vergrößert sich durch die LC-Kombination bei Kal. 1-48-03 um etwa 40 %.

Im Vergleich zu Konkurrenztypen vor

Bild 6
Tischuhr mit Trompetenfuß

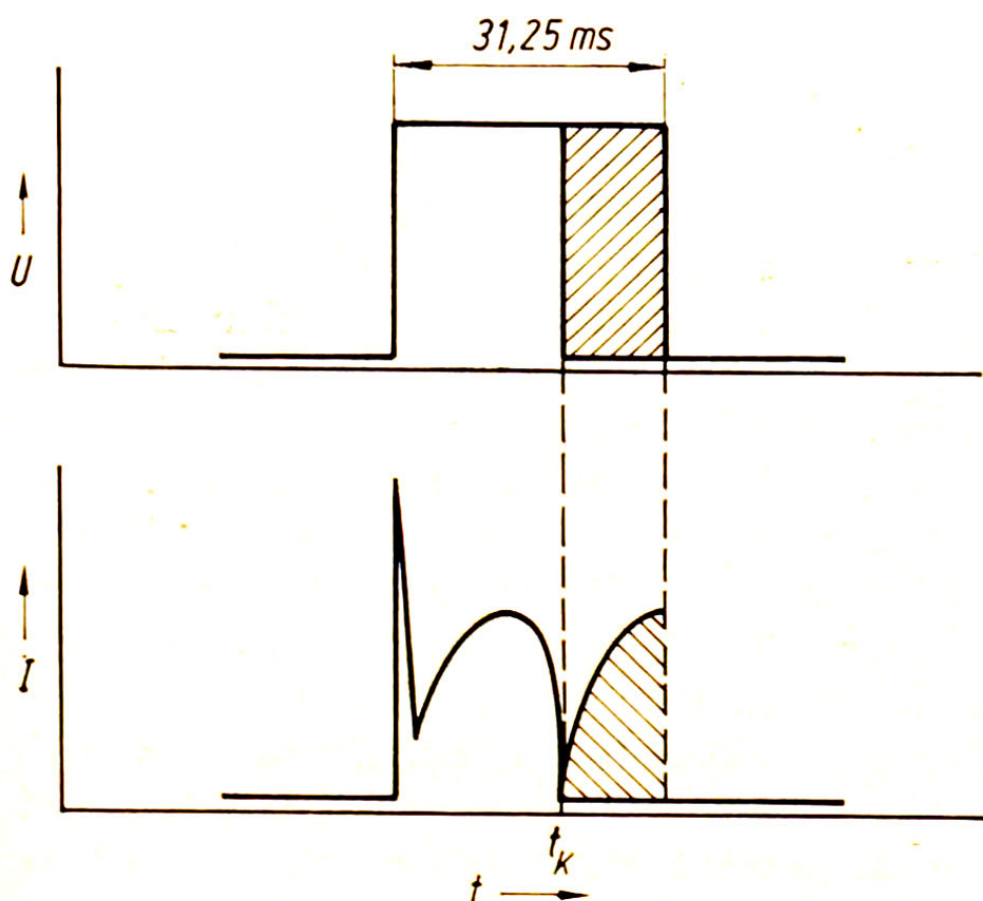
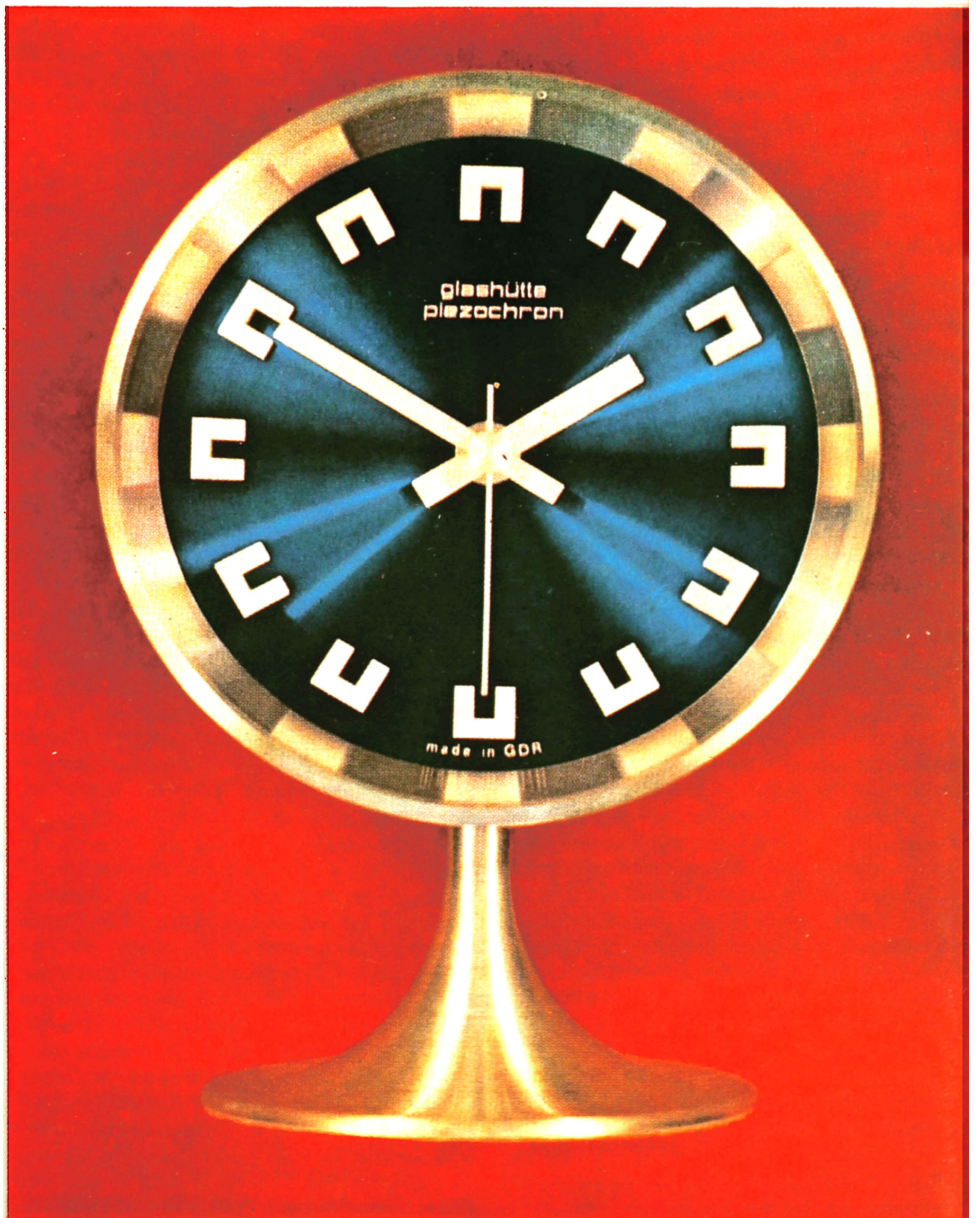


Bild 4
Spannungsverlauf am MPZ
Stromverlauf durch Sp_1



Bild 7
Tischuhr mit Plexiglasbügel

Wohnraumquarzuhr haben die Großuhren aus Glashütte, besonders die Wanduhren, große Zeiger, die dadurch sicher bewegt werden. Auch bei Verwendung von leichten Zeigern ist das Trägheitsmoment speziell des Sekundenzeigers bei Bewegungsbeginn doch recht kritisch. Dieses Problem wird durch die gewählte LC-Kombination beherrscht.

Die Energieversorgung der Quarzuhr erfolgt durch eine Monozelle R 20. Parallel zur Monozelle ist ein Kondensator C 8 geschaltet, der den Innenwiderstand der Zelle verringert, was sich besonders bei nicht mehr ganz frischen Zellen vorteilhaft bemerkbar macht.

Das gesamte Werk der Wohnraumquarzuhr wird von der Kapsel des Kal. 410 „elektrochron“ umgeben. Die Elektronik findet auf einer Leiterplatte mit den Abmessungen $28\text{ mm} \times 52\text{ mm}$ Platz. Die gedruckte Platine wird an der Stelle in das Plasteunterteil geschoben, an der bei der „elektrochron“ der Regler sitzt. Die Lage der Platine wird durch 2 Führungsnuten im Plasteunterteil fixiert. Außerhalb der eigentlichen Kapselung für das Werk sitzt der Batteriehalter. Am Batteriehalter ist der Kondensator C 8 befestigt. Der Betriebsspannungsbereich des Kal. 1-48-03 liegt zwischen $U = (1,2 \dots 1,65)\text{ V}$. Besonderes Augenmerk erfordern hinsichtlich der Zuverlässigkeit der Quarz, der Abschaltkontakt und der Trimmer. Letz-

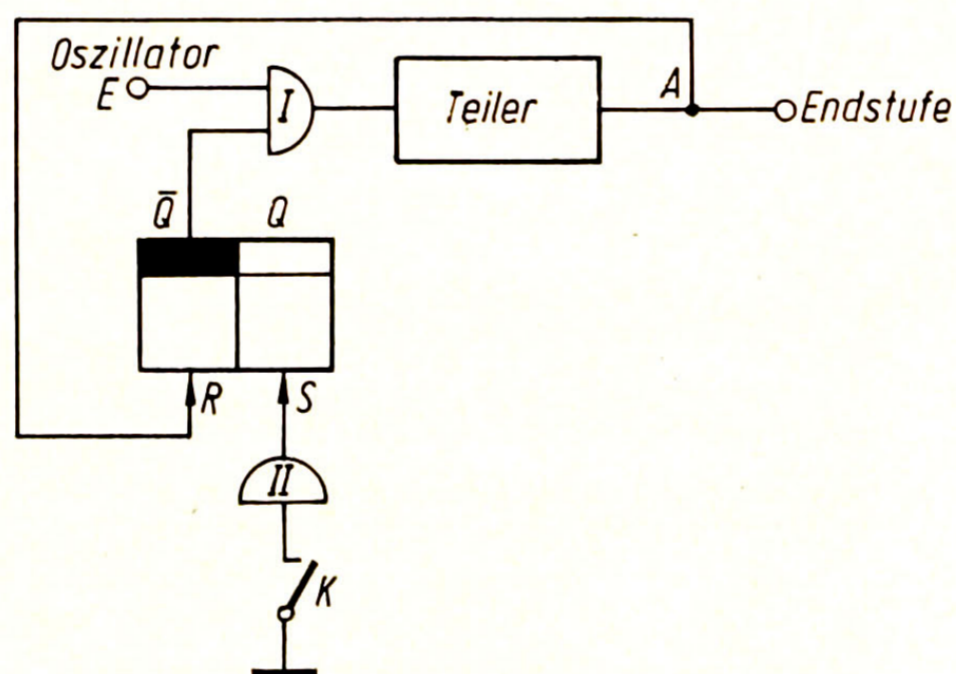
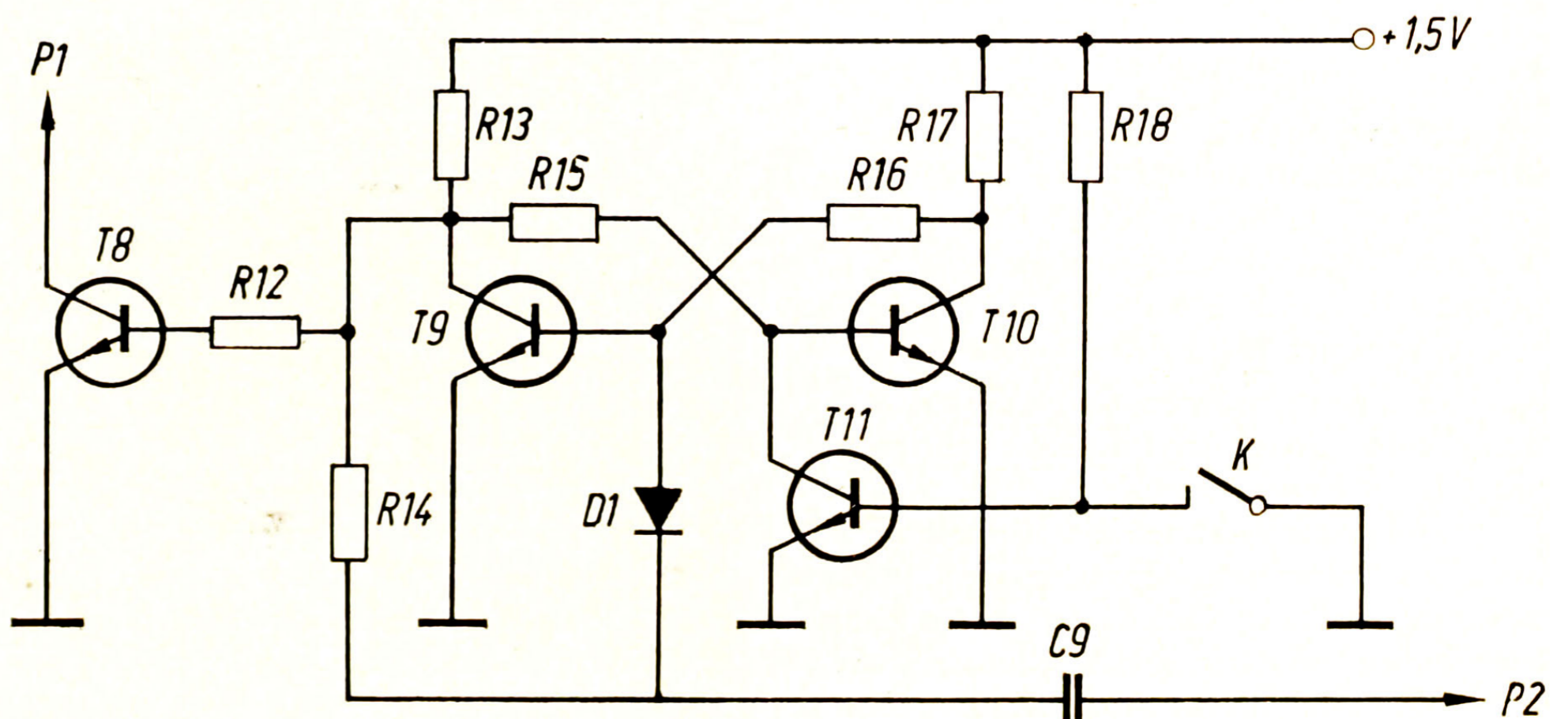


Bild 8
Blockschaltbild der Stellstufe

Bild 9
Ausführungsbeispiel der Stellstufe



terer besonders in bezug auf seine Stabilität.

Es folgen noch einige Gedanken zum sekundengenauen Stellen von Quarzuhr. Verschiedene Schaltkreise für Quarzuhr haben integrierte Stopp- bzw. Resetkontakte, die ein Stellen der Uhren exakt oder mit einer Unsicherheit von z. B. 0,1 s erlauben.

Ist kein integrierter Stopp-Kontakt vorhanden, wird entweder die Stromzuführung unterbrochen, oder wie bei der „piezochron“ die Endstufe blockiert, der Frequenzteiler arbeitet aber weiter. Nach Loslassen der Stopp-Taste erscheint der nächste Ausgangsimpuls mit einer Unsicherheit von der Größe des Ausgangsimpulsabstandes des Frequenzteilers. Von einem exakten Stellen der Quarzuhr kann also nicht gesprochen werden.

Mit der folgenden Zusatzelektronik ist es möglich, jeden Frequenzteiler ohne integrierte Stoppvorrichtungen exakt zu starten. Speziell bei der „piezochron“ macht der Sekundenzeiger exakt nach 500 ms den ersten Schritt nach Loslassen der Stopp-taste.

Die Funktion ist folgende (Bild 8): Schalter K ist geöffnet, das RS-Flip-Flop steht in seiner Ausgangsstellung, am Ausgang Q liegt praktisch 0-Potential und die Oszillatoreingangsimpulse können über den Eingang E des NAND I passieren und geteilt am Ausgang des Teilers erscheinen. Wird nun der Schalter K geschlossen, so bewirkt die nächste Hoch-Tief-Flanke des Ausgangsimpulses ein Umkippen des RS-Flip-Flops, da die Verriegelung des S-Einganges aufgehoben ist. Der Negator II am S-Eingang dient nur zur Verbesserung der Zuverlässigkeit der Stelleinrichtung, da geschlossene stromunbelastete Kontakte immer Unsicherheitsfaktoren darstellen. Der Ausgang Q springt also durch Schließen von K auf Hoch-Potential, wodurch NAND I gesperrt wird und es können keine Impulse mehr in den Teiler einlaufen.

Der Teiler wird definiert eingehalten, die integrierten Flip-Flop befinden sich in einer definierten Stellung. Nach Öffnen von K erscheint genau nach einer Zeit von $\tau = 468,75\text{ ms}$ der nächste Ausgangsimpuls. Die Anzugszeit des Wandler beträgt etwa 19 ms und durch die Zeit des Rückfalls des Wandlerankers, der das Weiterschalten des Schaltrades bewirkt, springt der Sekundenzeiger mit einer Unsicherheit von wenigen ms exakt nach 500 ms. Mit dieser Anordnung ist also ein exaktes Starten der Quarzuhr möglich.

US 1596