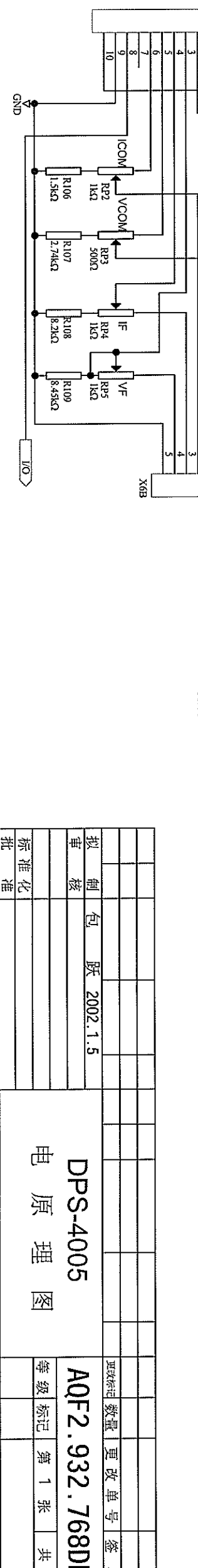
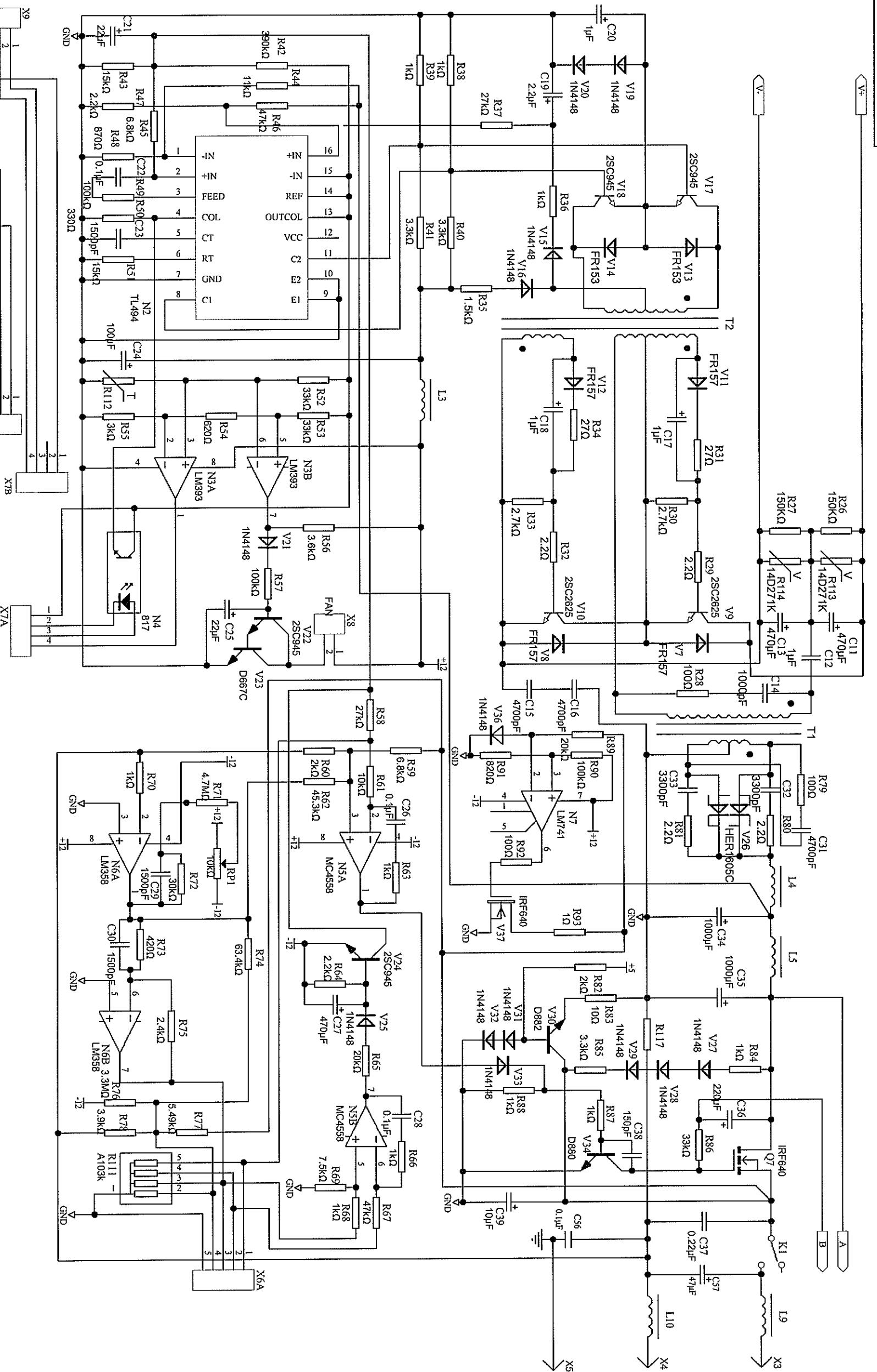


旧底图总号	
底图总号	
日期	
签名	

编制	包跃	2002.1.5	审核	
标准化				
批准				
DPS-4005 电原理图			图号	AQF2.932.768DL/4
			等级	第 1 张 共 6 张

描图: 贾鲁秀



旧底图总号	
底图总号	
日期	2002.1.5
姓名	贾鲁秀
更改单号	
数量	
等级	第 1 张
签名	
日期	
姓名	

DPS-4005
电原理图

描 图：贾鲁秀

AQF2.932.768DL/2