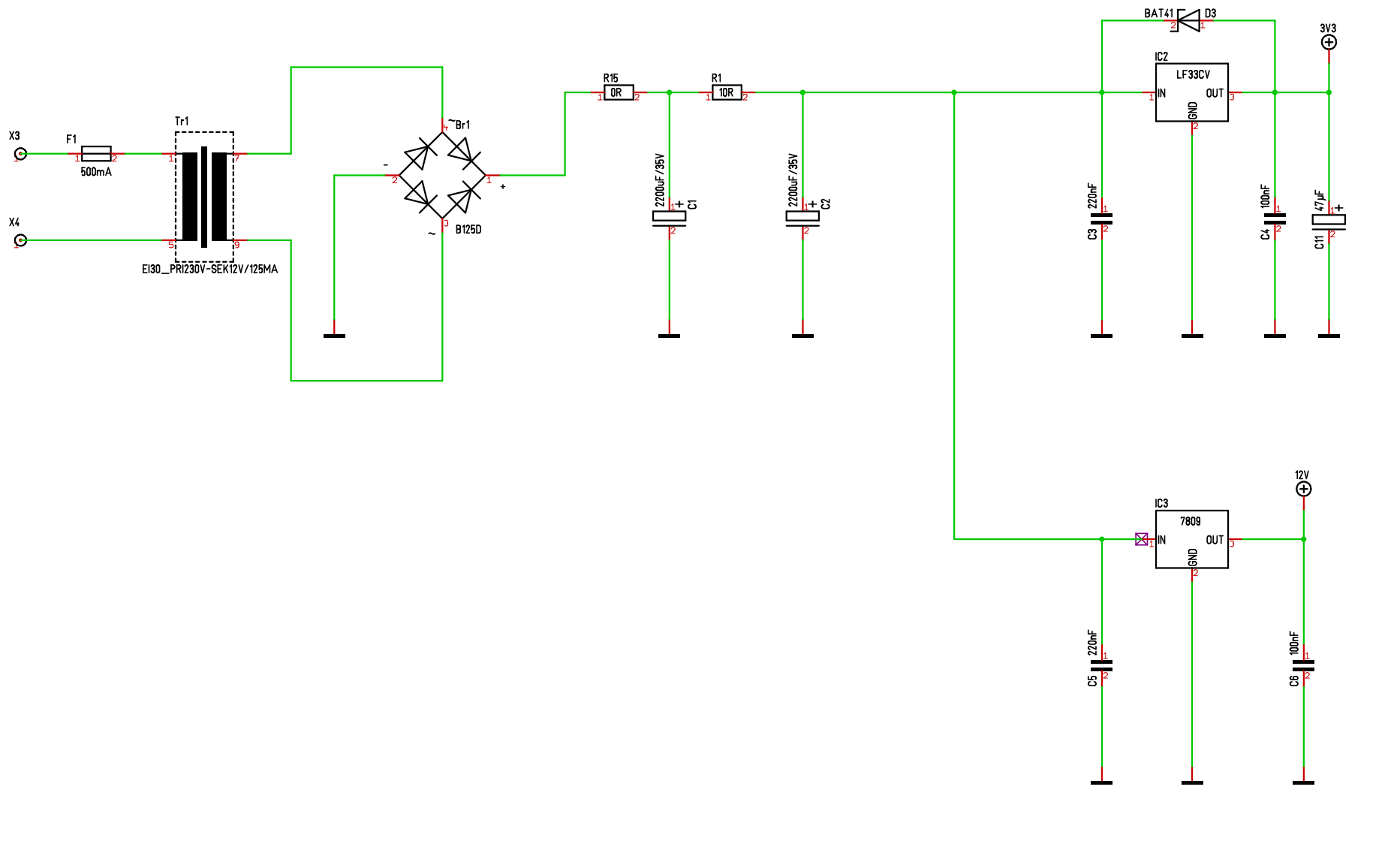


1 2 3 4 5 6 7

A  
B  
C  
D  
E



Datum:	18.06.12	Maßstab:	100,00%	Projekt:	
Name:					
letzte Änderung:	18.06.12				

1 2 3 4 5 6 7

A  
B  
C  
D  
E