



士兰微LED照明产品 及SDH771X在光电一体化的应用

士兰LED照明产品

非隔离驱动方案

隔离驱动方案

非隔离驱动方案

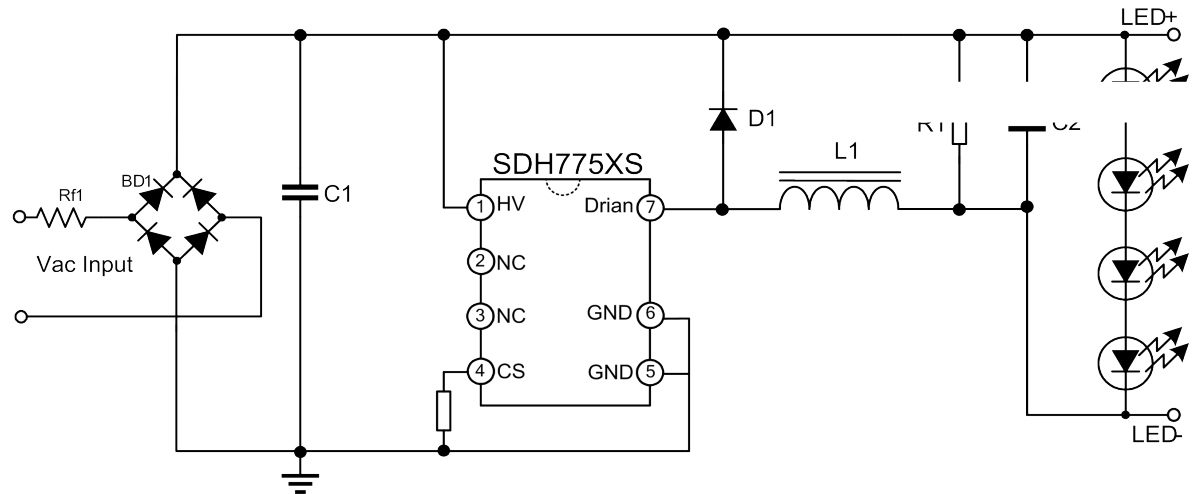
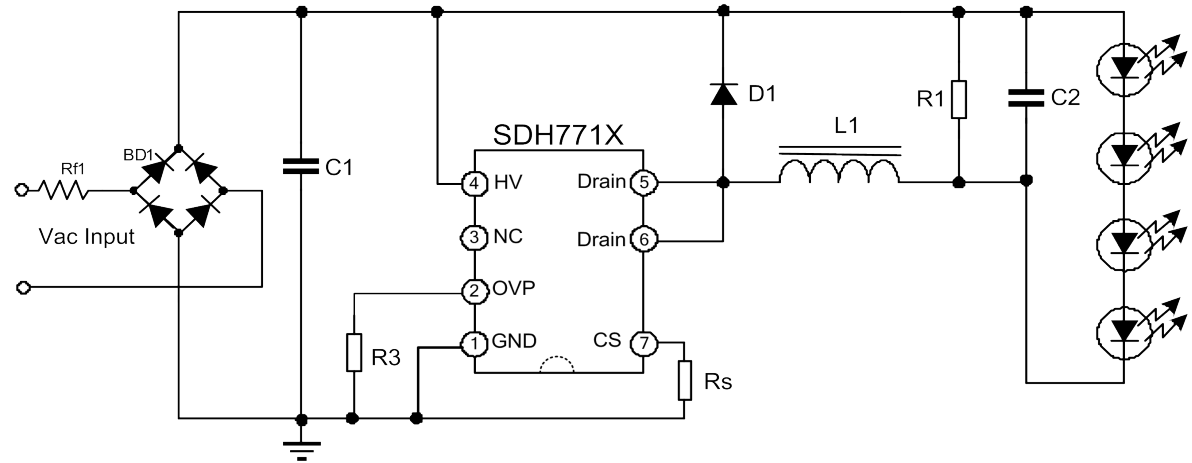
低PF的方案

高PF、低谐波的方案

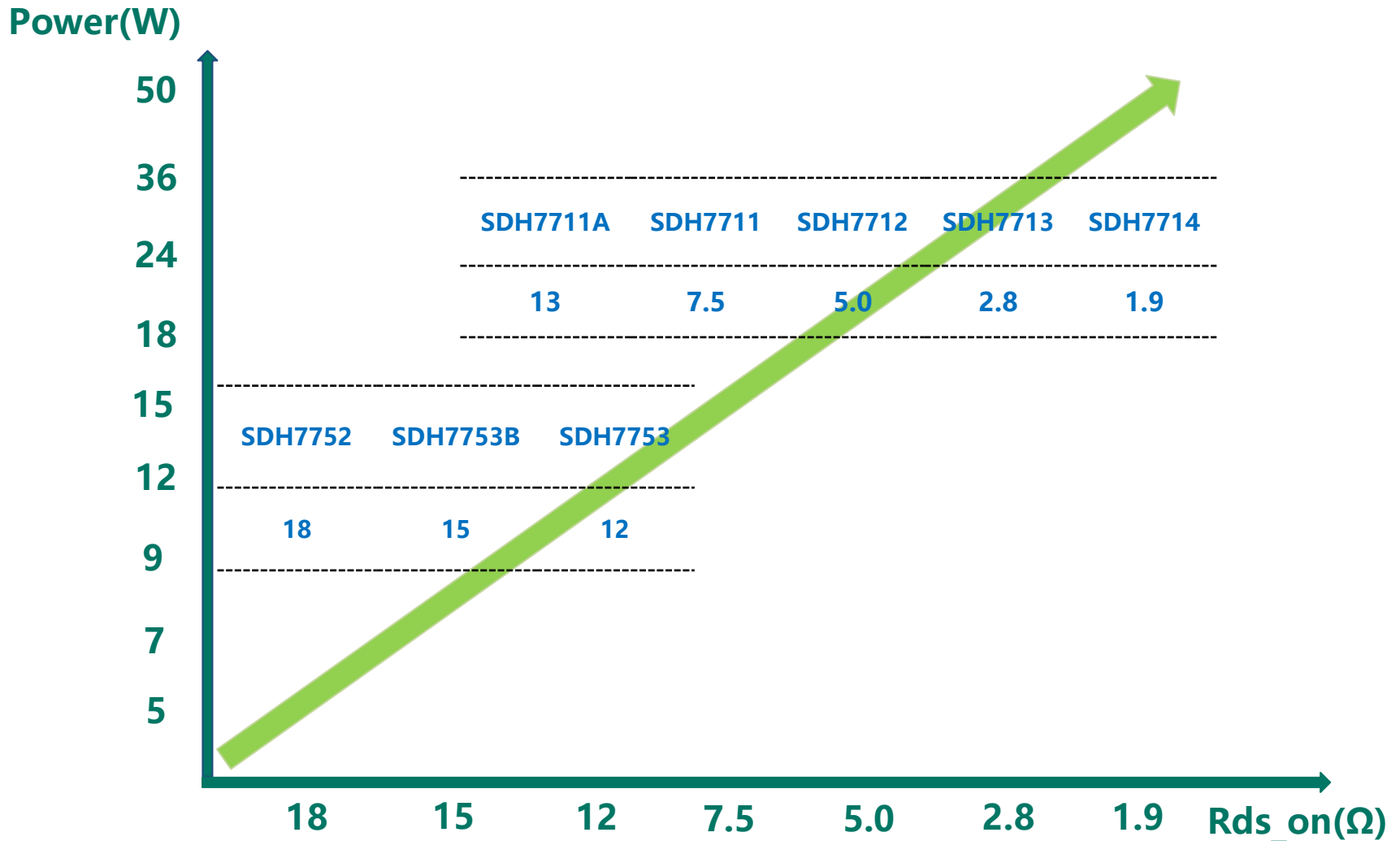
高压线性

SDH771X & SDH775X – 低PF, 去VCC电容

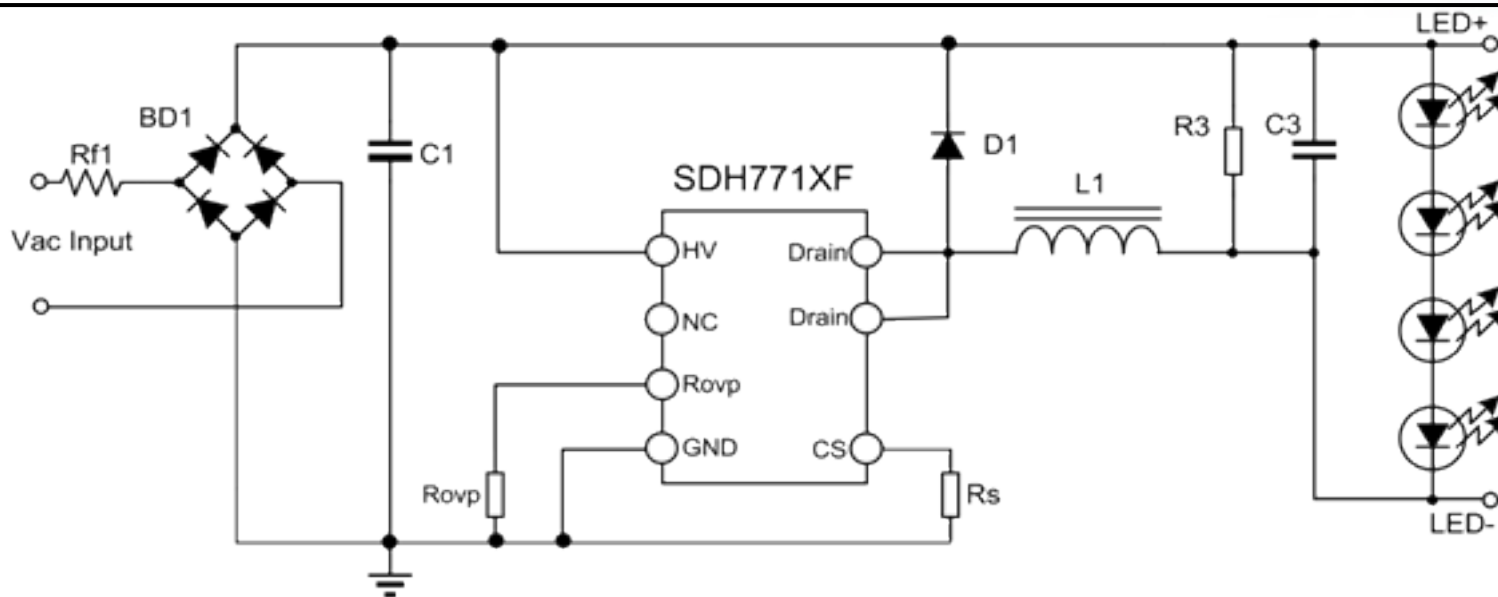
SDH771X	SDH775X
双芯片	单芯片
OVP多种选择	无OVP
$\leq 13\text{ohm}$	$\geq 12\text{ohm}$
分频率版本	高频率版本
SOP-7 DIP-7	SOP-7 SOT-334



SDH771X & SDH775X



SDH771X-双芯片去VCC电容



产品特点:

- 非隔离降压拓扑
- 集成高压供电电路
- 去VCC启动电阻, 供电电容
- 内置500V高压MOS
- 线性和负载调整率好: $\pm 3\%$

系列产品:

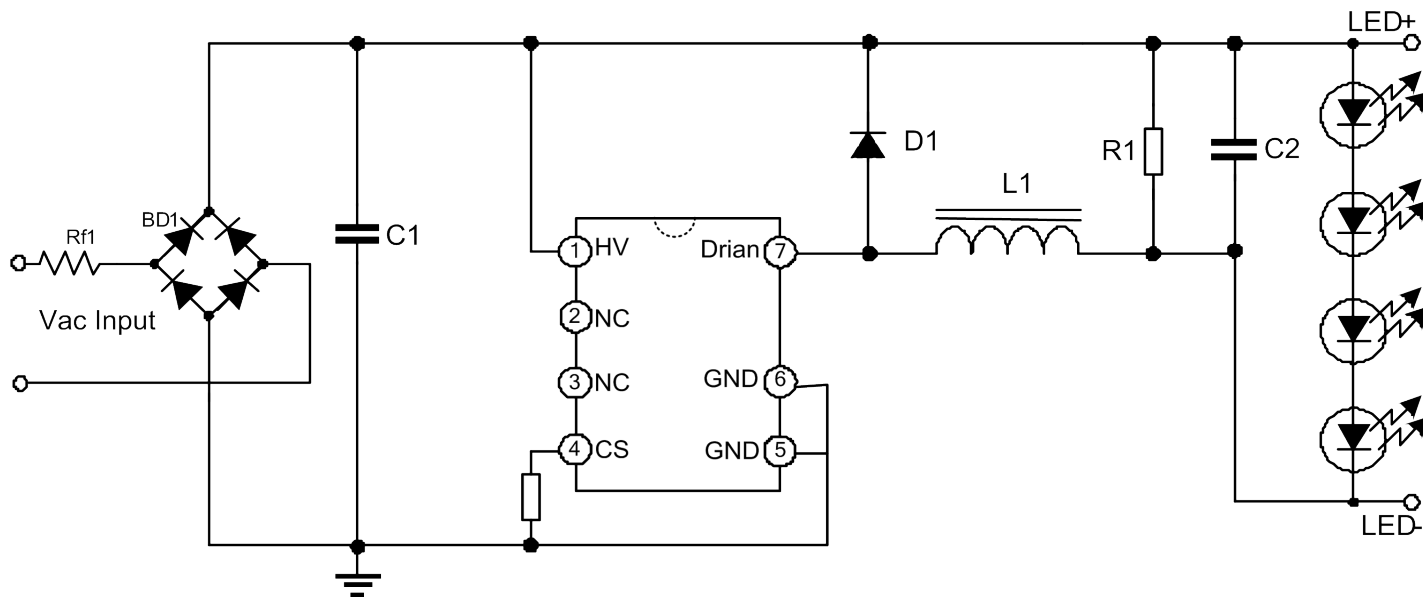
- SDH771XS/XD无OVP功能
- SDH771XSE无OVP功能, 高达150K频率, 去输出阻容
- SDH771XSC内置OVP, 通过电感调控载电压
- SDH771XF为外置Rovp电阻方案, ROVP可做使能脚

SDH771X-双芯片去VCC电容

产品列表

Part No	In-mos	Rds_on	package	Power
SDH7711AS/SE	500V	13	SOP-7	15W
SDH7711ASC	500V	13	SOP-7	15W
SDH7711S/SE	500V	7.5	SOP-7	18W
SDH7711SC	500V	7.5	SOP-7	18W
SDH7712S/SE	500V	5	SOP-7	24W
SDH7713S/SE	500V	3.8	SOP-7	35W
SDH7712D	500V	5	DIP-7	30W
SDH7713D	500V	3.8	DIP-7	40W
SDH7711ASF	500V	13	SOP-7	15W
SDH7711SF	500V	7.5	SOP-7	18W
SDH7712SF	500V	5	SOP-7	24W
SDH7713SF	500V	3.8	SOP-7	35
SDH7712DF	500V	5	DIP-7	30W
SDH7714DF	500V	1.9	DIP-7	50W

SDH775X-单芯片去VCC电容



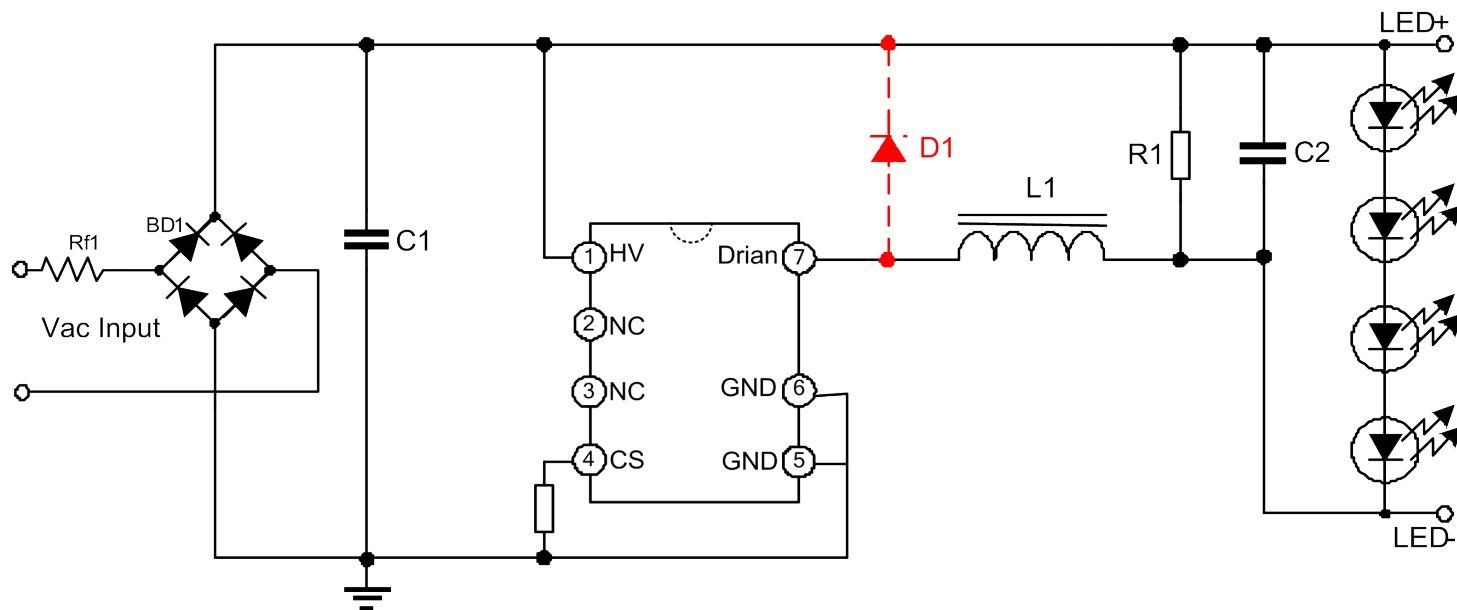
产品特点

- 非隔离降压拓扑
- 单芯片集成500V MOS管
- 省外围VCC启动电阻和VCC电容
- 线性和负载调整率好: $\pm 3\%$
- S/F封装脚位可直接替换竞品

产品列表

Part No	In-mos	Rds_on	package	Power
SDH7752J/F	500V	18R	SOT33-4	10W
SDH7752S	500V	18R	SOP-7	12W
SDH7753BS	500V	15R	SOP-7	15W
SDH7753J/F	500V	12R	SOT33-4	16W
SDH7753S	500V	12R	SOP-7	18W

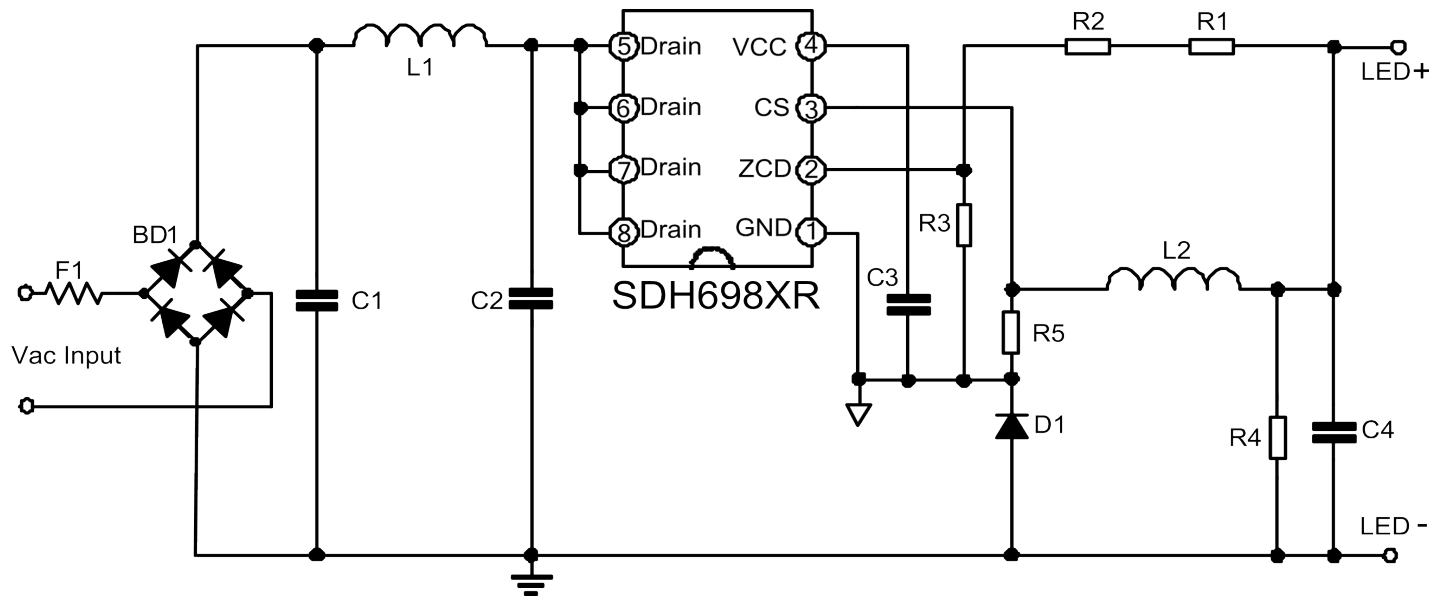
SDH775XH- 去续流二极管



最后一个固定参数的
非感性器件

新品送样

SDH698XR - 高P去COMP电容T管解决方案



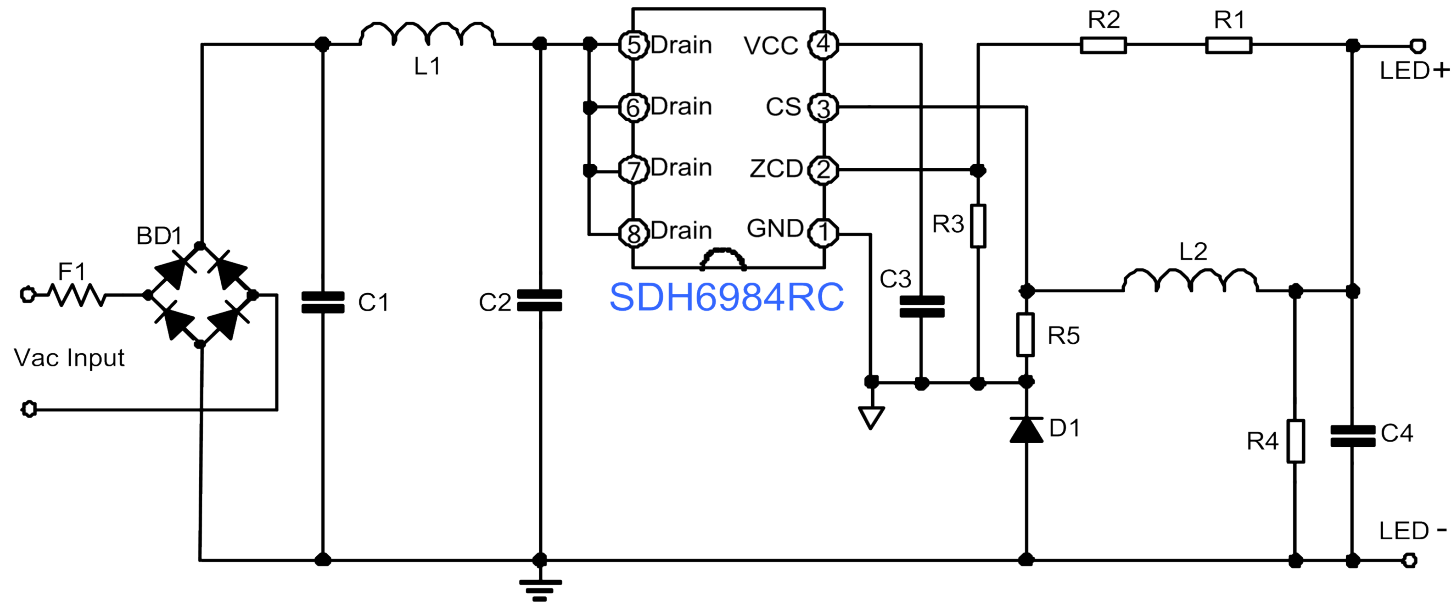
产品特点

- 高压直供技术, 外围少BOM成本低
- 省COMP补偿电容, 防潮湿防漏电防断裂
- 4PIN用于散热, 性能极佳
- SDH6984RC为巴西市场定制低谐波方案

产品列表

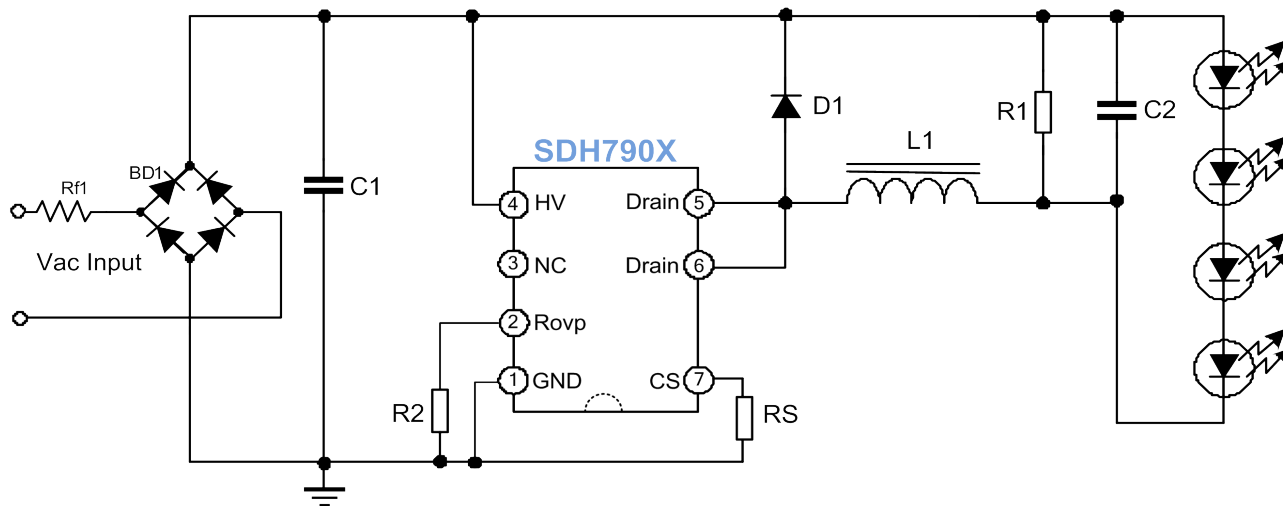
Part No	In-MOS	Rds_on	Package	Pin
SDH6981R	550V	6.5	SOP-8	9W
SDH6983R	550V	4.0	SOP-8	15W
SDH6984R	550V	1.9	SOP-8	18W
SDH6984RC	550V	1.9	SOP-8	18W
SDH6983D	550V	4.0	DIP-8	18W
SDH6984D	550V	1.9	DIP-8	24W

SDH6984RC – 最佳的单次谐波T管解决方案



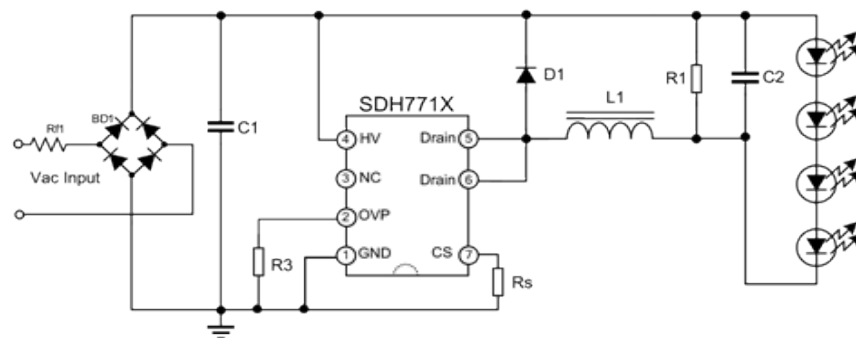
Vinac	单次谐波				
	3 <30*λ	5 <10	7 <7	9 <5	11 <3
127V	24.7	5.8	5.1	1.3	1.3
220V	13.7	5.4	3.9	1.6	1.5

SDH790X – 去VCC电容，低谐波

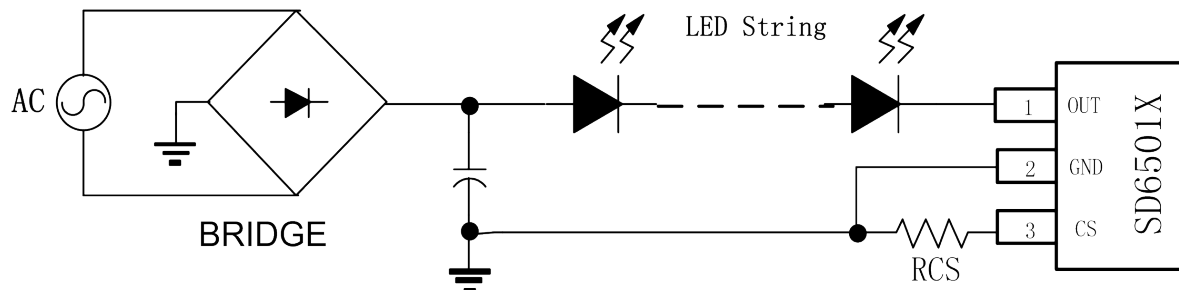


产品特点:

- 高压单芯片工艺
- 无VCC电容
- 无COMP电容
- 与SDH771X管脚兼容
- OVP通过单个电阻设置
- 单次谐波符合class C, 满足巴西、印度标准



SD6501X-高压线性



产品特点

- 仅需要3个外围器件
- 内置500V高压MOS管
- 线性工作模式, 无高频EMI
- 大功率应用时, 可以多颗芯片并联工作

产品列表

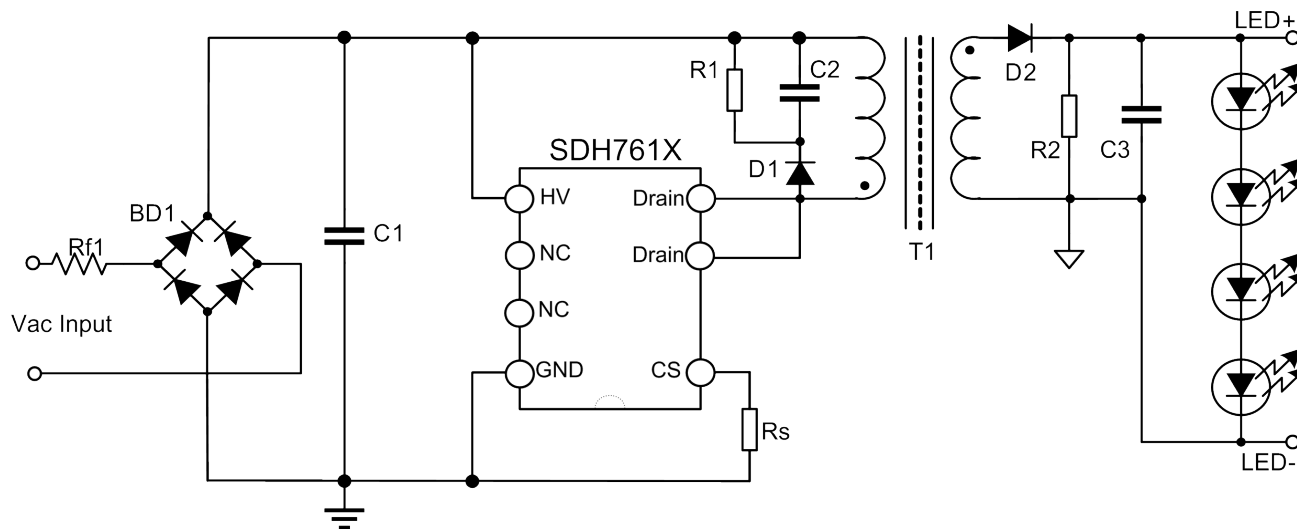
Part No	Channel	Package	Tsc	Power
SD6501HE	1	ESOP8	155°C	7W
SD6501D	1	TO252	155°C	10W
SD6501DN	1	SOT89	155°C	7W

隔离驱动方案

低PF驱动方案

隔离高PF、合封3-40W方案

SD761X – 低P, PSR, 去VCC电容电阻



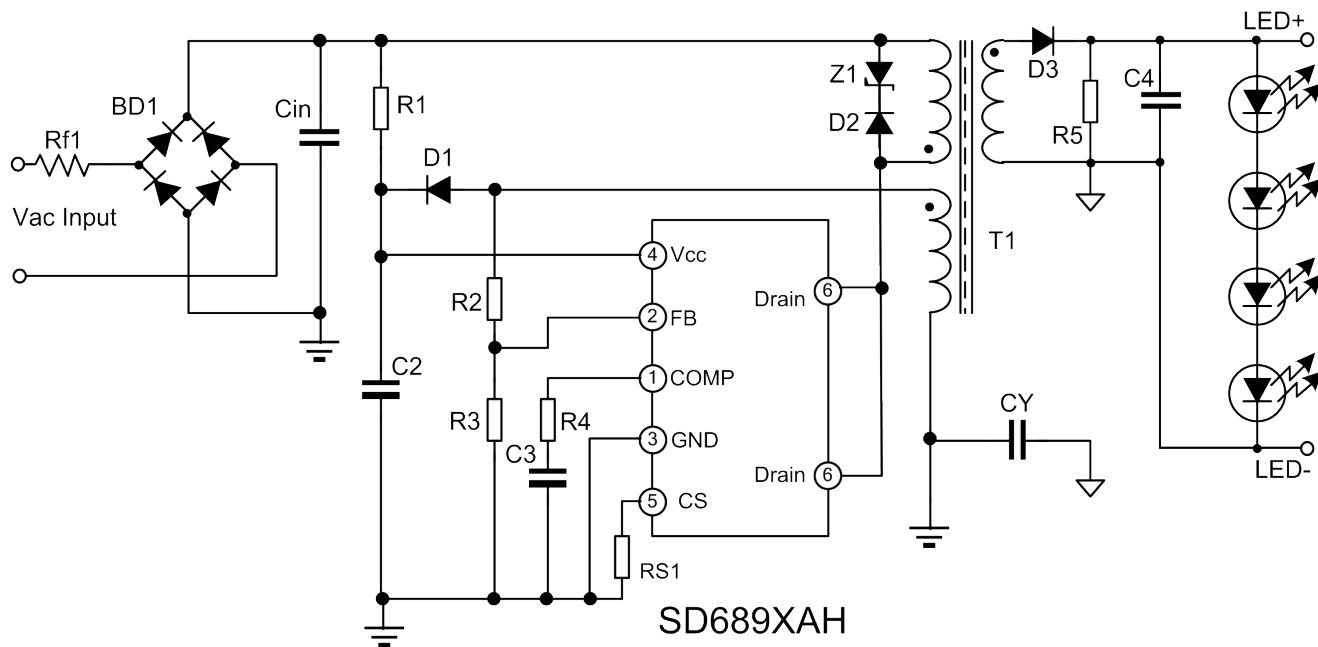
产品特点:

- PSR原边控制单芯片
- 省去启动电阻
- 省去VCC电容
- 内置OVP,彻底防潮湿
- 7W以下规格可省去RCD吸收

产品列表

Part No	In-MOS	Rds_on	Package	Power
SDH7611AS/ASC	650V	26	SOP-7	5W
SDH7611S/SC	650V	13	SOP-7	7W
SDH7612AS	650V	9	SOP-7	9W
SDH7612S	650V	4	SOP-7	12W
SDH7612D	650V	4	DIP7	15W
SDH7614D	650V	2	DIP7	28W

SD689XAH – 高P, PSR, 大功率合封



产品特点:

- 原边电流控制, 无副边反馈
- 专利恒流技术保证批量一致性 $\pm 2.5\%$
- 增强输入端防打火功能
- **内置高压MOS管, 集成度高**
- **业界第一款>40W大功率贴片封装**

产品列表

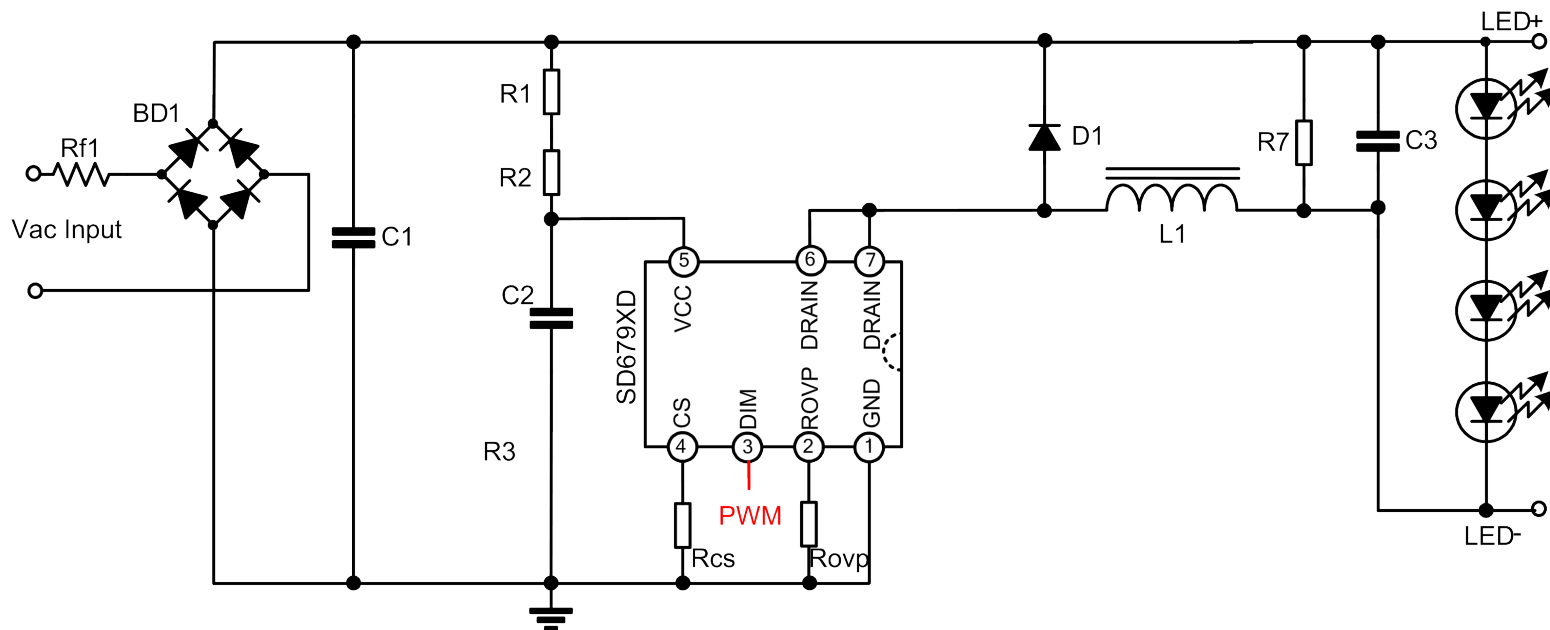
Part No	In-MOS	Rds_on	Package	Power
SD6897AH	650V	0.96	EHSOP-5	32W
SD6898AH	650V	0.55	EHSOP-5	40W

调光调色驱动方案

低PF调光驱动方案

高PF调光驱动方案

SD679X - 低P降压调光驱动芯片



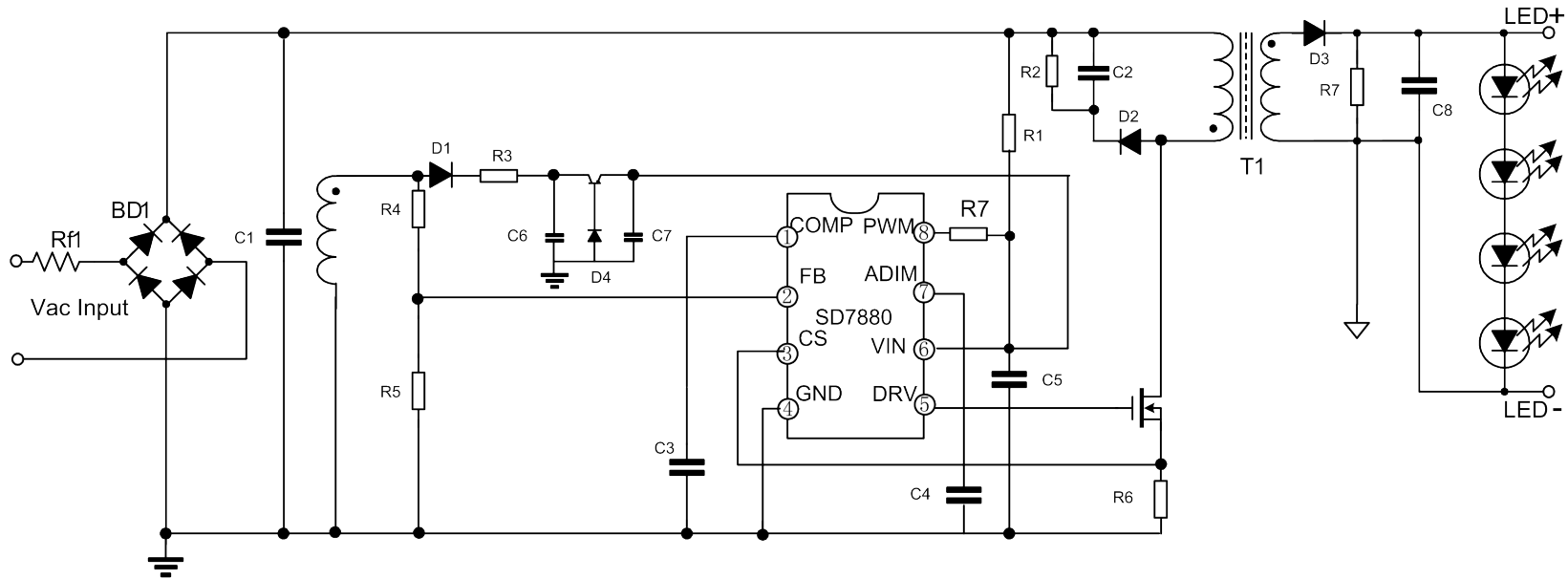
产品特点:

- 支持PWM/ADJ调光线性调光
- PWM调光深度1%，ADJ调光深度5%（ADJ-1%正在研发中）
- 可以多芯片并联工作,大功率输出
- OVP外部可设

产品列表:

Part No	P _{MAX} (W)	Package
SD6792D	30	DIP7
SD6794S	40	SOP7
SD6794D	50	DIP7

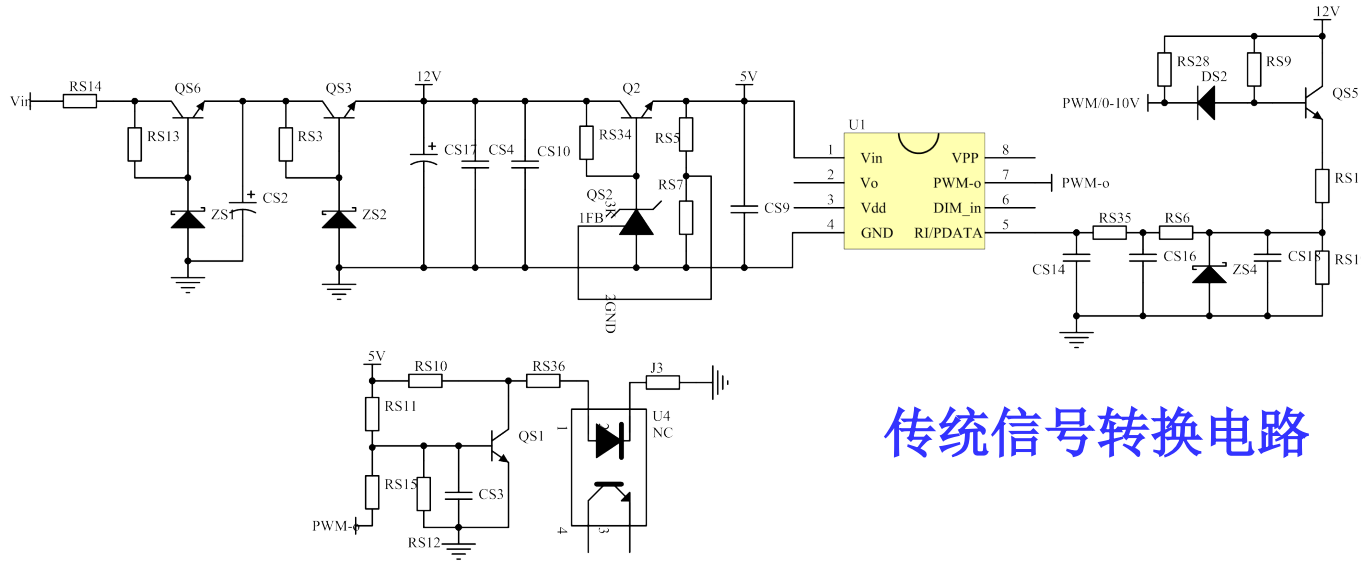
SD7880 – 高P可调光驱动芯片，隔离PSR方案



SD7880:

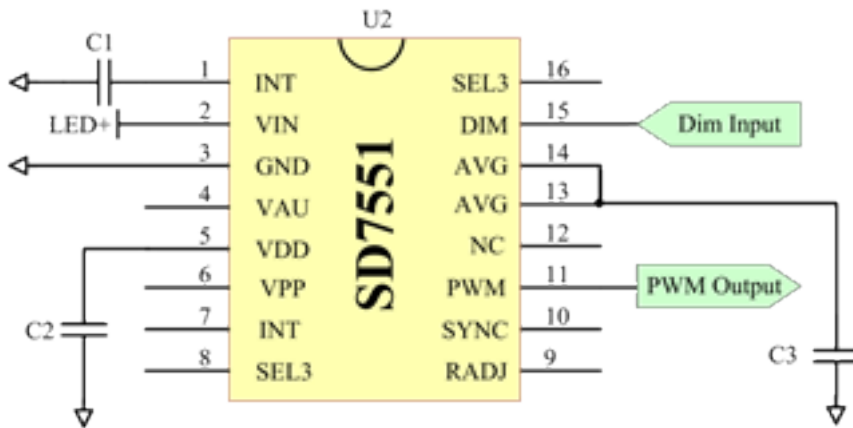
- 隔离，高PF，PSR控制 (CC,CV)
- **兼容PWM和模拟两种调光方式**
- 调光深度到3%以下
- 外置MOS,可输出80W

SD7551 – 3合1信号转换芯片

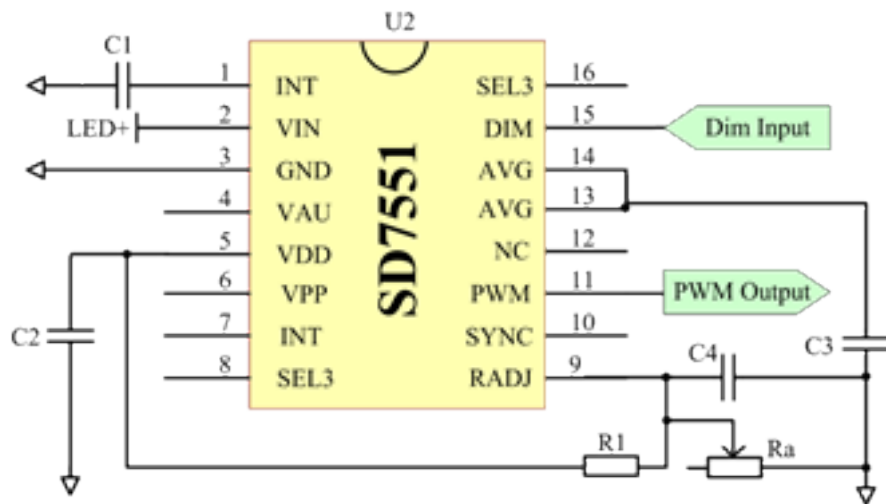


传统信号转换电路

器件38 vs 4



SD7551 – 3合1信号转换芯片



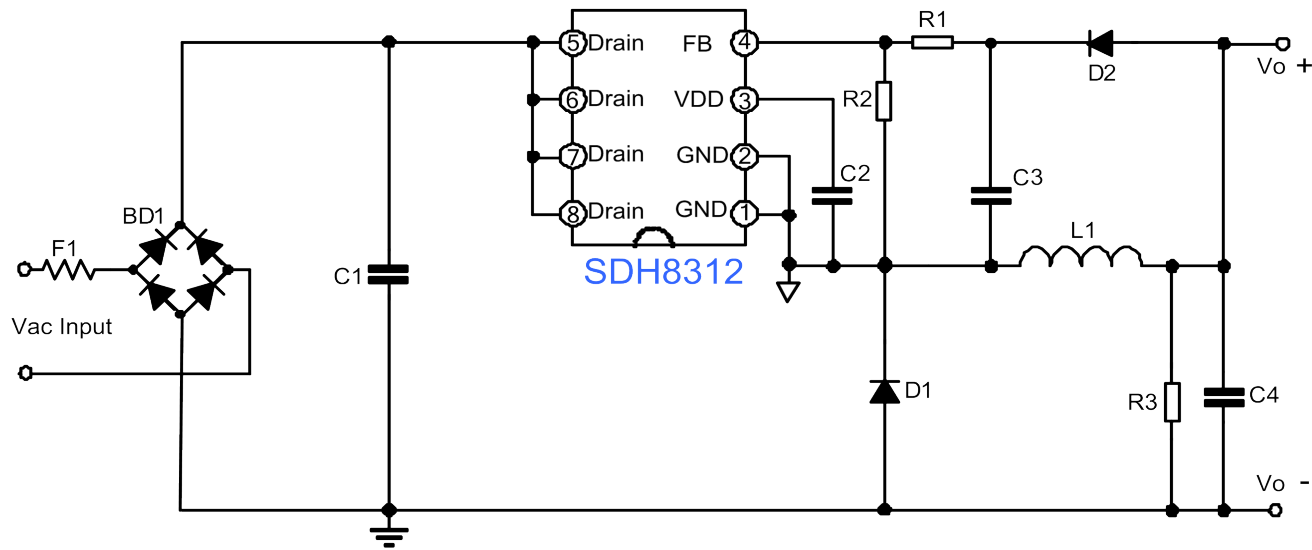
产品特点:

- 集成度高, 外围器件少
- Vin耐压100V, 可直接接到LED+
- 兼容电阻, 0-10V调光器 (包括无源) 和PWM
- 灵活设置调光曲线 (且可自定义)
- SYNC功能, 解决多机并联不同步问题, 信号衰减问题
- 可提供SOP8封装的SD7558A

AC-DC恒压电源

给BLE, WIFI, 2.4G供电

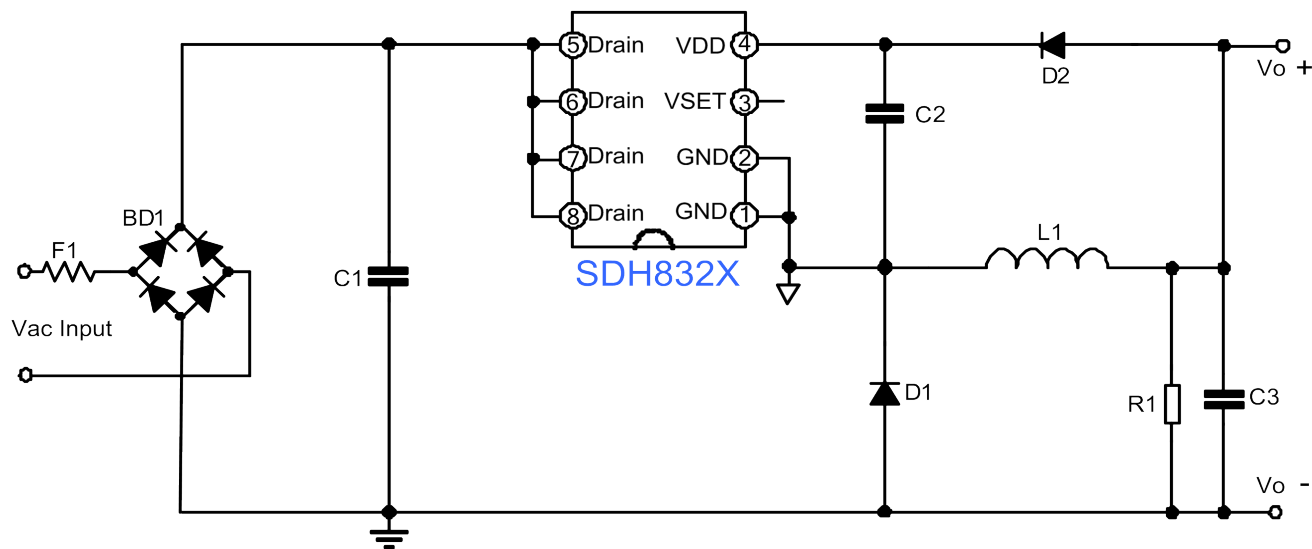
SDH8312 – Buck, 分压电阻调节输出电压



产品特点:

- Buck/Buck-boost 非隔离
- 高压供电, 无启动和供电回路
- 内置650V高压MOSFET
- 可做3.3V、5V、12V以及更高电压的输出

SDH832X – Buck, 外围最简方案



产品特点:

- Buck非隔离
- 高压供电启动
- 内置650V高压MOSFET
- VSET管脚可设置三种输出电压
12V、15V、18V电压的输出

VSET	Vo
悬空	12V
51K	15V
接地	18V

士兰微将结合自身6/8/12吋生产线，带给客户更具优势的照明产品；

谢谢!