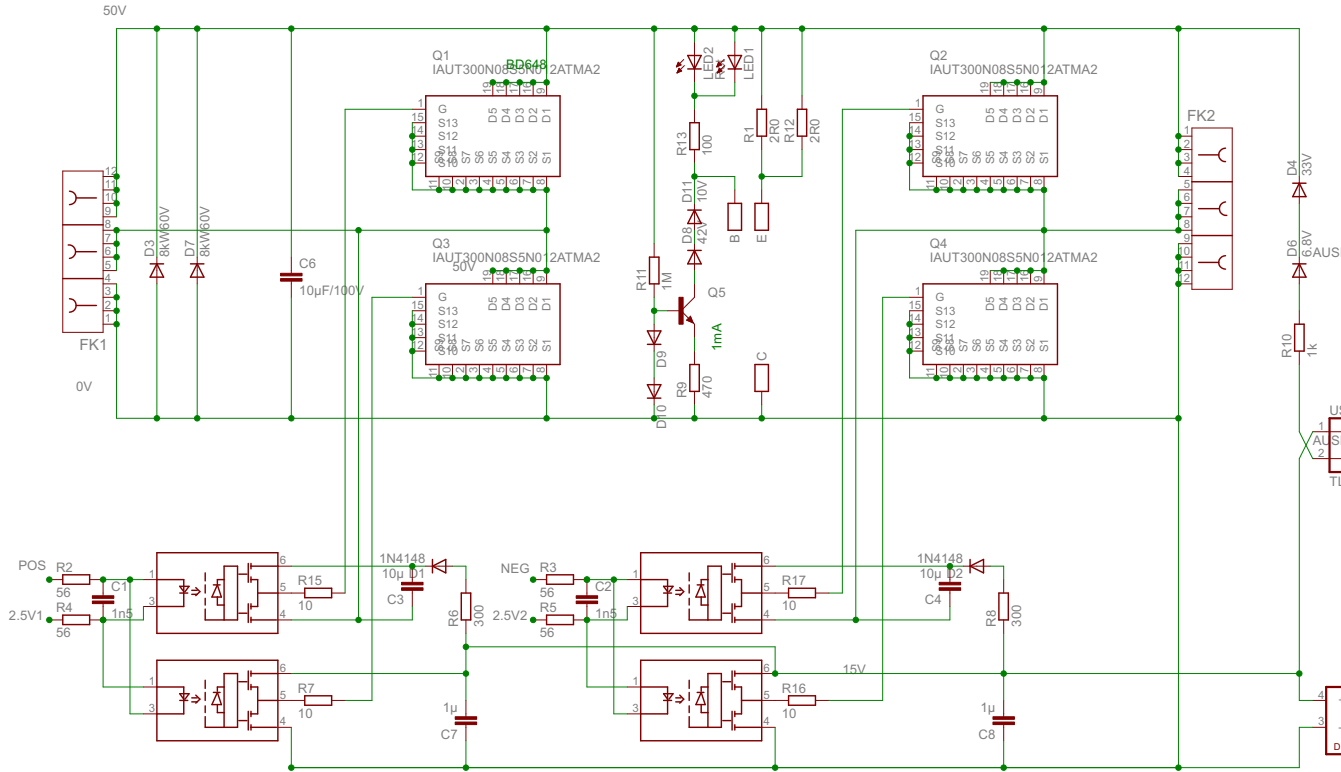


Mosfet ist 2.3mm hoch. Gatetreiber nur 2,1



H-Brücken-Modul: 70A

- 4 Zustände: plus, minus, short, iso
- Alarm bei Ubat<10V, Ubat>56V, T>65°C
- BMS der Akkus übernimmt: Zell-Balance, Überlade, Überstrom -> Batterie hochohmig -> WRAUS

Schaltung:

- IAUT300N08S5N012 mit 1.2mOhm im PG-HFOS-8-1 Gehäuse
- Die Hochstromverkabelung erfolgt auf PCB mit max Kupferauflage auf Federklemmblöcke WAGO2716
- 10V-Highside-Gatedriver mit 10µ 100V Bootstrap-C (7.5µF effektiv)
- 2x5kW oder 1x 8kW-Z-Diode 8.0SMDJ51A bleibt bis 60V kalt 62V heiss
- Z-Dioden-Ersatzschaltung Beginn 53.5V Ende 54.5V @0.5A

- 5V. GND: isoliert, versorgt Module
- POS+2.5V: ISO, Short, Plus
- NEG+2.5V: ISO, Short, NEG
- AUSH/L: symmetrisch, Not-Aus bei OT,OV und UV

